



COMPAGNIE CANADIENNE
DE TABLEAUX NOIRS LTÉE

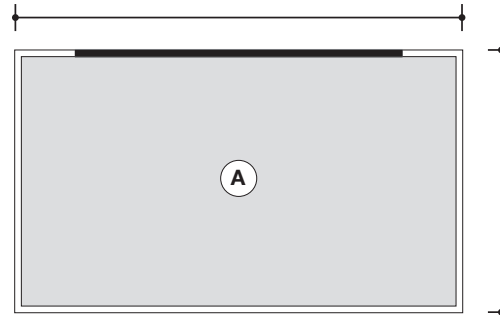
30, Montée des Bouleaux
St-Constant (Québec) J5A 1B6
Tél. : (450) 632-1660
Télec. : (450) 632-5449

www.cctn.com

SÉRIE : 2000

Dimensions

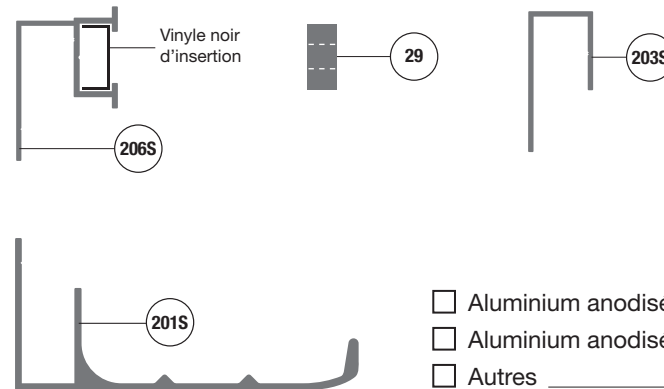
Type : _____



Hauteur 4 pieds Largeur 10 pieds

Localisation :

Moulures



- Aluminium anodisé naturel
- Aluminium anodisé noir
- Autres _____

Joint mécanique

Surface d'écriture de plus de 12 pieds seulement



2000

QUANTITÉ : _____

Surfaces (A)

- Lauzonite blanc vert noir gris
- Laminite blanc gris noir
- Porcelaine blanc vert noir
- Liège naturel 1/4 1/8 1/32
- Liège de couleur : _____
- Tissu : _____
- Velcro : _____
- Autres : _____

Crochets

- Type # 22 Quantité : _____

Notes :

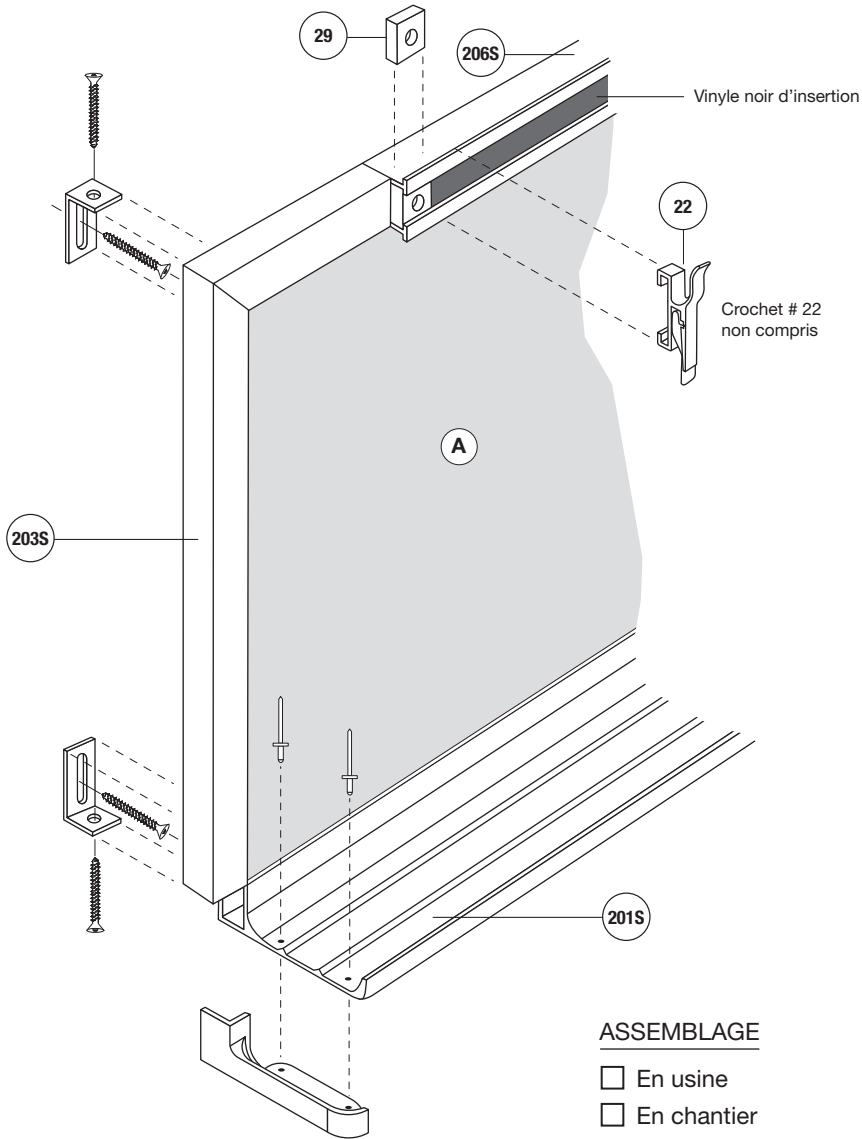
Entrepreneur :

Architecte :

Projet :

Adresse :

DATE : _____ PAGE _____ DE _____



ASSEMBLAGE

- En usine
- En chantier