

**Guide de l'utilisateur PowerLite<sup>®</sup>  
520/525W/530/535W**



---

# Table des matières

<b>Guide de l'utilisateur PowerLite 520/525W/530/535W .....</b>	<b>9</b>
<b>Présentation du projecteur .....</b>	<b>10</b>
Caractéristiques du projecteur .....	10
Contenu de la boîte du produit.....	12
Composants additionnels .....	13
Accessoires optionnels et pièces de rechange.....	14
Information concernant l'enregistrement et la garantie .....	15
Système de notation employé dans la documentation .....	15
Où trouver plus d'information? .....	16
Emplacement des composants du projecteur .....	16
Composants du projecteur – Avant/dessus .....	17
Composants du projecteur – Arrière.....	18
Composants du projecteur – Base .....	20
Composants du projecteur – Panneau de commande.....	21
Composants du projecteur – Télécommande.....	22
<b>Installation du projecteur.....</b>	<b>25</b>
Emplacement du projecteur .....	25
Options de configuration et d'installation du projecteur .....	25
Distance de projection .....	27
Raccordement du projecteur .....	33
Raccordement d'ordinateurs .....	34
Raccordement à un ordinateur pour audio et vidéo par USB .....	34
Raccordement à un ordinateur pour la vidéo VGA.....	35
Raccordement à un ordinateur pour l'audio et la vidéo HDMI .....	36
Raccordement à un ordinateur pour la commande de souris par USB .....	36
Raccordement à un ordinateur pour diffuser du son .....	37
Raccordement à des sources vidéo .....	38
Raccordement d'une source vidéo HDMI.....	38
Raccordement d'une source vidéo en composantes VGA.....	38
Raccordement d'une source vidéo composite .....	39

Raccordement d'une source vidéo S-Vidéo .....	40
Raccordement d'une source vidéo pour diffuser du son .....	40
Raccordement d'un moniteur d'ordinateur externe .....	41
Raccordement de haut-parleurs externes .....	42
Connexion d'un microphone .....	43
Raccordement de dispositifs USB externes .....	43
Projection depuis un dispositif USB .....	43
Raccordement d'un appareil USB ou d'un appareil photo au projecteur .....	44
Sélection de la source USB raccordée.....	45
Débranchement d'un appareil USB ou d'un appareil photo du projecteur .....	45
Raccordement d'une caméra de documents .....	46
Installation des piles dans la télécommande .....	46
<b>Utilisation du projecteur sur un réseau .....</b>	<b>49</b>
Projection sur un réseau câblé .....	49
Connexion du projecteur à un réseau câblé .....	50
Sélection des paramètres du réseau câblé.....	50
Projection sur un réseau sans fil.....	53
Installation de l'unité LAN sans fil .....	54
Utilisation de la clé USB Quick Wireless Connection (Windows seulement) .....	56
Sélection manuelle des paramètres de réseau sans fil.....	58
Paramètres du menu LAN sans fil.....	61
Sélection des paramètres de réseau sans fil sous Windows .....	62
Sélection des paramètres de réseau sans fil sous OS X .....	62
Configuration de la sécurité pour un réseau sans fil .....	63
Paramètres du menu Sécurité .....	64
Configuration du projecteur pour des alertes réseau par courriel .....	64
Messages d'alerte par courriel du projecteur sur le réseau .....	66
Configuration de la surveillance avec SNMP.....	66
Commande du projecteur sur un réseau en utilisant un navigateur Web .....	67
Prise en charge de Crestron RoomView .....	69
Configuration de la prise en charge de Crestron RoomView .....	69
Commande d'un projecteur sur un réseau à l'aide de Crestron RoomView.....	70

<b>Fonctions de base du projecteur .....</b>	<b>72</b>
Mise sous tension du projecteur .....	72
Mise hors tension du projecteur .....	74
Sélection de la langue des menus du projecteur .....	75
Réglage de la hauteur de l'image .....	76
Forme de l'image .....	78
Correction de la forme de l'image à l'aide de Quick Corner .....	78
Correction de la forme de l'image avec les touches de correction trapézoïdale .....	80
Modification de la taille de l'image à l'aide des touches Wide et Tele .....	82
Mise au point de l'image à l'aide de la bague de mise au point .....	82
Fonctionnement de la télécommande .....	83
Utilisation de la télécommande comme souris sans fil .....	84
Utilisation de la télécommande comme pointeur .....	85
Sélection de la source d'image .....	86
Modes de projection .....	88
Modification du mode de projection avec la télécommande .....	88
Modification du mode de projection avec les menus .....	89
Rapport hauteur/largeur de l'image .....	89
Modification du rapport hauteur/largeur de l'image .....	90
Rapports hauteur/largeur de l'image disponibles .....	90
Mode couleurs .....	92
Changement du Mode couleurs .....	92
Modes couleurs disponibles .....	93
Activation de la fonction Iris auto .....	93
Commande du volume à l'aide des touches Volume .....	94
Projection d'une présentation PC Free .....	95
Caractéristiques de la fonction Diaporama .....	95
Types de fichiers PC Free supportés .....	96
Lancement d'un diaporama .....	97
Options d'affichage .....	99
<b>Réglage des fonctions du projecteur .....</b>	<b>101</b>
Désactivation provisoire de l'image et du son .....	101
Arrêt provisoire sur l'image vidéo .....	101

Agrandissement ou réduction des images .....	102
Fonctions de sécurité du projecteur .....	103
Options de sécurité par de mot de passe .....	103
Création d'un mot de passe .....	103
Sélection des options de sécurité par mot de passe .....	105
Entrée du mot de passe pour utiliser le projecteur .....	106
Enregistrement du logo d'utilisateur pour l'affichage .....	107
Désactivation des touches du projecteur .....	109
Déverrouillage des touches du panneau de commande du projecteur .....	110
Installation d'un câble antivol .....	110
Création d'un Motif utilisateur pour l'affichage .....	111
<b>Réglage des paramètres de menus .....</b>	<b>113</b>
Utilisation des menus du projecteur .....	113
Paramètres de qualité d'image – Menu Image .....	115
Paramètres du signal d'entrée – Menu Signal .....	117
Paramètres des fonctions du projecteur – Menu Réglage .....	120
Paramètres de configuration du projecteur – Menu Avancé .....	123
Paramètres réseau du projecteur – Menu Réseau .....	127
Paramètres de configuration du projecteur – Menu ECO .....	128
Affichage d'information sur le projecteur – Menu Information .....	131
Liste de codes d'Event ID .....	132
Options de réinitialisation du projecteur – Menu Réinit .....	133
<b>Entretien et transport du projecteur .....</b>	<b>135</b>
Entretien du projecteur .....	135
Nettoyage de l'objectif .....	135
Nettoyage du boîtier du projecteur .....	136
Entretien du filtre à air et des événements .....	136
Nettoyage du filtre à air et des événements .....	137
Remplacement du filtre à air .....	140
Entretien de la lampe .....	142
Remplacement de la lampe .....	142
Réinitialisation du compteur d'heures d'utilisation de la lampe .....	147
Remplacement des piles de la télécommande .....	148

Transport du projecteur .....	149
<b>Résolution des problèmes.....</b>	<b>151</b>
Conseils pour les problèmes de projection.....	151
Témoins d'état du projecteur .....	152
Utilisation de l'affichage d'aide du projecteur.....	155
Résolution des problèmes d'image ou de son .....	155
Solutions lorsqu'aucune image n'apparaît.....	156
Solutions lorsque l'image est incorrecte lors de l'utilisation de la fonction USB Display .....	157
Solutions lorsque le message « Pas de signal » apparaît.....	157
Affichage depuis un ordinateur portable Windows .....	158
Affichage depuis un ordinateur portable Mac.....	158
Solutions lorsque le message « Non supporté » apparaît.....	158
Solutions lorsque seulement une image partielle apparaît .....	159
Solutions lorsque l'image n'est pas rectangulaire .....	159
Solutions pour les images affectées par le bruit ou le brouillage .....	160
Solutions si l'image est floue.....	161
Solutions pour les images à la luminosité ou aux couleurs incorrectes .....	161
Solutions aux problèmes de son.....	162
Solutions aux problèmes de microphone.....	163
Résolution des problèmes de fonctionnement du projecteur ou de la télécommande.....	163
Solutions aux problèmes de mise sous ou hors tension du projecteur .....	164
Solutions pour les problèmes de télécommande .....	164
Solutions aux problèmes de mot de passe .....	165
Résolution des problèmes de réseau .....	166
Solutions si les alertes réseau par courriel ne sont pas reçues .....	166
Solutions lorsque vous ne pouvez pas accéder au projecteur sur le réseau.....	166
Comment obtenir de l'aide.....	167
<b>Caractéristiques techniques .....</b>	<b>169</b>
Caractéristiques générales du projecteur.....	169
Caractéristiques de la lampe .....	173
Caractéristiques de la télécommande .....	173
Dimensions du projecteur.....	173
Caractéristiques électriques du projecteur .....	174

Caractéristiques environnementales du projecteur .....	175
Caractéristiques de sécurité et d'homologations du projecteur .....	176
Formats d'affichage vidéo pris en charge .....	176
Exigences système pour USB Display .....	178
<b>Avis</b> .....	<b>180</b>
Recyclage .....	180
Consignes de sécurité importantes .....	180
Consignes de sécurité importantes .....	181
Restriction d'utilisation .....	184
Déclaration de conformité avec la FCC .....	184
Marques de commerce.....	185
Licence des logiciels libres .....	186
Avis sur les droits d'auteur .....	231
Note concernant l'utilisation responsable du matériel protégé par les lois sur les droits d'auteur	231
Attribution des droits réservés .....	232



---

# **Guide de l'utilisateur PowerLite 520/525W/530/535W**

Bienvenue au *Guide de l'utilisateur* du projecteur PowerLite 520/525W/530/535W.

---

# Présentation du projecteur

Consultez ces sections pour en apprendre davantage sur votre projecteur et ce manuel.

[Caractéristiques du projecteur](#)

[Système de notation employé dans la documentation](#)

[Où trouver plus d'information?](#)

[Emplacement des composants du projecteur](#)

## Caractéristiques du projecteur

Les projecteurs 520/525W/530/535W offrent les caractéristiques spéciales suivantes :

### Système de projection à courte distance

- Projection d'une image de 87 po (221 cm) (16:10) depuis une distance de seulement 35,7 po (90 cm) avec les modèles WXGA
- Peut être facilement monté sur un mur ou une table pour une installation rapide et peu coûteuse
- Idéal pour une utilisation avec des tableaux blancs interactifs
- Interférences des ombres et reflets réduites

### Système de projection à haute luminosité et à haute résolution

- PowerLite 520 : jusqu'à 2700 lumens de luminosité couleur (sortie de lumière couleur) et 2700 lumens de luminosité blanche (sortie de lumière blanche)

PowerLite 525W : jusqu'à 2800 lumens de luminosité couleur (sortie de lumière couleur) et 2800 lumens de luminosité blanche (sortie de lumière blanche)

PowerLite 530 : jusqu'à 3200 lumens de luminosité couleur (sortie de lumière couleur) et 3200 lumens de luminosité blanche (sortie de lumière blanche)

PowerLite 535W : jusqu'à 3400 lumens de luminosité couleur (sortie de lumière couleur) et 3400 lumens de luminosité blanche (sortie de lumière blanche)

**Remarque:** La luminosité couleur (sortie lumineuse couleur) et la luminosité blanche (sortie lumineuse blanche) varient selon les conditions d'utilisation. La sortie lumineuse couleur est mesurée selon la norme IDMS 15.4; la sortie lumineuse blanche est mesurée selon la norme ISO 21118.

- PowerLite 520/530 : Résolution native de 1024 × 768 pixels (XGA)  
PowerLite 525W/535W : Résolution native de 1280 × 800 pixels (WXGA)

### **Polyvalence au chapitre de la connectivité**

- Plug-and-play 3 en 1 pour effectuer des projections, émettre de l'audio et contrôler la souris grâce à une connexion USB pour une configuration instantanée
- Port HDMI pour la connexion de dispositifs vidéo ou d'ordinateurs
- Soutien pour réseau câblé pour la projection, la surveillance et le contrôle sur un réseau par un ordinateur distant
- Soutien pour réseau sans fil en option, y compris pour le transfert vidéo et audio
- Présentations sans ordinateur grâce à la connexion directe de dispositifs de stockage USB ou de caméras de documents Epson
- Deux ports VGA pour les connexions par plusieurs présentateurs
- Port pour connecter un moniteur externe ou un deuxième projecteur
- Port pour la connexion d'un microphone

### **Fonctionnalités et affichage novateurs**

- Faible coût total de possession grâce à la lampe du projecteur ayant une longue durée de vie et au filtre à air à haute efficacité
- Rapport de zoom élevé pour des images plus larges avec de courtes distances de projection
- Rapport de contraste de 16000:1 et commande automatique de l'iris pour des images détaillées et nettes
- Décodeur de sous-titrage codé intégré
- Puissant système de haut-parleurs 16 W avec port de sortie audio pour connecter des haut-parleurs externes
- Fonctions Instant Off et Alimentation directe d'Epson accélérant la configuration et la mise hors tension
- Soutien pour les systèmes de surveillance du réseau Crestron RoomView
- Système de diffusion de messages sur le réseau pour projeter des messages en temps opportun sur tous les projecteurs reliés au réseau

[Contenu de la boîte du produit](#)

[Composants additionnels](#)

[Accessoires optionnels et pièces de rechange](#)

[Information concernant l'enregistrement et la garantie](#)

**Sujet parent:** [Présentation du projecteur](#)

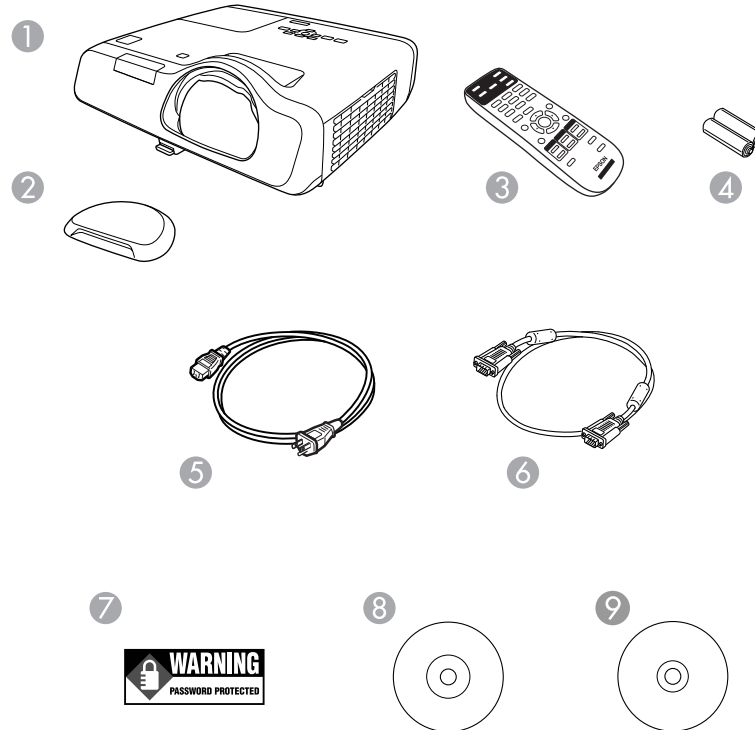
## Concepts associés

### Emplacement des composants du projecteur

## Contenu de la boîte du produit

Conservez tous les matériaux d'emballage au cas où il vous faudrait expédier le projecteur. Pour l'expédition, employez toujours l'emballage d'origine (ou l'équivalent).

Assurez-vous que la boîte de votre projecteur contient toutes ces pièces :



- 1 Projecteur
- 2 Couvre-objectif
- 3 Télécommande
- 4 Piles de la télécommande (deux piles alcalines AA)

- 5 Cordon d'alimentation
- 6 Câble d'ordinateur VGA
- 7 Étiquette de protection par mot de passe
- 8 CD-ROM de documentation du projecteur
- 9 CD-ROM du logiciel du projecteur

**Sujet parent:** [Caractéristiques du projecteur](#)

**Concepts associés**

[Raccordement du projecteur](#)

## Composants additionnels

Selon la manière dont vous utilisez le projecteur, vous pourriez avoir besoin des composants additionnels suivants :

- Pour recevoir un signal S-Vidéo, il vous faut un câble S-Vidéo compatible avec votre dispositif. Adressez-vous à votre revendeur d'ordinateurs ou d'appareils électroniques pour des informations concernant l'achat.
- Pour recevoir un signal de vidéo en composantes, il vous faut un câble vidéo en composantes VGA D-sub à 15 broches. Vous pouvez en acheter un auprès d'Epson ou d'un revendeur agréé d'Epson.
- Pour recevoir un signal HDMI, il vous faut un câble HDMI compatible. Vous pouvez en acheter un auprès d'Epson ou d'un revendeur agréé d'Epson.

**Remarque:** Pour connecter un ordinateur Mac qui inclut uniquement un port Mini DisplayPort, un port Thunderbolt ou un port Mini-DVI pour la sortie vidéo, vous devez vous procurer un adaptateur qui vous permet de le connecter au port **HDMI** du projecteur. Communiquez avec Apple pour connaître les adaptateurs compatibles. Les vieux ordinateurs Mac (2009 et antérieurs) pourraient ne pas supporter les signaux audio via le port **HDMI**.

- Pour projeter un signal provenant de certains ports avec audio, il peut être nécessaire d'acheter un câble audio compatible avec votre appareil. Adressez-vous à votre revendeur d'ordinateurs ou d'appareils électroniques pour des informations concernant l'achat.
- Pour connecter un ordinateur Mac qui inclut uniquement un port Mini DisplayPort, Thunderbolt ou Mini-DVI pour la sortie vidéo vers le port vidéo VGA du projecteur, vous devez vous procurer un adaptateur. Communiquez avec Apple pour connaître les adaptateurs compatibles.

**Sujet parent:** [Caractéristiques du projecteur](#)

## Accessoires optionnels et pièces de rechange

Vous pouvez vous procurer des écrans, d'autres accessoires en option ou des pièces de remplacement auprès d'un revendeur agréé Epson. Pour trouver le revendeur le plus près de chez vous, composez le 1 800 463-7766. Ou vous pouvez effectuer des achats en ligne au [epsonstore.com](http://epsonstore.com) (États-Unis) ou [epson.ca](http://epson.ca) (Canada) (site Web présenté en anglais seulement).

Epson offre les pièces de rechange et les accessoires optionnels suivants pour votre projecteur :

Accessoire optionnel ou pièce	Numéro de produit
Lampe de rechange d'origine Epson (ELPLP87)	V13H010L87
Filtre à air de rechange (ELPAF47)	V13H134A47
Unité LAN sans fil (ELPAP07)	V12H418P12
Clé USB pour le programme Quick Wireless Connection (ELPAP09)	V12H005M09
Caméra de documents Epson DC-06 (ELPDC06)	V12H321005
Caméra de documents Epson DC-11 (ELPDC11)	V12H377020
Caméra de documents Epson DC-12 (ELPDC12)	V12H594020
Caméra de documents Epson DC-20 (ELPDC20)	V12H500020
PowerLite Pilot 2 (ELPCB02)	V12H614020
Haut-parleurs actifs (ELPSP02)	V12H467020
Support mural pour projection de courte distance (ELPMB45)	V12H706020
Support universel d'installation au plafond	ELPMBPJF
Trousse d'installation pour faux plafond réglable	ELPMBP01
Trousse de plaque pour faux plafond	ELPMBP02
Plaque circulaire pour plafond structural	ELPMBP03
Rallonge de colonne réglable (tuyau) 8 à 11 po (20 à 28 cm)	ELPMBC01
Verrouillage de sécurité Kensington	ELPSL01
Écran portable pour projecteur Duet d'Accolade	ELPSC80
Écran ultra portable pour projecteur ES-3000 (ELPSC26H)	V12H002S3Y
Écran portable ES-1000	V12H002S4Y
Câble vidéo en composantes à VGA (ELPKC19)	V12H005C19

Accessoire optionnel ou pièce	Numéro de produit
1-Year Extended Depot Repair Service Plan (Service de réparation d'une durée d'un an)	EPPFPA1
1-Year Extended Exchange Warranty (Service d'échange d'une durée d'un an)	EPPEXA1
2-Year Extended Depot Repair Service Plan (Service de réparation d'une durée de deux ans)	EPPFPA2
2-Year Extended Exchange Warranty (Service d'échange d'une durée de deux ans)	EPPEXA2

**Sujet parent:** [Caractéristiques du projecteur](#)

## Information concernant l'enregistrement et la garantie

Le projecteur est accompagné d'une garantie de base qui vous permet de l'utiliser en toute confiance. Pour plus de détails, reportez-vous à la garantie accompagnant votre projecteur.

De plus, Epson offre gratuitement le service d'échange Extra Care. Dans l'éventualité peu probable d'une panne, vous n'aurez pas besoin d'attendre que votre appareil soit réparé. En effet, Epson vous fera parvenir un appareil de rechange où que vous soyez au Canada, aux États-Unis ou à Puerto Rico. Consultez le document du service d'échange Extra Care pour plus de détails.

Enregistrez votre produit en ligne en utilisant le CD du projecteur ou en visitant le site suivant : [epson.com/webreg](http://epson.com/webreg).

L'enregistrement vous permettra également de recevoir des mises à jour spéciales sur les nouveaux accessoires, produits et services.

**Sujet parent:** [Caractéristiques du projecteur](#)

## Système de notation employé dans la documentation

Suivez les directives de ces notations lorsque vous lisez votre documentation :

- **Avertissements** : doivent être suivis à la lettre pour éviter les blessures.
- **Mises en garde** : doivent être respectées afin d'éviter d'endommager votre matériel.
- **Remarques** : contiennent des renseignements importants au sujet de votre projecteur.
- **Conseils** : contiennent des renseignements additionnels sur la projection.

**Sujet parent:** [Présentation du projecteur](#)

## Où trouver plus d'information?

Vous avez besoin d'aide rapidement concernant l'utilisation de votre projecteur? Consultez les ressources suivantes pour obtenir de l'aide :

- Système d'aide intégré

Appuyez sur la touche **Help** de la télécommande ou du projecteur pour obtenir des solutions rapides à des problèmes courants.

- [Epson.com/support](http://Epson.com/support) (É.-U.) ou [epson.ca/support](http://epson.ca/support) (Canada)

Consultez les questions les plus fréquemment posées et transmettez vos questions par courriel à l'assistance technique d'Epson (24 heures sur 24) (site Web présenté en anglais seulement).

- Pour des détails sur l'utilisation de votre projecteur sur un réseau, reportez-vous au *Guide d'utilisation EasyMP Network Projection*.
- Pour des détails sur le contrôle de votre projecteur sur un réseau (Windows seulement), reportez-vous au *Guide d'utilisation EasyMP Monitor*.
- Pour des détails sur l'utilisation de votre projecteur afin de tenir des réunions interactives sur un réseau, reportez-vous au *Guide d'utilisation EasyMP Multi PC Projection*.
- Si vous avez encore besoin d'aide après avoir consulté le présent manuel et les ressources énumérées plus haut, vous pouvez faire appel à l'assistance technique Epson PrivateLine pour obtenir une aide rapide. Pour plus de détails, consultez la section « Comment obtenir de l'aide? ».

**Sujet parent:** [Présentation du projecteur](#)

**Références associées**

[Comment obtenir de l'aide](#)

## Emplacement des composants du projecteur

Consultez les illustrations des composants du projecteur pour en savoir plus sur les pièces de votre projecteur.

[Composants du projecteur – Avant/dessus](#)

[Composants du projecteur – Arrière](#)

[Composants du projecteur – Base](#)

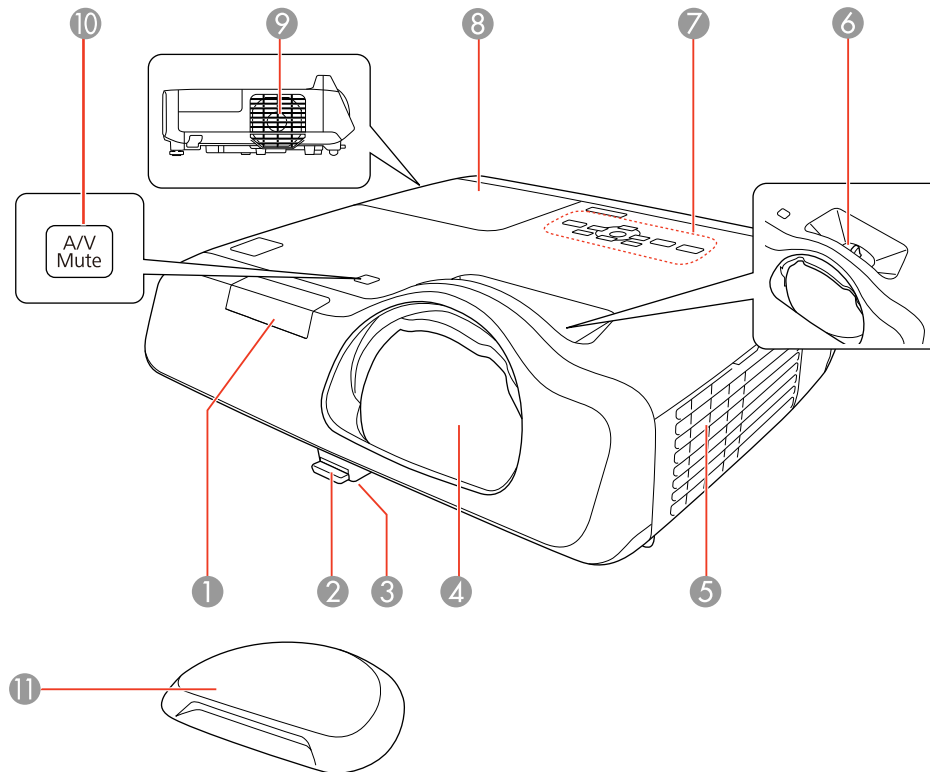
[Composants du projecteur – Panneau de commande](#)

[Composants du projecteur – Télécommande](#)

**Sujet parent:** [Présentation du projecteur](#)



## Composants du projecteur – Avant/dessus

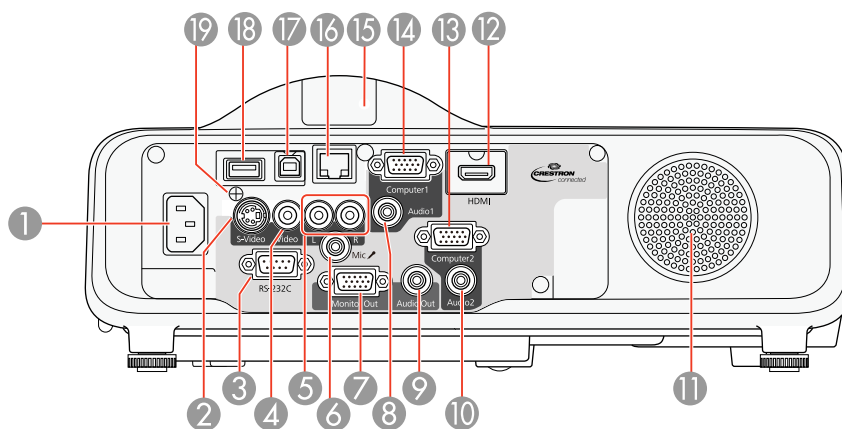


- 1 Récepteur de la télécommande
- 2 Levier de déverrouillage de la patte
- 3 Patte avant réglable
- 4 Objectif du projecteur
- 5 Orifice d'admission d'air (filtre à air)
- 6 Bague de mise au point
- 7 Panneau de commande
- 8 Couvercle du logement de la lampe

- 9 Sortie d'air
- 10 Touche **A/V Mute**
- 11 Couvre-objectif

Sujet parent: [Emplacement des composants du projecteur](#)

## Composants du projecteur – Arrière

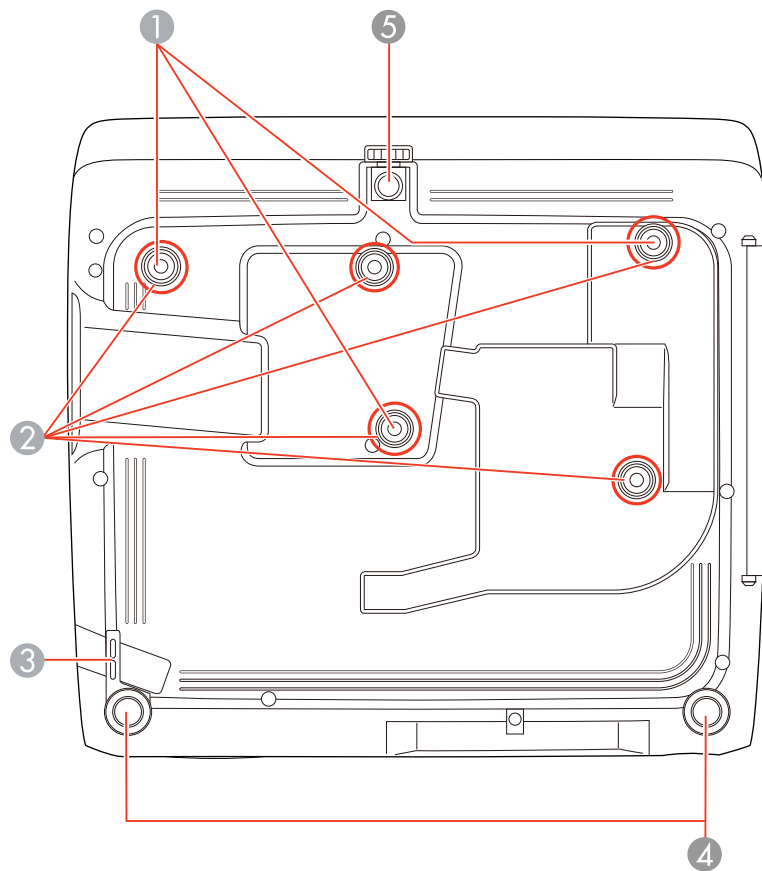


- 1 Entrée d'alimentation
- 2 Port **S-Video**
- 3 Port **RS-232C**
- 4 Port **Video**
- 5 Ports **L-Audio-R**
- 6 Port **Mic** (microphone)
- 7 Port **Monitor Out**
- 8 Port **Audio1**
- 9 Port **Audio Out**

- 10 Port **Audio2**
- 11 Haut-parleur
- 12 Port **HDMI**
- 13 Port **Computer2**
- 14 Port **Computer1**
- 15 Récepteur de la télécommande
- 16 Port réseau (**LAN**)
- 17 Port **USB-B**
- 18 Port **USB-A**
- 19 Vis du couvercle pour l'unité réseau sans fil

**Sujet parent:** [Emplacement des composants du projecteur](#)

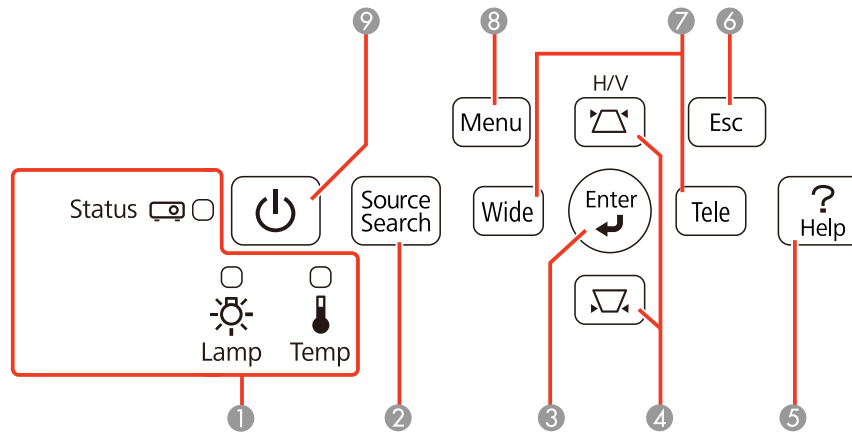
## Composants du projecteur – Base



- 1 Trous de montage au plafond (3)
- 2 Trous de montage mural (5)
- 3 Point de fixation du câble de sécurité
- 4 Pattes arrière
- 5 Patte avant réglable

Sujet parent: [Emplacement des composants du projecteur](#)

## Composants du projecteur – Panneau de commande



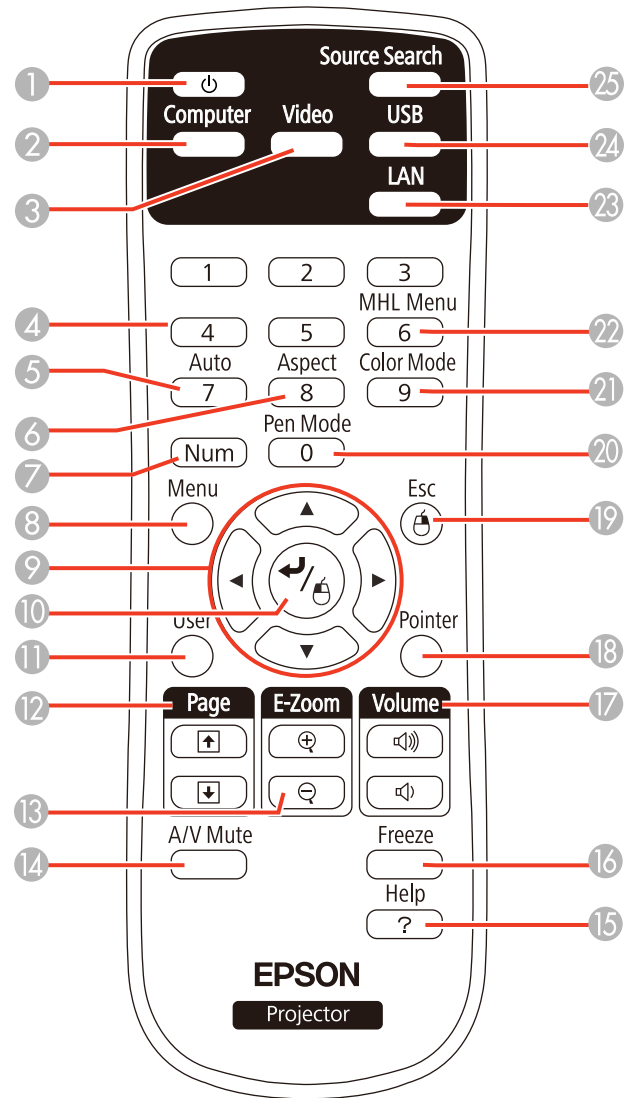
- 1 Témoins d'état
- 2 Touche **Source Search** (recherche des sources vidéo raccordées)
- 3 Touche **Enter** (sélection des options)
- 4 Touches de correction trapézoïdale verticale (réglage de la forme de l'image) et touches fléchées
- 5 Touche **Help** (accès à l'information d'aide du projecteur)
- 6 Touche **Esc** (annulation des fonctions ou fermeture des menus)
- 7 Touches **Wide/Tele** (réglage de la taille de l'image projetée), touches de correction trapézoïdale horizontale (réglage de la forme de l'image) et touches directionnelles
- 8 Touche **Menu** (accède au système de menus du projecteur)
- 9 Bouton et témoin d'alimentation

Sujet parent: [Emplacement des composants du projecteur](#)

### Références associées

[Témoins d'état du projecteur](#)

## Composants du projecteur – Télécommande



1 Touche d'alimentation

- 2 Touche **Computer** (fait défiler les ordinateurs raccordés)
- 3 Touche **Video** (fait défiler les sources vidéo raccordées)
- 4 Touches numériques (permettent d'entrer des chiffres)
- 5 Touche **Auto** (règle automatiquement les paramètres de position, d'alignement et de synchronisation)
- 6 Touche **Aspect** (sélectionne le rapport hauteur/largeur de l'image)
- 7 Touche **Num** (si cette touche est maintenue enfoncée, passe des touches numériques à la fonction correspondant au chiffre)
- 8 Touche **Menu** (accède au système de menus du projecteur)
- 9 Touches fléchées (font défiler des options à l'écran et commandent des fonctions de souris sans fil)
- 10 Touche d'entrée (sélectionne des options et commande des fonctions de souris sans fil)
- 11 Touche **User** (personnalisable pour différentes fonctions)
- 12 Touches **Page** précédente/suivante (commandent les diapositives d'une présentation)
- 13 Touches **E-Zoom +/-** (agrandissent et rapetissent l'image)
- 14 Touche **A/V Mute** (coupe l'image et le son)
- 15 Touche **Help** (accède à l'information d'aide du projecteur)
- 16 Touche **Freeze** (fige l'action vidéo)
- 17 Touches **Volume** pour augmenter/réduire le volume (règlent le volume du haut-parleur)
- 18 Touche **Pointer** (active le pointeur à l'écran)
- 19 Touche **Esc** (annule/quitte les fonctions et contrôle les fonctions de souris sans fil)
- 20 Touche **Pen Mode** (non active)
- 21 Touche **Color Mode** (sélectionne le mode d'affichage)
- 22 Touche **MHL Menu** (non active)
- 23 Touche **LAN** (passe des sources de connexion de clé USB rapide sans fil optionnelle à la connexion réseau)
- 24 Touche **USB** (fait défiler les sources USB raccordées)
- 25 Touche **Source Search** (recherche des sources connectées)

**Sujet parent:** [Emplacement des composants du projecteur](#)

**Références associées**

[Fonctionnement de la télécommande](#)



---

# Installation du projecteur

Suivez les instructions contenues dans ces sections afin de préparer et installer votre projecteur.

[Emplacement du projecteur](#)

[Raccordement du projecteur](#)

[Installation des piles dans la télécommande](#)

## Emplacement du projecteur

Vous pouvez placer le projecteur sur pratiquement toute surface plane pour projeter une image.

Si vous préférez installer le projecteur dans un lieu fixe, vous pouvez le monter sur un support de plafond ou mural.

Voici quelques directives à observer pour le choix d'un emplacement :

- Placez le projecteur sur une surface plane et robuste ou installez-le à l'aide d'un support compatible.
- Laissez amplement d'espace autour et sous le projecteur pour assurer une bonne aération et ne le placez pas de manière à ce que les événements soient obstrués.
- Assurez-vous que le projecteur se trouve à portée d'une prise de courant ou d'une rallonge.

[Options de configuration et d'installation du projecteur](#)

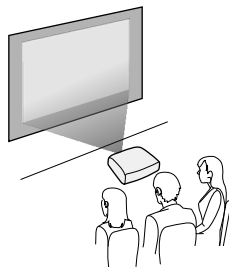
[Distance de projection](#)

**Sujet parent:** [Installation du projecteur](#)

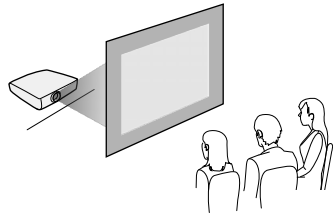
## Options de configuration et d'installation du projecteur

Vous pouvez configurer ou installer votre projecteur de plusieurs manières, notamment :

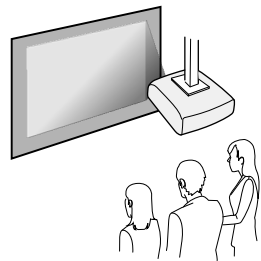
Avant



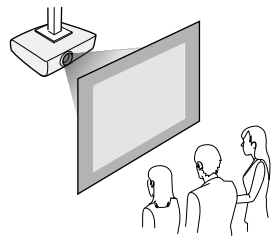
Arrière



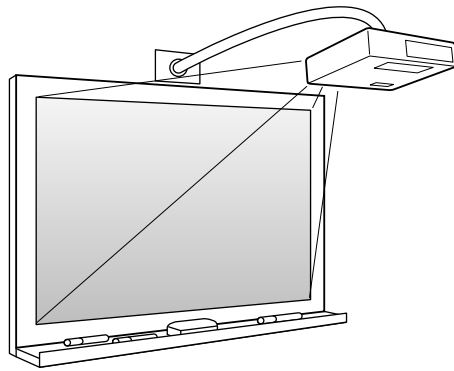
Avant/Plafond



Arrière/Plafond



Monté au mur



Peu importe où vous installez le projecteur, veillez à le placer directement devant l'écran et non pas de biais.

Si vous projetez du plafond, du mur ou de l'arrière, veillez à sélectionner la bonne option sous la rubrique **Projection** dans le système de menus du projecteur.

**Sujet parent:** [Emplacement du projecteur](#)

#### **Références associées**

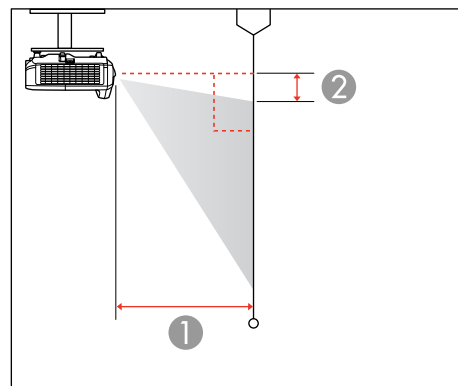
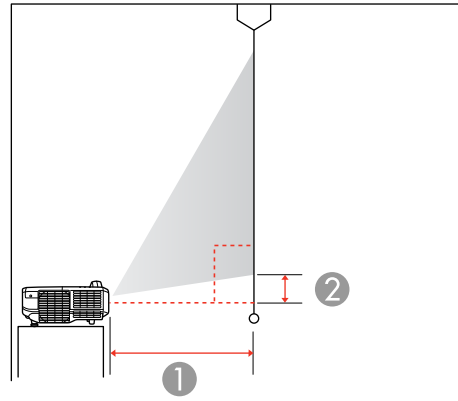
[Paramètres de configuration du projecteur – Menu Avancé](#)

## **Distance de projection**

La distance entre le projecteur et l'écran détermine la taille approximative de l'image. Éloigner le projecteur de l'écran fera augmenter la taille de l'image, mais celle-ci peut varier selon le facteur d'agrandissement, le rapport hauteur/largeur et d'autres paramètres.

Servez-vous des tableaux ci-dessous pour estimer à quelle distance de l'écran vous devez placer le projecteur en fonction de la taille de l'image projetée. (Les données de conversion pourraient avoir été arrondies.) Vous pouvez également consulter le calculateur de distance de projection à l'adresse [epson.com/support](http://epson.com/support) (É.-U.) ou [epson.ca/support](http://epson.ca/support) (Canada).

## PowerLite 520/530



Rapport hauteur/largeur 4:3		
Taille de l'écran ou de l'image	Distance de projection (1) Grand angle ou télé	Décalage du centre de l'objectif (2)
50 po	21 à 29 po (55 à 75 cm)	2,5 po (6 cm)
60 po	26 à 36 po (66 à 90 cm)	3,1 po (8 cm)

<b>Rapport hauteur/largeur 4:3</b>		
<b>Taille de l'écran ou de l'image</b>	<b>Distance de projection (1) Grand angle ou télé</b>	<b>Décalage du centre de l'objectif (2)</b>
70 po	31 à 42 po (78 à 106 cm)	3,6 po (9 cm)
80 po	35 à 48 po (89 à 122 cm)	4,1 po (10 cm)
90 po	40 po (101 cm)*	4,6 po (12 cm)
100 po	44 po (112 cm)*	5,1 po (13 cm)
108 po	48 po (122 cm) *	5,5 po (14 cm)

\* Résolution Large seulement

<b>Format hauteur/largeur 16:9</b>		
<b>Taille de l'écran ou de l'image</b>	<b>Distance de projection (1) Grand angle ou télé</b>	<b>Décalage du centre de l'objectif (2)</b>
50 po	24 à 32 po (60 à 82 cm)	6,9 po (17 cm)
60 po	28 à 39 po (72 à 99 cm)	8,2 po (21 cm)
70 po	33 à 46 po (85 à 116 cm)	9,6 po (24 cm)
80 po	38 po (98 cm)*	11 po (28 cm)
99 po	48 po (121 cm) *	13,6 po (34 cm)

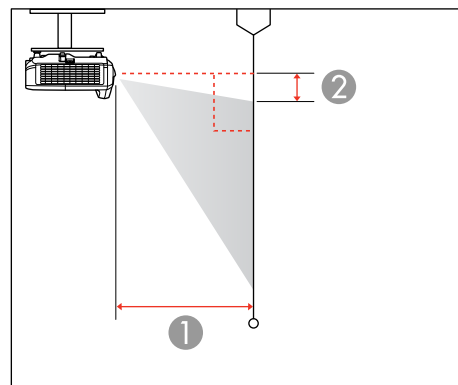
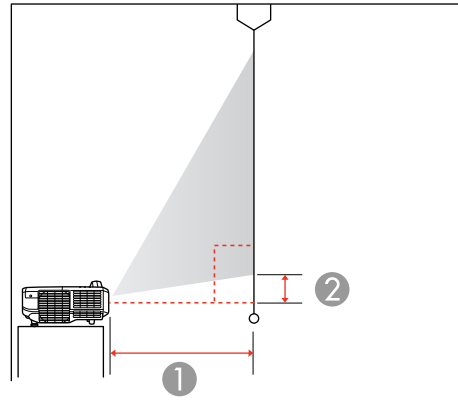
\* Résolution Large seulement

<b>Format hauteur/largeur 16:10</b>		
<b>Taille de l'écran ou de l'image</b>	<b>Distance de projection (1) Grand angle ou télé</b>	<b>Décalage du centre de l'objectif (2)</b>
50 po	23 à 31 po (58 à 79 cm)	5,3 po (14 cm)
60 po	28 à 38 po (70 à 96 cm)	6,4 po (16 cm)
70 po	33 à 44 po (83 à 113 cm)	7,5 po (19 cm)
80 po	37 po (95 cm)*	8,6 po (22 cm)

<b>Format hauteur/largeur 16:10</b>		
<b>Taille de l'écran ou de l'image</b>	<b>Distance de projection (1) Grand angle ou télé</b>	<b>Décalage du centre de l'objectif (2)</b>
90 po	42 po (107 cm) *	9,6 po (24 cm)
100 po	47 po (119 cm) *	10,7 po (27 cm)
102 po	48 po (122 cm) *	10,9 po (28 cm)

\* Résolution Large seulement

## PowerLite 525W/535W



Format hauteur/largeur 16:10		
Taille de l'écran ou de l'image	Distance de projection (1) Grand angle ou télé	Décalage du centre de l'objectif (2)
55 po	22 à 30 po (56 à 77 cm)	3,4 po (8,6 cm)
60 po	24 à 33 po (61 à 84 cm)	3,7 po (9 cm)

<b>Format hauteur/largeur 16:10</b>		
<b>Taille de l'écran ou de l'image</b>	<b>Distance de projection (1) Grand angle ou télé</b>	<b>Décalage du centre de l'objectif (2)</b>
70 po	28 à 39 po (72 à 99 cm)	4,4 po (11 cm)
80 po	33 à 45 po (83 à 113 cm)	5 po (13 cm)
90 po	37 po (94 cm)*	5,6 po (14 cm)
100 po	41 po (105 cm) *	6,2 po (16 cm)
116 po	48 po (122 cm) *	7,2 po (18 cm)

\* Résolution Large seulement

<b>Rapport hauteur/largeur 4:3</b>		
<b>Taille de l'écran ou de l'image</b>	<b>Distance de projection (1) Grand angle ou télé</b>	<b>Décalage du centre de l'objectif (2)</b>
50 po	23 à 31 po (58 à 79 cm)	3,5 po (9 cm)
60 po	28 à 38 po (70 à 96 cm)	4,2 po (11 cm)
70 po	32 à 44 po (82 à 112 cm)	4,9 po (13 cm)
80 po	37 po (94 cm)*	5,6 po (14 cm)
90 po	42 po (107 cm) *	6,3 po (16 cm)
102 po	48 po (121 cm) *	7,2 po (18 cm)

\* Résolution Large seulement

<b>Format hauteur/largeur 16:9</b>		
<b>Taille de l'écran ou de l'image</b>	<b>Distance de projection (1) Grand angle ou télé</b>	<b>Décalage du centre de l'objectif (2)</b>
60 po	25 à 34 po (63 à 87 cm)	5,5 po (14 cm)
70 po	29 à 40 po (74 à 101 cm)	6,4 po (16 cm)
80 po	34 à 46 po (85 à 116 cm)	7,3 po (19 cm)



Format hauteur/largeur 16:9		
Taille de l'écran ou de l'image	Distance de projection (1) Grand angle ou télé	Décalage du centre de l'objectif (2)
90 po	38 po (97 cm)*	8,2 po (21 cm)
100 po	42 po (108 cm)*	9,1 po (23 cm)
113 po	48 po (122 cm) *	10,3 po (26 cm)

\* Résolution Large seulement

**Sujet parent:** [Emplacement du projecteur](#)

## Raccordement du projecteur

Vous pouvez brancher le projecteur à divers ordinateurs et appareils audio et vidéo pour visionner des présentations, des films ou des images avec ou sans son.

- Vous pouvez brancher tout type d'ordinateur doté d'un port USB, d'un port de sortie vidéo standard (prise d'écran) ou d'un port HDMI.
- Pour la projection vidéo, vous pouvez brancher un lecteur de DVD, une console de jeu vidéo, un appareil photo numérique ou un téléphone intelligent avec appareil photo s'il est doté d'une sortie vidéo compatible.
- Si votre présentation ou vidéo comporte une trame sonore, vous pouvez brancher des câbles d'entrée audio, au besoin.
- Pour présenter des diaporamas sans ordinateur, vous pouvez brancher un appareil USB (tel qu'une clé de mémoire ou un appareil photo) ou une caméra de documents Epson en option.

**Mise en garde:** Si le projecteur est utilisé à une altitude au-dessus de 4921 pi (1500 m), activez le **Mode haute alt.** afin d'assurer que la température interne du projecteur sera adéquatement contrôlée.

[Raccordement d'ordinateurs](#)

[Raccordement à des sources vidéo](#)

[Raccordement d'un moniteur d'ordinateur externe](#)

[Raccordement de haut-parleurs externes](#)

[Connexion d'un microphone](#)

[Raccordement de dispositifs USB externes](#)

[Raccordement d'une caméra de documents](#)

**Sujet parent:** [Installation du projecteur](#)

**Références associées**

[Contenu de la boîte du produit](#)

[Paramètres de configuration du projecteur – Menu Avancé](#)

## Raccordement d'ordinateurs

Suivez les instructions contenues dans ces sections pour brancher un ordinateur au projecteur.

[Raccordement à un ordinateur pour audio et vidéo par USB](#)

[Raccordement à un ordinateur pour la vidéo VGA](#)

[Raccordement à un ordinateur pour l'audio et la vidéo HDMI](#)

[Raccordement à un ordinateur pour la commande de souris par USB](#)

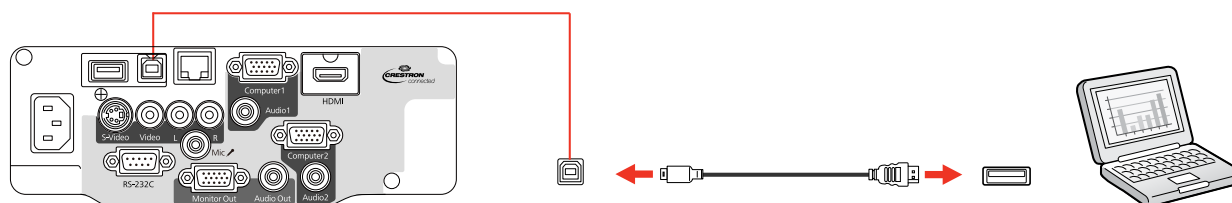
[Raccordement à un ordinateur pour diffuser du son](#)

**Sujet parent:** [Raccordement du projecteur](#)

### Raccordement à un ordinateur pour audio et vidéo par USB

Si votre ordinateur satisfait les exigences système, vous pouvez envoyer le son et la vidéo au projecteur à partir du port USB de l'ordinateur (préférentiellement USB 2.0). Raccordez le projecteur à votre ordinateur à l'aide d'un câble USB.

1. Mettez l'ordinateur sous tension.
2. Branchez une extrémité du câble au port **USB-B** du projecteur.



3. Branchez l'autre extrémité dans un port USB disponible de votre ordinateur.
4. Pour utiliser USB Display, effectuez l'une des étapes suivantes :
  - **Windows 8.x** : Cliquez sur **EPSON\_PJ\_UD** dans le coin supérieur droit, puis sélectionnez **Exécutez EMP\_UDSE.exe** dans la boîte de dialogue qui s'affiche pour installer le logiciel Epson USB Display.

- **Windows 7/Windows Vista** : Sélectionnez **Exécuter EMP\_UDSE.exe** dans la boîte de dialogue qui s'affiche pour installer le logiciel Epson USB Display.
- **Windows XP** : Patientez lorsque des messages s'affichent à l'écran de l'ordinateur alors que le projecteur installe le logiciel Epson USB Display sur votre ordinateur.
- **Windows 2000** : Sélectionnez **Poste de travail, EPSON\_PJ\_UD** et **EMP\_UDSE.exe** pour installer le logiciel Epson USB Display.
- **OS X** : Le dossier de configuration USB Display s'affiche à l'écran. Sélectionnez **USB Display Installer** et suivez les directives à l'écran pour installer le logiciel Epson USB Display.

Suivez les instructions à l'écran. L'installation de ce logiciel est uniquement nécessaire la première fois que vous raccordez le projecteur à l'ordinateur.

Le projecteur affiche l'image du bureau de votre ordinateur et diffuse le son, si votre présentation comporte une trame sonore.

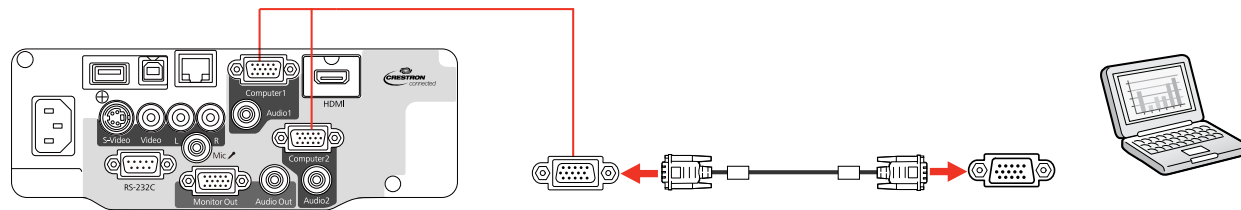
**Sujet parent:** [Raccordement d'ordinateurs](#)

### Raccordement à un ordinateur pour la vidéo VGA

Vous pouvez raccorder le projecteur à votre ordinateur à l'aide d'un câble d'ordinateur VGA.

**Remarque:** Pour connecter un ordinateur Mac, qui inclut uniquement un port Mini DisplayPort, un port Thunderbolt ou un port Mini-DVI pour la sortie vidéo, vous devez vous procurer un adaptateur qui vous permet de le connecter au port vidéo VGA du projecteur. Communiquez avec Apple pour connaître les adaptateurs compatibles.

1. Au besoin, débranchez le câble d'écran de votre ordinateur.
2. Branchez le câble d'ordinateur VGA à la prise d'écran de l'ordinateur.
3. Branchez l'autre extrémité dans un port **Computer** du projecteur.



4. Serrez les vis du connecteur VGA.

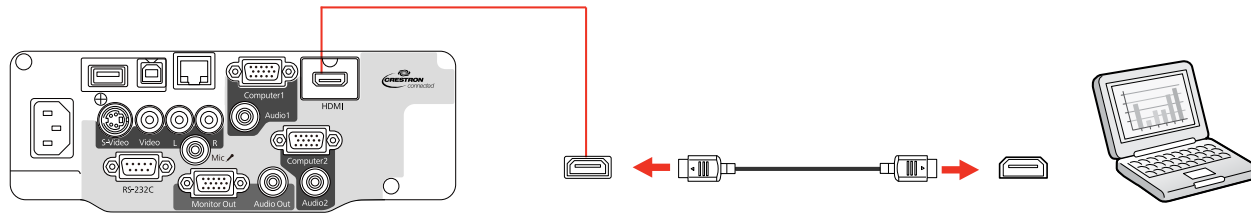
## Sujet parent: [Raccordement d'ordinateurs](#)

### Raccordement à un ordinateur pour l'audio et la vidéo HDMI

Si votre ordinateur est doté d'un port HDMI, vous pouvez le brancher au projecteur à l'aide d'un câble HDMI optionnel.

**Remarque:** Pour connecter un ordinateur Mac, qui inclut uniquement un port Mini DisplayPort, un port Thunderbolt ou un port Mini-DVI pour la sortie vidéo, vous devez vous procurer un adaptateur qui vous permet de le connecter au port **HDMI** du projecteur. Communiquez avec Apple pour connaître les adaptateurs compatibles. Les vieux ordinateurs Mac (2009 et antérieurs) pourraient ne pas supporter les signaux audio via le port **HDMI**.

1. Branchez une extrémité du câble HDMI au port de sortie HDMI de votre ordinateur.
2. Branchez l'autre extrémité au port **HDMI** du projecteur.

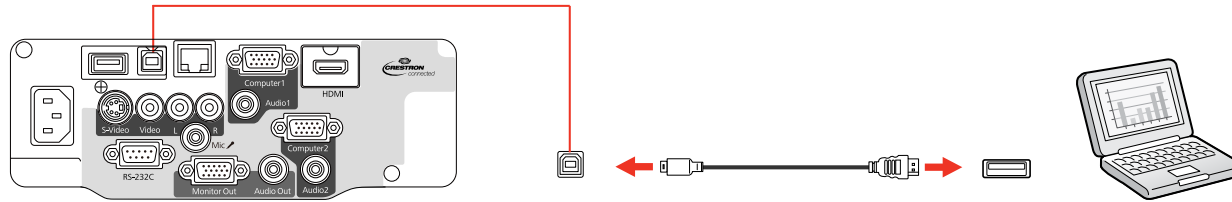


## Sujet parent: [Raccordement d'ordinateurs](#)

### Raccordement à un ordinateur pour la commande de souris par USB

Si vous branchez votre ordinateur à un port **Computer**, **USB-B** ou **HDMI** du projecteur, vous pouvez configurer la télécommande pour qu'elle serve de souris sans fil. Cela vous permet de commander la projection à distance sur votre ordinateur. Pour ce faire, raccordez le projecteur à votre ordinateur à l'aide d'un câble USB, si ce n'est pas déjà fait.

1. Branchez une extrémité du câble USB dans le port **USB-B**.



2. Branchez l'autre extrémité dans un port USB disponible de votre ordinateur.
3. Au besoin, configurez votre ordinateur pour l'utilisation d'une souris USB externe. Pour plus de détails, consultez la documentation fournie avec l'ordinateur.

**Sujet parent:** [Raccordement d'ordinateurs](#)

### Références associées

[Composants du projecteur – Télécommande](#)

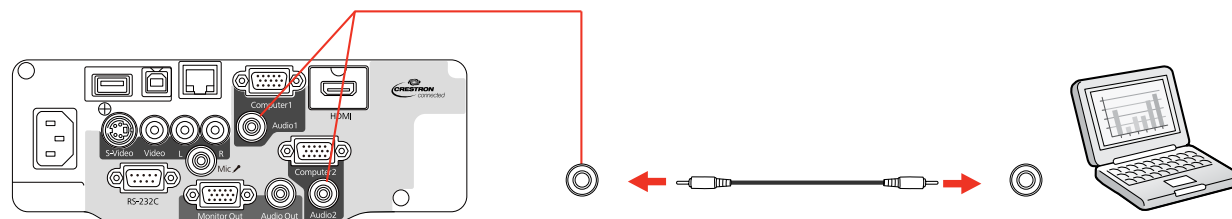
### Tâches associées

[Utilisation de la télécommande comme souris sans fil](#)

## Raccordement à un ordinateur pour diffuser du son

Si votre présentation comporte une trame sonore et que vous n'avez pas branché votre ordinateur au port **USB-B** ou **HDMI** du projecteur, vous pouvez quand même diffuser du son par les haut-parleurs du projecteur. Il suffit de brancher un câble audio mini-fiche stéréo de 3,5 mm en option de la manière suivante :

1. Branchez le câble audio à la prise des écouteurs ou à la sortie audio de votre ordinateur portable, ou encore à la prise de haut-parleur ou de sortie audio de votre ordinateur de table.
2. Branchez l'autre extrémité au port **Audio** correspondant au port **Computer** que vous utilisez.



**Sujet parent:** [Raccordement d'ordinateurs](#)

## Raccordement à des sources vidéo

Suivez les instructions contenues dans ces sections pour brancher des appareils vidéo au projecteur.

[Raccordement d'une source vidéo HDMI](#)

[Raccordement d'une source vidéo en composantes VGA](#)

[Raccordement d'une source vidéo composite](#)

[Raccordement d'une source vidéo S-Vidéo](#)

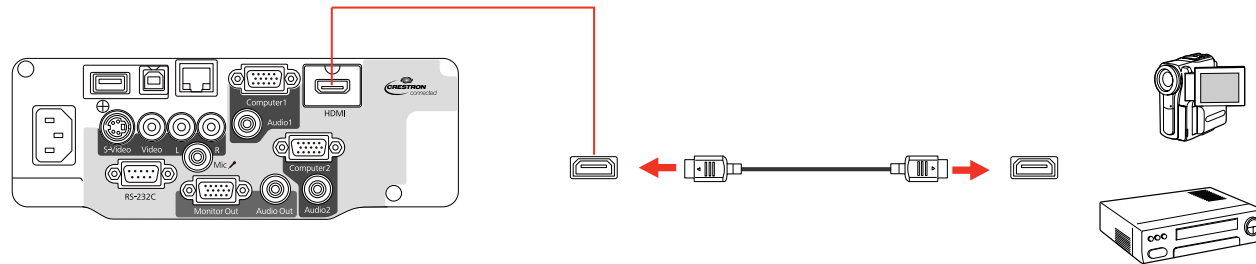
[Raccordement d'une source vidéo pour diffuser du son](#)

**Sujet parent:** [Raccordement du projecteur](#)

### Raccordement d'une source vidéo HDMI

Si votre source vidéo est dotée d'un port HDMI, vous pouvez la brancher au projecteur à l'aide d'un câble HDMI optionnel. La connexion HDMI offre la meilleure qualité d'image.

1. Branchez le câble HDMI au port de sortie HDMI de la source vidéo.
2. Branchez l'autre extrémité au port **HDMI** du projecteur.

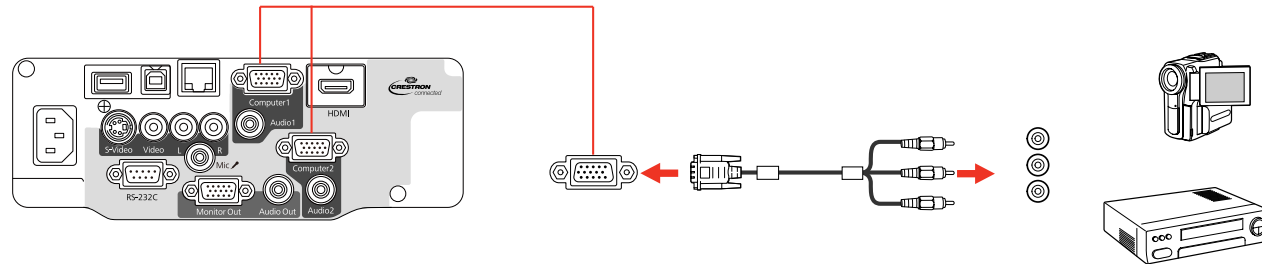


**Sujet parent:** [Raccordement à des sources vidéo](#)

### Raccordement d'une source vidéo en composantes VGA

Si votre source vidéo est dotée de ports vidéo en composantes, vous pouvez la raccorder au projecteur à l'aide d'un câble vidéo en composantes VGA optionnel. Selon les ports composantes à votre disposition, il peut être nécessaire d'utiliser un câble adaptateur ainsi qu'un câble vidéo en composantes.

1. Branchez les connecteurs composantes aux ports de sortie vidéo en composantes à codes de couleurs de votre source vidéo, habituellement étiquetés **Y, Pb, Pr** ou **Y, Cb, Cr**. Si vous utilisez un adaptateur, branchez ces connecteurs à un câble vidéo en composantes.
2. Branchez le connecteur VGA dans un port **Computer** du projecteur.



3. Serrez les vis du connecteur VGA.

Si la couleur de l'image est incorrecte, il pourrait être nécessaire de modifier le paramètre **Signal entrée** dans le menu Signal du projecteur.

**Sujet parent:** [Raccordement à des sources vidéo](#)

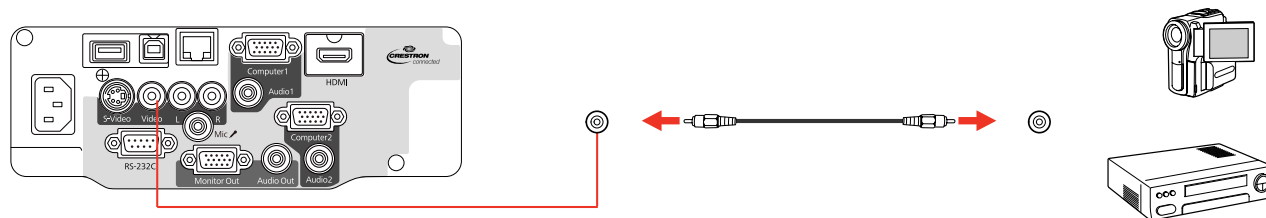
**Références associées**

[Paramètres du signal d'entrée – Menu Signal](#)

### Raccordement d'une source vidéo composite

Si votre source vidéo est dotée d'un port vidéo composite, vous pouvez la brancher au projecteur à l'aide d'un câble vidéo ou A/V de type RCA en option.

1. Branchez le câble avec le connecteur jaune dans le port de sortie vidéo jaune de la source vidéo.
2. Branchez l'autre extrémité au port **Video** du projecteur.

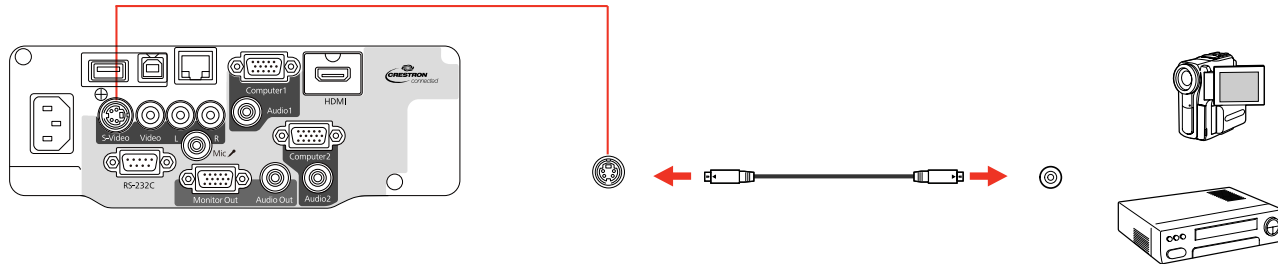


## Sujet parent: [Raccordement à des sources vidéo](#)

### Raccordement d'une source vidéo S-Vidéo

Si votre source vidéo est dotée d'un port S-Vidéo, vous pouvez la brancher au projecteur à l'aide d'un câble S-Vidéo optionnel.

1. Branchez le câble S-Vidéo au port de sortie S-Vidéo de la source vidéo.
2. Branchez l'autre extrémité au port **S-Video** du projecteur.



## Sujet parent: [Raccordement à des sources vidéo](#)

### Raccordement d'une source vidéo pour diffuser du son

Vous pouvez diffuser du son provenant de votre équipement vidéo dans le haut-parleur du projecteur si votre appareil vidéo est doté de ports de sortie audio.

Si vous projetez une vidéo en utilisant un port **Computer**, branchez le projecteur à la source vidéo en utilisant un câble audio avec mini-prise stéréo en option.

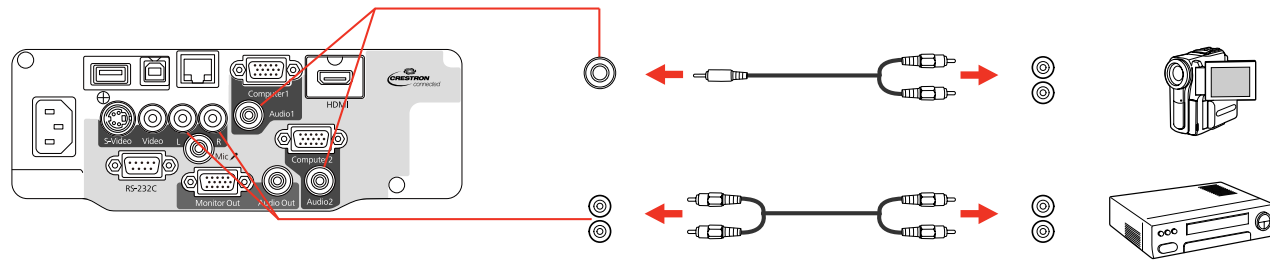
Si vous projetez une vidéo en utilisant un port **Video** ou **S-Video**, branchez le projecteur à la source vidéo en utilisant un câble audio RCA.

**Remarque:** Si vous connectez une source vidéo au projecteur en utilisant un câble HDMI, le signal audio est transféré avec le signal vidéo; vous n'avez pas besoin d'un câble additionnel pour le son.

1. Branchez une extrémité du câble audio aux ports de sortie audio de la source vidéo.
2. Effectuez l'une des étapes suivantes :
  - Branchez l'autre extrémité du câble dans le port **Audio** du projecteur qui correspond au port **Computer** que vous utilisez pour la vidéo.



- Branchez les prises blanche et rouge de l'autre extrémité du câble dans les ports **L-Audio-R** du projecteur.



Sujet parent: [Raccordement à des sources vidéo](#)

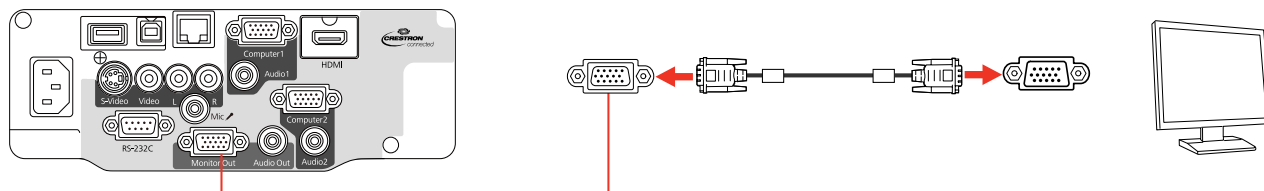
## Raccordement d'un moniteur d'ordinateur externe

Si vous avez branché le projecteur à un ordinateur en utilisant le port **Computer**, vous pouvez aussi raccorder un moniteur externe au projecteur. Cela vous permet de visionner la présentation sur un moniteur externe même si l'image projetée n'est pas visible.

Si vous souhaitez envoyer des images vers un moniteur externe lorsque le projecteur est éteint, vous devez sélectionner **Comm. activée** pour le paramètre **Mode attente** et **Toujours valide** pour le paramètre **Sortie A/V** dans le système de menus du projecteur.

**Remarque:** Les écrans utilisant un taux de rafraîchissement inférieur à 60 Hz ne pourront pas afficher les images correctement.

1. Assurez-vous que votre ordinateur est branché au port **Computer** du projecteur. S'il y a deux ports pour ordinateur, veuillez à utiliser le port **Computer1**.
2. Branchez le câble du moniteur externe au port **Monitor Out** du projecteur.



**Remarque:** Seuls les signaux analogiques RGB provenant du port Computer 1 peuvent être envoyés à un moniteur externe.

**Sujet parent:** [Raccordement du projecteur](#)

## Raccordement de haut-parleurs externes

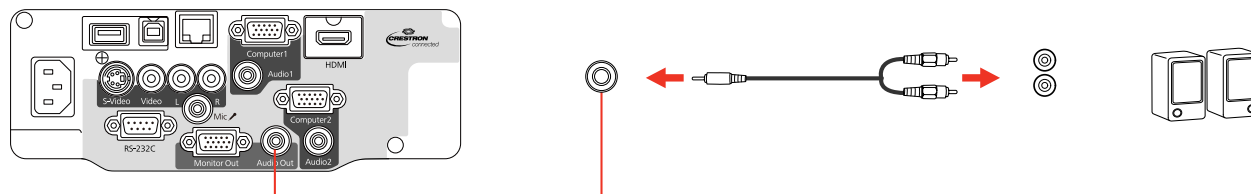
Pour améliorer le son de votre présentation, vous pouvez brancher le projecteur dans des haut-parleurs auto-alimentés externes. Vous pouvez régler le volume à l'aide de la télécommande du projecteur.

Vous pouvez aussi brancher le projecteur à un amplificateur avec des haut-parleurs.

Si vous souhaitez diffuser du son depuis les haut-parleurs externes lorsque le projecteur est éteint, vous devez sélectionner **Comm. activée** pour le paramètre **Mode attente** et **Toujours valide** pour le paramètre **Sortie A/V** dans le système de menus du projecteur.

**Remarque:** Les haut-parleurs internes du projecteur sont désactivés si vous branchez des haut-parleurs externes.

1. Si nécessaire, assurez-vous que la source vidéo ou l'ordinateur est branché au projecteur avec des câbles audio et vidéo.
2. Trouvez le câble approprié pour brancher vos haut-parleurs externes, tel qu'un câble stéréo mini-fiche à prise à broches ou d'autres types d'adaptateurs ou de câbles.
3. Si nécessaire, branchez une extrémité du câble dans des haut-parleurs externes.
4. Branchez l'autre extrémité à la mini-fiche stéréo du câble audio dans les ports **Audio Out** du projecteur.



**Sujet parent:** [Raccordement du projecteur](#)

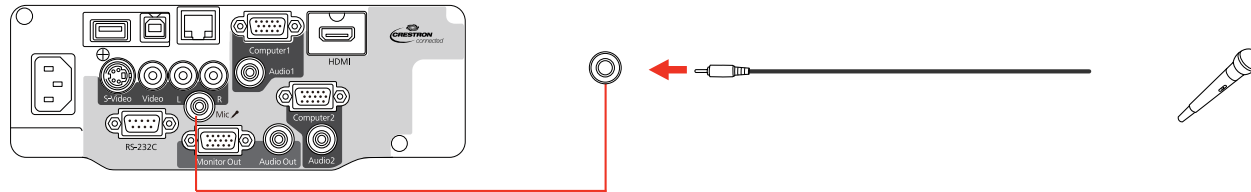
### Références associées

[Paramètres de configuration du projecteur – Menu Avancé](#)

## Connexion d'un microphone

Vous pouvez connecter un microphone au port **Mic** du projecteur afin d'offrir un soutien audio lors des présentations.

1. Branchez le câble du microphone dans le port **Mic** du projecteur.



2. Allumez le microphone, le cas échéant.

**Sujet parent:** [Raccordement du projecteur](#)

### Références associées

[Paramètres de configuration du projecteur – Menu Avancé](#)

## Raccordement de dispositifs USB externes

Suivez les instructions contenues dans ces sections pour brancher des dispositifs USB externes au projecteur.

[Projection depuis un dispositif USB](#)

[Raccordement d'un appareil USB ou d'un appareil photo au projecteur](#)

[Sélection de la source USB raccordée](#)

[Débranchement d'un appareil USB ou d'un appareil photo du projecteur](#)

**Sujet parent:** [Raccordement du projecteur](#)

### Projection depuis un dispositif USB

Vous pouvez projeter des images et d'autres contenus sans utiliser un ordinateur ou un appareil vidéo en raccordant un de ces appareils à votre projecteur :

- Clé USB
- Appareil photo numérique ou téléphone intelligent
- Disque dur USB

- Dispositif de stockage multimédia
- Lecteur de cartes mémoire USB

**Remarque:** Les appareils photo numériques et les téléphones intelligents doivent pouvoir être branchés comme appareils USB et non comme appareils compatibles TWAIN et ils doivent être compatibles avec une mémoire de grande capacité USB.

**Remarque:** Les disques durs USB doivent répondre aux exigences suivantes :

- Compatibles avec une mémoire de grande capacité USB (les mémoires de grande capacité USB ne sont pas toutes supportées)
- Formatés selon le système de fichiers FAT ou FAT32
- Téléalimentés par leur propre système d'alimentation CA (les disques durs alimentés par le bus ne sont pas recommandés)
- Ne possède pas plusieurs partitions

Vous pouvez projeter des diaporamas à partir de fichiers d'image sur un dispositif USB ou un lecteur de carte mémoire branché au projecteur.

**Sujet parent:** [Raccordement de dispositifs USB externes](#)

**Sujets reliés**

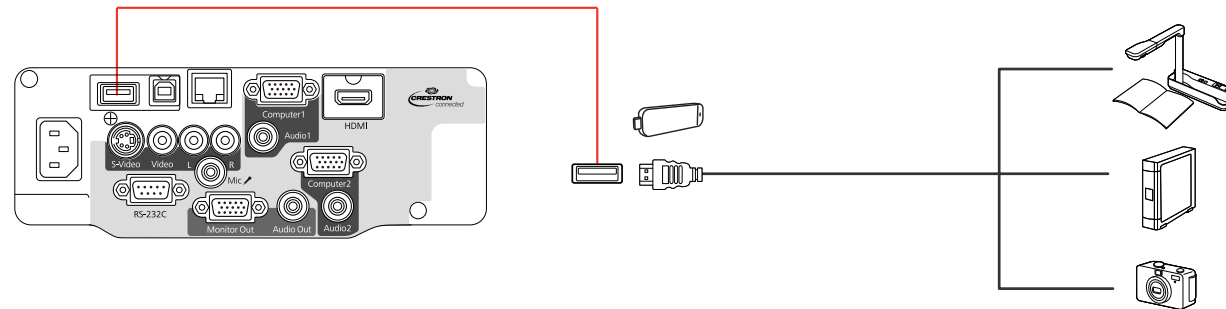
[Projection d'une présentation PC Free](#)

### **Raccordement d'un appareil USB ou d'un appareil photo au projecteur**

Vous pouvez brancher votre appareil USB ou votre appareil photo au port **USB-A** et l'utiliser pour projeter des images ou d'autres contenus.

1. Si votre appareil USB est doté d'un adaptateur d'alimentation, branchez l'appareil dans une prise de courant.

2. Branchez le câble USB (ou la clé USB ou le lecteur de carte) au port **USB-A** du projecteur.



**Remarque:** Ne branchez pas un concentrateur USB ou un câble USB de plus de 10 pi (3 m), car l'appareil risque de ne pas fonctionner adéquatement.

3. Branchez l'autre extrémité du câble (le cas échéant) dans l'appareil.

**Sujet parent:** [Raccordement de dispositifs USB externes](#)

**Sujets reliés**

[Projection d'une présentation PC Free](#)

### Sélection de la source USB raccordée

Vous pouvez commuter l'affichage du projecteur à la source branchée au port **USB-A**.

1. Vérifiez au besoin si la source USB branchée est sous tension.
2. Appuyez sur la touche **USB** de la télécommande.
3. Appuyez sur la touche encore une fois pour faire défiler d'autres sources USB, le cas échéant.

**Sujet parent:** [Raccordement de dispositifs USB externes](#)

### Débranchement d'un appareil USB ou d'un appareil photo du projecteur

Lorsque vous avez terminé votre présentation depuis un dispositif USB ou un appareil photo, vous devez préparer l'appareil avant de le débrancher du projecteur.

1. Si le dispositif est muni d'un interrupteur, mettez-le hors tension et débranchez-le.
2. Débranchez l'appareil USB ou l'appareil photo du projecteur.

**Sujet parent:** [Raccordement de dispositifs USB externes](#)

## Raccordement d'une caméra de documents

Vous pouvez brancher une caméra de documents Epson à votre projecteur afin de projeter des images produites par la caméra.

Selon le modèle de caméra de documents que vous possédez, effectuez l'une des étapes suivantes pour connecter la caméra de documents à votre projecteur :

- Pour la caméra de documents DC-06 Epson, trouvez le câble USB fourni avec la caméra et branchez-le dans le port **USB-A** du projecteur et dans le port USB Type B de la caméra de documents.
- Pour la caméra de documents DC-11 Epson, branchez-la dans le port **Computer** ou **Video** du projecteur et dans le port correspondant de la caméra de documents. Consultez le manuel de la caméra pour obtenir plus de détails.
- Pour la caméra de documents DC-12 Epson, branchez-la au port **HDMI**, **Computer** ou **Video** du projecteur et au port correspondant de la caméra de documents. Consultez le manuel de la caméra pour obtenir plus de détails.
- Pour la caméra de documents DC-20 Epson, branchez-la dans le port **HDMI**, **Computer** ou **Video** du projecteur et dans le port correspondant de la caméra de documents. Consultez le manuel de la caméra pour obtenir plus de détails.

**Remarque:** Pour bénéficier des autres caractéristiques supportées par le logiciel, branchez votre caméra de documents à votre ordinateur plutôt qu'à votre projecteur. Consultez le manuel de la caméra pour obtenir plus de détails.

**Sujet parent:** [Raccordement du projecteur](#)

**Références associées**

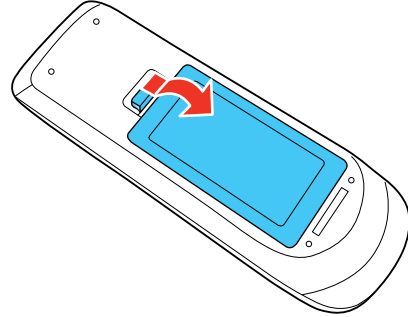
[Accessoires optionnels et pièces de rechange](#)

## Installation des piles dans la télécommande

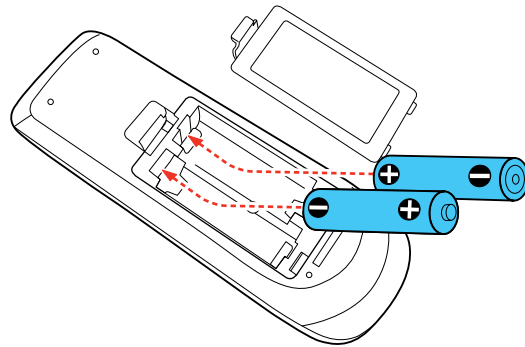
La télécommande est alimentée au moyen de deux piles AA fournies avec le projecteur.

**Mise en garde:** Utilisez uniquement le type de piles spécifié dans ce manuel. N'installez pas différents types de piles ou des piles neuves et anciennes en même temps.

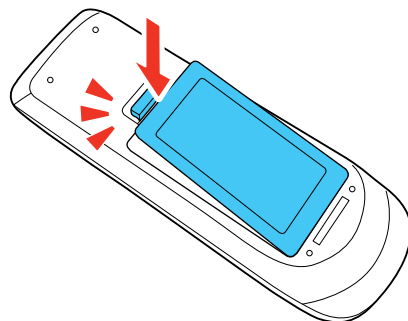
1. Retirez le couvercle des piles.



2. Insérez les piles avec les bornes + et – tel qu'illustré.



3. Remplacez le couvercle du logement des piles et appuyez dessus pour l'enclencher.



**Avertissement:** Éliminez les piles usées conformément à la réglementation locale. N'exposez pas les piles à la chaleur ou aux flammes. Conservez les piles hors de la portée des enfants; elles présentent un risque d'étouffement et sont très dangereuses en cas d'ingestion.

**Sujet parent:** [Installation du projecteur](#)



---

# Utilisation du projecteur sur un réseau

Observez les instructions contenues dans ces sections afin de préparer votre projecteur pour l'utilisation sur un réseau.

[Projection sur un réseau câblé](#)

[Projection sur un réseau sans fil](#)

[Configuration du projecteur pour des alertes réseau par courriel](#)

[Configuration de la surveillance avec SNMP](#)

[Commande du projecteur sur un réseau en utilisant un navigateur Web](#)

[Prise en charge de Crestron RoomView](#)

## Projection sur un réseau câblé

Vous pouvez envoyer des images à votre projecteur par un réseau câblé. Pour ce faire, vous devez brancher le projecteur au réseau, puis configurer le projecteur et l'ordinateur pour la projection depuis un réseau.

Après avoir branché et installé le projecteur tel que décrit dans le présent document, installez le logiciel de réseau à partir du CD *Epson Projector Software* ou téléchargez le logiciel, si nécessaire. Utilisez les logiciels et les manuels ci-dessous pour installer, commander et surveiller la projection sur le réseau :

- Le logiciel Easy MP Network Projection configure votre ordinateur pour la projection sur un réseau. Consultez le *Guide d'utilisation EasyMP Network Projection* pour des instructions.
- Le logiciel EasyMP Monitor (Windows seulement) vous permet de surveiller et de commander votre projecteur par le réseau. Vous pouvez télécharger la plus récente version du logiciel et la documentation à partir du site Web d'Epson. Visitez le site Web [epson.com/support](http://epson.com/support) (É.-U.) ou [epson.ca/support](http://epson.ca/support) (Canada) et sélectionnez votre projecteur (site Web présenté en anglais seulement).
- Le logiciel EasyMP Multi PC Projection vous permet d'ajouter une touche d'interactivité à vos réunions en projetant l'écran d'ordinateur des utilisateurs via le réseau. Consultez le *Guide d'utilisation EasyMP Multi PC Projection* pour des instructions.
- EasyMP Network Updater est un logiciel (Windows seulement) qui vous permet de mettre à jour le micrologiciel d'un projecteur connecté à un réseau local câblé. Pour les instructions à ce sujet, reportez-vous au *Guide d'utilisation EasyMP Network Updater*. Vous pouvez télécharger la plus récente version du logiciel et la documentation à partir du site Web d'Epson. Visitez le site Web [epson.com/support](http://epson.com/support) (É.-U.) ou [epson.ca/support](http://epson.ca/support) (Canada) et sélectionnez votre projecteur (site Web présenté en anglais seulement). (Logiciels et documentation disponibles en anglais seulement.)

- La projection depuis des appareils iOS ou Android en utilisant l'application gratuite Epson iProjection (si votre projecteur est connecté à un réseau qui inclut un point d'accès sans fil; visitez le site Web [epson.com/projectorapp](http://epson.com/projectorapp) (É.-U.) ou [epson.ca/projectorapp](http://epson.ca/projectorapp) (Canada) pour plus d'informations.

**Remarque:** Si votre projecteur est connecté par un câble de réseau local (LAN) à un réseau qui inclut un point d'accès sans fil, vous pouvez établir une connexion sans fil au projecteur via le point d'accès en utilisant le logiciel EasyMP Network Projection.

[Connexion du projecteur à un réseau câblé](#)

[Sélection des paramètres du réseau câblé](#)

**Sujet parent:** [Utilisation du projecteur sur un réseau](#)

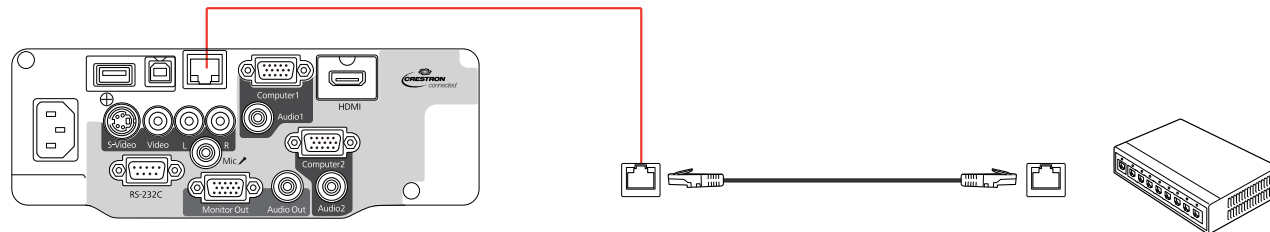
**Références associées**

[Paramètres réseau du projecteur – Menu Réseau](#)

## Connexion du projecteur à un réseau câblé

Raccordez le projecteur à votre réseau local câblé en utilisant un câble réseau 100Base-TX ou 10Base-T disponible dans le commerce. Pour assurer la transmission adéquate des données, utilisez un câble blindé de catégorie 5 ou supérieur.

1. Branchez une extrémité du câble réseau à votre concentrateur, commutateur ou routeur réseau.
2. Branchez l'autre extrémité du câble dans le port **LAN** du projecteur.



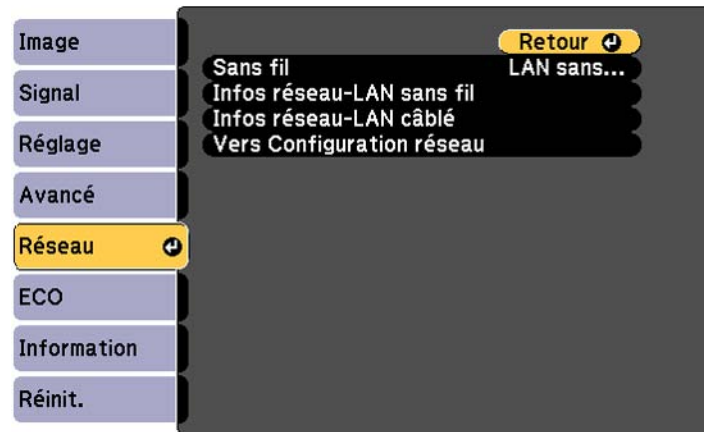
**Sujet parent:** [Projection sur un réseau câblé](#)

## Sélection des paramètres du réseau câblé

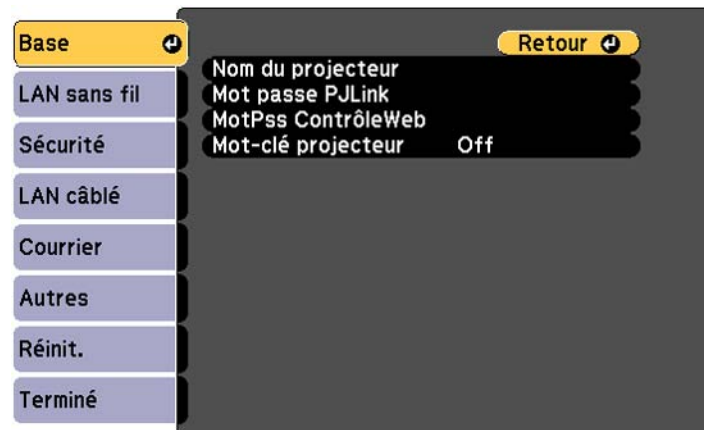
Avant de pouvoir projeter depuis plusieurs ordinateurs sur le réseau, vous devez sélectionner les paramètres réseau du projecteur en utilisant ses menus.

**Remarque:** Vérifiez que le projecteur est bien raccordé au réseau câblé par le port **LAN**.

1. Mettez le projecteur sous tension.
2. Appuyez sur la touche **Menu**.
3. Sélectionnez ensuite le menu **Réseau**, puis appuyez sur **Enter**.



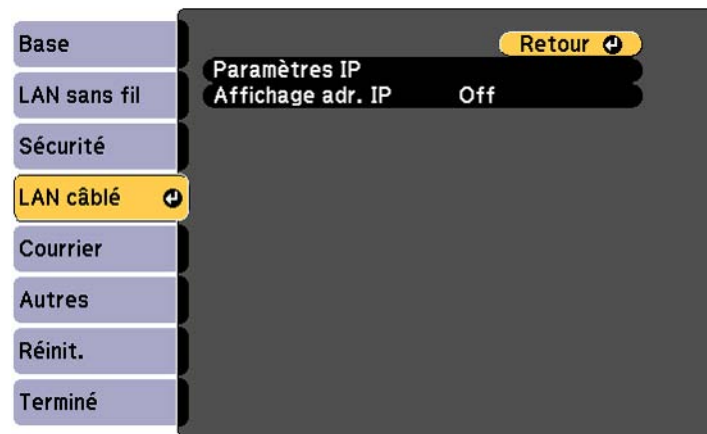
4. Sélectionnez **Vers Configuration réseau** et appuyez sur **Enter**.
5. Sélectionnez ensuite le menu **Base** et appuyez sur **Enter**.



6. Sélectionnez au besoin les options de base suivantes :
- **Nom du projecteur** vous permet d'entrer un nom comptant jusqu'à 16 caractères alphanumériques pour identifier le projecteur sur le réseau.
  - **Mot passe PJLink** vous permet d'entrer un mot de passe comptant jusqu'à 32 caractères alphanumériques afin d'utiliser le protocole PJLink pour commander le projecteur.
  - **MotPss ContrôleWeb** vous permet d'entrer un mot de passe de 8 caractères alphanumériques pour accéder au projecteur par le Web. (Le nom d'utilisateur par défaut est **EPSONWEB**; le mot de passe par défaut est **admin**.)
  - **Mot-clé projecteur** vous permet d'activer un mot de passe de sécurité pour entraver l'accès au projecteur à quiconque n'est pas dans la même pièce. Vous devez entrer un mot-clé aléatoire affiché par un ordinateur utilisant le logiciel EasyMP Network Projection afin d'accéder au projecteur.

**Remarque:** Utilisez le clavier affiché pour entrer le nom, les mots de passe et le mot-clé. Appuyez sur les touches fléchées de la télécommande pour mettre les caractères en surbrillance et appuyez sur **Enter** pour les sélectionner.

7. Sélectionnez le menu **LAN câblé** et appuyez sur **Enter**.



8. Au besoin, sélectionnez **Paramètres IP** et appuyez sur **Enter**.
9. Sélectionnez vos paramètres IP au besoin :
- Si votre réseau attribue automatiquement des adresses IP, activez le paramètre **DHCP**.

- Si vous devez régler les adresses manuellement, désactivez le **DHCP**, puis entrez au besoin l'**Adresse IP**, le **Masque ss-rés**, et l'**Adresse passerelle** du projecteur.

**Remarque:** Pour mettre les chiffres voulus en surbrillance sur le clavier affiché, appuyez sur les touches fléchées de la télécommande. Pour sélectionner un chiffre en surbrillance, appuyez sur **Enter**.

10. Pour empêcher l'affichage de l'adresse IP sur l'écran attente, désactivez **Affichage adr. IP**.
11. Lorsque vous avez terminé de sélectionner les paramètres, sélectionnez **Terminé** et suivez les instructions à l'écran pour enregistrer vos paramètres et quitter les menus.

**Sujet parent:** [Projection sur un réseau câblé](#)

## Projection sur un réseau sans fil

Vous pouvez envoyer des images à votre projecteur par un réseau sans fil. Pour ce faire, vous devez installer l'unité LAN sans fil 802.11b/g/n d'Epson, puis configurer le projecteur et l'ordinateur pour la projection sans fil.

**Remarque:** L'unité LAN sans fil n'est pas incluse avec votre projecteur.

**Remarque:** Si votre projecteur est connecté par un câble de réseau local (LAN) à un réseau qui inclut un point d'accès sans fil, vous pouvez établir une connexion sans fil au projecteur en utilisant le logiciel EasyMP Network Projection.

Vous pouvez brancher le projecteur à votre réseau sans fil de deux manières :

- À l'aide de la clé USB Quick Wireless Connection en option (Windows seulement).
- En configurant manuellement la connexion à l'aide des menus Réseau du projecteur.

Après avoir installé l'unité et préparé le projecteur, installez le logiciel de réseau à partir du CD *Epson Projector Software* ou téléchargez le logiciel, si nécessaire. Utilisez les logiciels et les manuels ci-dessous pour installer, commander et surveiller la projection sans fil :

- Le logiciel Easy MP Network Projection configure votre ordinateur pour la projection sur un réseau sans fil. Pour les instructions, reportez-vous au *Guide d'utilisation EasyMP Network Projection*.
- Le logiciel EasyMP Monitor (Windows seulement) vous permet de surveiller et de commander votre projecteur par le réseau. Vous pouvez télécharger la plus récente version du logiciel et la documentation à partir du site Web d'Epson. Visitez le site Web [epson.com/support](http://epson.com/support) (É.-U.) ou [epson.ca/support](http://epson.ca/support) (Canada) et sélectionnez votre projecteur (site Web présenté en anglais seulement).

- Le logiciel EasyMP Multi PC Projection vous permet d'ajouter une touche d'interactivité à vos réunions en projetant l'écran d'ordinateur des utilisateurs via le réseau. Pour des instructions à ce sujet, reportez-vous au *Guide d'utilisation EasyMP Multi PC Projection*.
- EasyMP Network Updater est un logiciel (Windows seulement) qui vous permet de mettre à jour le micrologiciel d'un projecteur connecté à un réseau local câblé. Pour les instructions à ce sujet, reportez-vous au *Guide d'utilisation EasyMP Network Updater*. Vous pouvez télécharger la plus récente version du logiciel et la documentation à partir du site Web d'Epson. Visitez le site Web [epson.com/support](http://epson.com/support) (É.-U.) ou [epson.ca/support](http://epson.ca/support) (Canada) et sélectionnez votre projecteur (site Web présenté en anglais seulement). (Logiciels et documentation disponibles en anglais seulement.)
- L'unité LAN sans fil et l'application gratuite Epson iProjection pour la projection à partir de dispositifs iOS ou Android; visitez le site Web [epson.com/projectorapp](http://epson.com/projectorapp) (É.-U.) ou [epson.ca/projectorapp](http://epson.ca/projectorapp) (Canada) pour plus d'informations.

[Installation de l'unité LAN sans fil](#)

[Utilisation de la clé USB Quick Wireless Connection \(Windows seulement\)](#)

[Sélection manuelle des paramètres de réseau sans fil](#)

[Sélection des paramètres de réseau sans fil sous Windows](#)

[Sélection des paramètres de réseau sans fil sous OS X](#)

[Configuration de la sécurité pour un réseau sans fil](#)

**Sujet parent:** [Utilisation du projecteur sur un réseau](#)

**Références associées**

[Accessoires optionnels et pièces de rechange](#)

[Paramètres réseau du projecteur – Menu Réseau](#)

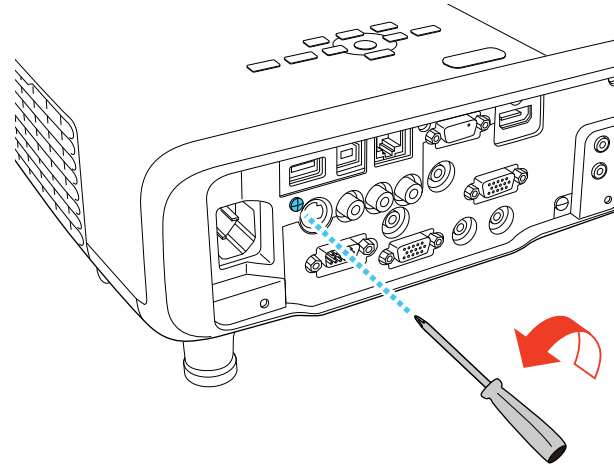
## Installation de l'unité LAN sans fil

Pour utiliser le projecteur sur un réseau sans fil, installez l'unité LAN sans fil 802.11b/g/n d'Epson en option. N'installez aucun autre type d'unité LAN sans fil.

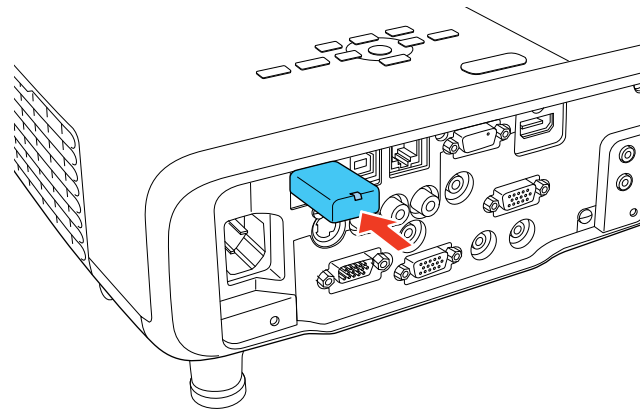
**Mise en garde:** Ne retirez jamais l'unité pendant que son témoin est vert ou clignotant, ou qu'une projection sans fil est en cours. Vous pourriez endommager l'unité et perdre des données.

1. Mettez le projecteur hors tension et débranchez son cordon d'alimentation.

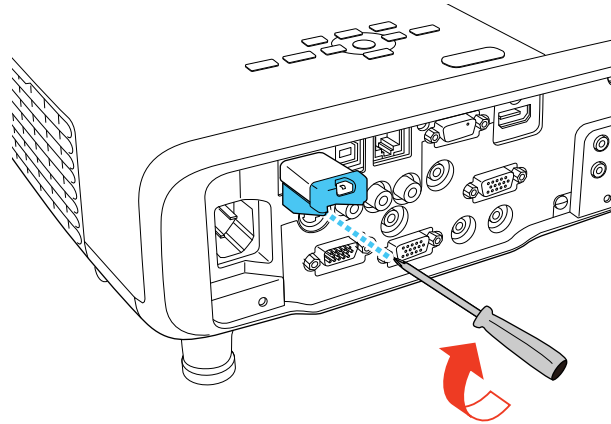
2. Retirez la vis fixant le bouchon de l'unité LAN sans fil.



3. Insérez l'unité LAN sans fil dans le port.



4. Mettez en place le bouchon de l'unité LAN sans fil et fixez-le en utilisant la vis que vous aviez retirée.



5. Branchez le cordon d'alimentation et mettez le projecteur sous tension.

**Sujet parent:** [Projection sur un réseau sans fil](#)

### **Utilisation de la clé USB Quick Wireless Connection (Windows seulement)**

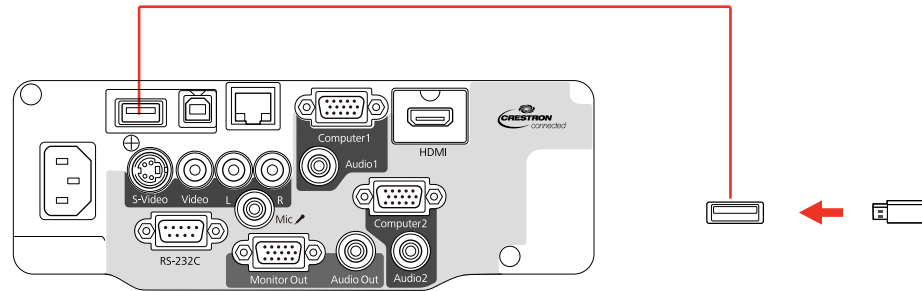
Vous pouvez utiliser la clé USB Quick Wireless Connection pour connecter rapidement le projecteur à un ordinateur Windows sans fil. Vous pouvez alors projeter votre présentation et retirer la clé lorsque vous avez terminé.

**Remarque:** La clé USB Quick Wireless Connection n'est pas incluse avec votre projecteur.

1. Mettez le projecteur sous tension.



2. Connectez la clé USB dans le port **USB-A** du projecteur.



Une image sera projetée indiquant que la mise à jour de l'information sur le réseau est terminée.

3. Retirez la clé USB.
4. Branchez la clé USB à un port USB de votre ordinateur ou ordinateur portable.

**Remarque:** Sous Windows Vista, si vous voyez la fenêtre d'exécution automatique, sélectionnez **Exécuter LaunchU3.exe**, puis sélectionnez **Permettre** sur l'écran suivant.

5. Suivez les directives à l'écran de l'ordinateur pour installer le pilote de Quick Wireless Connection.

**Remarque:** Si un message concernant le coupe-feu Windows s'affiche, cliquez sur **Oui** pour désactiver le coupe-feu.

Après quelques minutes, les images de votre ordinateur seront projetées par le projecteur. Si elles n'apparaissent pas, appuyez sur la touche **LAN** de la télécommande ou redémarrez l'ordinateur.

6. Faites votre présentation, au besoin.
7. Lorsque vous avez terminé la projection sans fil, sélectionnez l'option **Retirer le périphérique en toute sécurité** dans la barre des tâches Windows, puis retirez la clé USB de votre ordinateur.

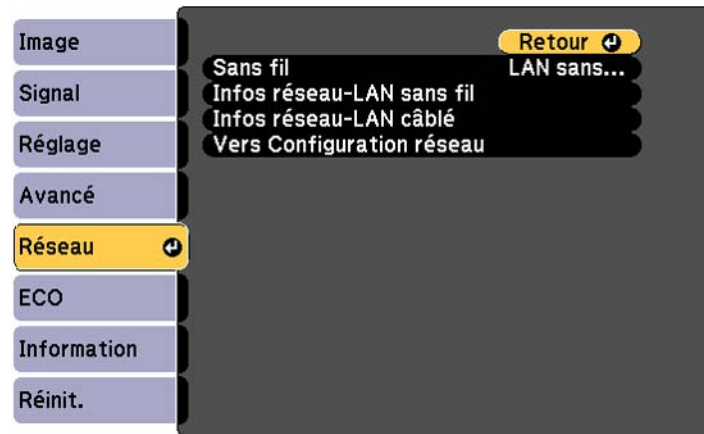
**Remarque:** Il peut être nécessaire de redémarrer votre ordinateur pour activer de nouveau la connexion au réseau local sans fil.

Sujet parent: [Projection sur un réseau sans fil](#)

## Sélection manuelle des paramètres de réseau sans fil

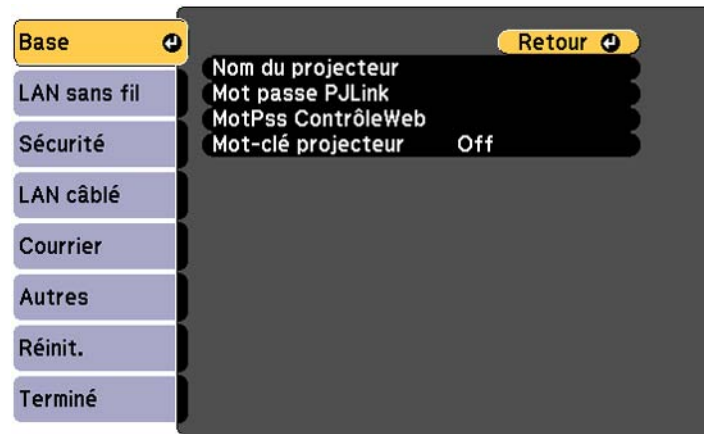
Avant de pouvoir projeter sur le réseau sans fil, vous devez sélectionner les paramètres réseau du projecteur en utilisant ses menus.

1. Mettez le projecteur sous tension.
2. Appuyez sur la touche **Menu**.
3. Sélectionnez ensuite le menu **Réseau**, puis appuyez sur **Enter**.



4. Réglez le paramètre **Sans fil** sur **LAN sans fil activé** et appuyez sur **Enter**.
5. Sélectionnez **Vers Configuration réseau** et appuyez sur **Enter**.

6. Sélectionnez ensuite le menu **Base** et appuyez sur **Enter**.

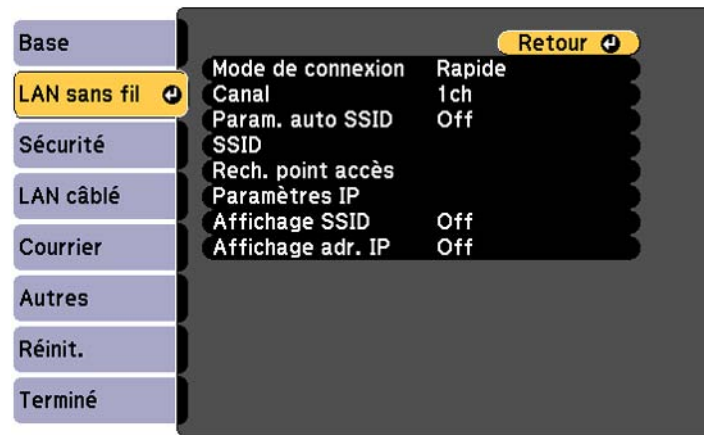


7. Sélectionnez au besoin les options de base suivantes :

- **Nom du projecteur** vous permet d'entrer un nom comptant jusqu'à 16 caractères alphanumériques pour identifier le projecteur sur le réseau.
- **Mot passe PJLink** vous permet d'entrer un mot de passe comptant jusqu'à 32 caractères alphanumériques afin d'utiliser le protocole PJLink pour commander le projecteur.
- **MotPss ContrôleWeb** vous permet d'entrer un mot de passe de 8 caractères alphanumériques pour accéder au projecteur par le Web. (Le nom d'utilisateur par défaut est **EPSONWEB**; le mot de passe par défaut est **admin**.)
- **Mot-clé projecteur** vous permet d'activer un mot de passe de sécurité pour entraver l'accès au projecteur à quiconque n'est pas dans la même pièce. Vous devez entrer un mot-clé aléatoire affiché par un ordinateur utilisant le logiciel EasyMP Network Projection afin d'accéder au projecteur.

**Remarque:** Utilisez le clavier affiché pour entrer le nom, les mots de passe et le mot-clé. Appuyez sur les touches fléchées de la télécommande pour mettre les caractères en surbrillance et appuyez sur **Enter** pour les sélectionner.

8. Sélectionnez le menu **LAN sans fil** et appuyez sur **Enter**.



9. Sélectionnez les paramètres du menu **LAN sans fil** au besoin pour votre réseau.
10. Lorsque vous avez terminé de sélectionner les paramètres, sélectionnez **Terminé** et suivez les instructions à l'écran pour enregistrer vos paramètres et quitter les menus.

Après avoir entré les paramètres de réseau sans fil du projecteur, vous devez sélectionner le réseau sans fil sur votre ordinateur.

[Paramètres du menu LAN sans fil](#)

**Sujet parent:** [Projection sur un réseau sans fil](#)

## Paramètres du menu LAN sans fil

Paramètre	Options	Description
<b>Mode de connexion</b>	<b>Rapide</b> <b>Avancé</b>	Sélectionne le type de connexion sans fil : <b>Rapide</b> : permet le raccordement rapide à un ordinateur ou l'utilisation de la clé USB Quick Wireless Connection pour établir une connexion. <b>Avancé</b> : permet le raccordement à plusieurs projecteurs par un point d'accès sans fil.
<b>Canal</b>	<b>1ch</b> <b>6ch</b> <b>11ch</b>	En mode de connexion <b>Rapide</b> , définit la bande de fréquence (canal) utilisée par le réseau local sans fil.
<b>Param. auto SSID</b>	<b>On</b> <b>Off</b>	Active la recherche automatique du SSID en mode de connexion <b>Rapide</b> ; réglez ce paramètre à <b>Off</b> lorsque vous établissez une connexion vers plusieurs projecteurs en même temps.
<b>SSID</b>	Jusqu'à 32 caractères alphanumériques.	Définit le SSID (nom du réseau) du réseau local sans fil auquel le projecteur se connecte.
<b>Rech. point accès</b>	—	Recherche les points d'accès sans fil disponibles en mode de connexion <b>Avancé</b> .

Paramètre	Options	Description
Paramètres IP	DHCP Adresse IP Masque ss-rés Adresse passerelle	Dans le mode de connexion <b>Avancé</b> , sélectionnez DHCP si votre réseau attribue des adresses automatiquement ou entrez manuellement les paramètres <b>Adresse IP</b> , <b>Masque ss-rés</b> et <b>Adresse passerelle</b> du réseau.
Affichage SSID	On Off	Sélectionne si le SSID est affiché ou non sur l'écran de veille du réseau.
Affichage adr. IP	On Off	Sélectionne si l'adresse IP est affichée ou non sur l'écran de veille du réseau.

Sujet parent: [Sélection manuelle des paramètres de réseau sans fil](#)

## Sélection des paramètres de réseau sans fil sous Windows

Avant de vous connecter au projecteur, sélectionnez le bon réseau sans fil sur votre ordinateur.

1. Pour démarrer l'utilitaire sans fil, accédez au bureau et double-cliquez sur l'icône de réseau de la barre des tâches de Windows.
2. Effectuez l'une des étapes suivantes :
  - Si votre projecteur est installé sur un réseau existant (mode Avancé), sélectionnez le nom du réseau (SSID).
  - Si votre projecteur est configuré en mode Rapide, sélectionnez le SSID du projecteur.
3. Cliquez sur **Connecter**.

Sujet parent: [Projection sur un réseau sans fil](#)

## Sélection des paramètres de réseau sans fil sous OS X

Avant de vous brancher au projecteur, sélectionnez le bon réseau sans fil sous OS X.

1. Cliquez sur l'icône AirPort dans la barre de menus dans la partie supérieure de l'écran.

2. Assurez-vous qu'AirPort est activé, puis effectuez l'une des étapes suivantes :
  - Si votre projecteur est installé sur un réseau existant (mode Avancé), sélectionnez le nom du réseau (SSID).
  - Si votre projecteur est configuré en mode Rapide, sélectionnez le SSID du projecteur.

**Sujet parent:** [Projection sur un réseau sans fil](#)

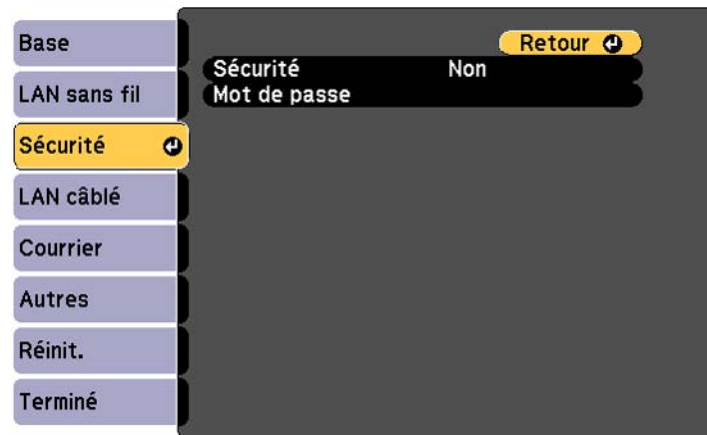
## Configuration de la sécurité pour un réseau sans fil

Vous pouvez configurer la sécurité de votre projecteur pour l'utiliser sur un réseau sans fil. Choisissez et configurez une des options de sécurité suivantes qui correspond aux paramètres utilisés pour votre réseau :

- Sécurité WPA/WPA2-PSK (mode de connexion Avancé)
- Sécurité WPA/WPA2-PSK (mode de connexion Rapide et Avancé)

Consultez votre administrateur réseau pour vous guider afin d'entrer les bons renseignements.

1. Appuyez sur la touche **Menu**.
2. Sélectionnez ensuite le menu **Réseau**, puis appuyez sur **Enter**.
3. Sélectionnez **Vers Configuration réseau** et appuyez sur **Enter**.
4. Sélectionnez ensuite le menu **Sécurité**, puis appuyez sur **Enter**.



5. Sélectionnez les paramètres de sécurité pour votre réseau.

6. Lorsque vous avez terminé de sélectionner les paramètres, sélectionnez **Terminé** et suivez les instructions à l'écran pour enregistrer vos paramètres et quitter les menus.

#### [Paramètres du menu Sécurité](#)

**Sujet parent:** [Projection sur un réseau sans fil](#)

#### Paramètres du menu Sécurité

Les paramètres du menu Sécurité vous permettent de sélectionner le type de sécurité et les paramètres de sécurité qui correspondent au réseau auquel le projecteur est connecté.

Réglage	Options	Description
<b>Sécurité</b>	Divers types <b>WPA2-PSK</b> et <b>WPA</b> disponibles.	Sélectionnez le type de sécurité utilisé sur le réseau sans fil.
<b>Mot de passe</b>	Différentes clés de 8 à 32 caractères.	Sélectionnez la clé pré-partagée utilisée sur le réseau; les phrases passe sont sensibles à la casse.

**Sujet parent:** [Configuration de la sécurité pour un réseau sans fil](#)

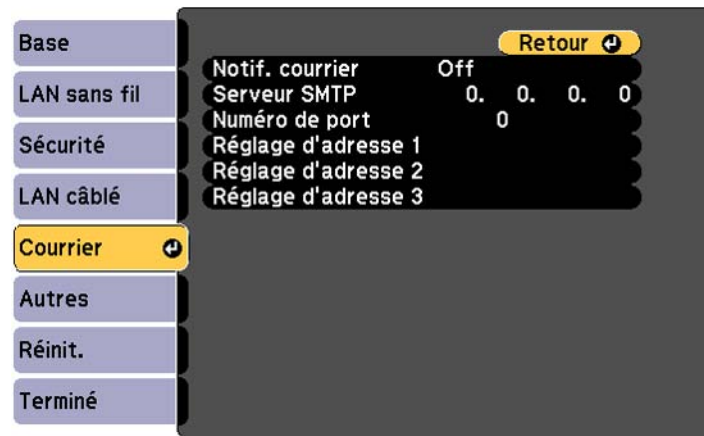
## Configuration du projecteur pour des alertes réseau par courriel

Vous pouvez configurer le projecteur pour vous envoyer une alerte par courriel sur le réseau si un problème survient dans le projecteur.

1. Appuyez sur la touche **Menu**.
2. Sélectionnez ensuite le menu **Réseau**, puis appuyez sur **Enter**.
3. Sélectionnez **Vers Configuration réseau** et appuyez sur **Enter**.



- Sélectionnez le menu **Courrier** et appuyez sur **Enter**.



- Activez **Notif. courrier**.
- Entrez l'adresse IP de l'option **Serveur SMTP** pour le projecteur.

**Remarque:** N'utilisez pas les adresses suivantes : 127.x.x.x ou 224.0.0.0 à 255.255.255.255 inclusivement (où x est un numéro de 0 à 255).

- Sélectionnez un **Numéro de port** pour le serveur SMTP de 1 à 65535 (25 par défaut).
- Choisissez un champ **Réglage d'adresse**, entrez l'adresse de courriel et sélectionnez les alertes que vous voulez y envoyer. Répétez pour un maximum de trois adresses.

**Remarque:** Votre adresse peut compter jusqu'à 32 caractères alphanumériques.

- Lorsque vous avez terminé de sélectionner les paramètres, sélectionnez **Terminé** et suivez les instructions à l'écran pour enregistrer vos paramètres et quitter les menus.

**Remarque:** Si un problème majeur entraîne la mise hors tension d'un projecteur, il est possible qu'il ne puisse pas vous envoyer une alerte par courriel.

[Messages d'alerte par courriel du projecteur sur le réseau](#)

**Sujet parent:** [Utilisation du projecteur sur un réseau](#)

## Messages d'alerte par courriel du projecteur sur le réseau

Si un problème se produit dans un projecteur en réseau et que vous avez choisi de recevoir des alertes par courriel, vous recevrez un courriel contenant les renseignements suivants :

- **Epson Projector** dans la ligne objet
- Le nom du projecteur subissant un problème
- L'adresse IP du projecteur affecté
- Des informations détaillées sur le problème

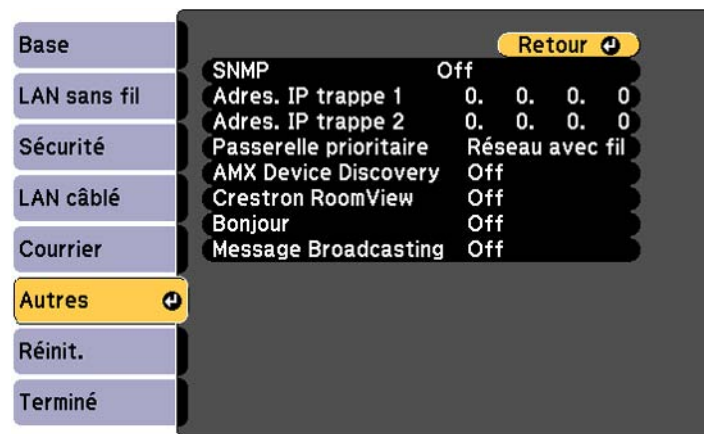
**Remarque:** Si un problème majeur entraîne la mise hors tension du projecteur, il est possible qu'il ne puisse pas vous envoyer une alerte par courriel.

**Sujet parent:** [Configuration du projecteur pour des alertes réseau par courriel](#)

## Configuration de la surveillance avec SNMP

Les administrateurs de réseau peuvent installer un logiciel SNMP (Simple Network Management Protocol) sur les ordinateurs du réseau afin de pouvoir surveiller les projecteurs. Si votre réseau emploie ce logiciel, vous pouvez configurer le projecteur pour la surveillance SNMP.

1. Appuyez sur la touche **Menu**.
2. Sélectionnez ensuite le menu **Réseau**, puis appuyez sur **Enter**.
3. Sélectionnez **Vers Configuration réseau** et appuyez sur **Enter**.
4. Sélectionnez le menu **Autres** et appuyez sur **Enter**.



5. Entrez une ou deux adresses IP pour recevoir les notifications SNMP en utilisant un nombre de 0 à 255 pour chaque champ de l'adresse.

**Remarque:** N'utilisez pas les adresses suivantes : 127.x.x.x ou 224.0.0.0 à 255.255.255.255 inclusivement (où x est un numéro de 0 à 255).

6. Si disponible, sélectionnez le paramètre **Passerelle prioritaire** pour votre réseau.
7. Si votre environnement réseau utilise un contrôleur AMX, activez le paramètre **AMX Device Discovery** pour permettre au projecteur d'être détecté.
8. Si votre environnement réseau utilise un contrôleur Crestron RoomView, activez le paramètre **Crestron RoomView** pour permettre au projecteur d'être détecté.
9. Si vous vous connectez à un réseau via Bonjour, activez le paramètre **Bonjour**.
10. Si vous souhaitez que ce projecteur reçoive des messages diffusés sur le réseau, activez le paramètre **Message Broadcasting**. Les administrateurs peuvent diffuser des messages sur le réseau en utilisant le plugiciel Message Broadcasting pour EasyMP Monitor (Windows seulement).
11. Lorsque vous avez terminé de sélectionner les paramètres, sélectionnez **Terminé** et suivez les instructions à l'écran pour enregistrer vos paramètres et quitter les menus.

**Sujet parent:** [Utilisation du projecteur sur un réseau](#)

## Commande du projecteur sur un réseau en utilisant un navigateur Web

Une fois que le projecteur est connecté au réseau, vous pouvez sélectionner les paramètres du projecteur et commander la projection depuis un navigateur Web compatible. Cela vous permet d'accéder au projecteur à distance.

**Remarque:** Les fonctions de commande et la configuration Web supportent Microsoft Internet Explorer ou les versions ultérieures et Safari sur les réseaux qui n'utilisent pas de serveur proxy pour la connexion. Vous ne pouvez pas sélectionner tous les paramètres du menu du projecteur ou commander toutes les fonctions du projecteur lorsque vous utilisez un navigateur Web.

**Remarque:** Si vous réglez le Mode attente à **Comm. activée**, vous pouvez utiliser un navigateur Web pour sélectionner les paramètres et commander la projection même si le projecteur est en mode attente.

1. Assurez-vous que le projecteur est sous tension.
2. Démarrez le navigateur Web sur un ordinateur connecté au réseau.

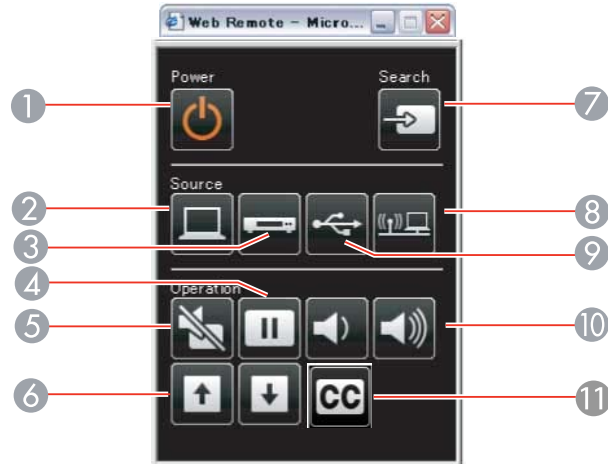
3. Saisissez l'adresse IP du projecteur dans la barre d'adresse du navigateur et appuyez sur la touche **Enter** de l'ordinateur.

L'écran Web Control s'affiche.

**Remarque:** Il est possible que vous deviez ouvrir une session avant de voir l'écran Web Control. Si vous voyez une fenêtre d'ouverture de session, saisissez votre nom d'utilisateur et votre mot de passe. (Le nom d'utilisateur par défaut est **EPSONWEB**; le mot de passe par défaut est **admin**.)

4. Pour ajuster les paramètres du menu du projecteur, sélectionnez le nom du menu et suivez les directives à l'écran.
5. Pour commander la projection à distance, sélectionnez l'option **Web Remote**.

Un écran comme celui-ci s'affiche :



- 1 Allume ou éteint le projecteur.
- 2 Sélectionne la source du port **Computer**.
- 3 Sélectionne les sources des ports **Video**, **S-Video** et **HDMI**.
- 4 Commande la touche **Freeze**.
- 5 Commande la touche **A/V Mute**.
- 6 Commande les touches **Page Up** et **Page Down**.

- 7 Recherche les sources.
  - 8 Sélectionne la source de réseau.
  - 9 Sélectionne la source USB Display ou de dispositif USB.
  - 10 Commande les touches de **Volume**.
  - 11 Commande du sous-titrage.
6. Sélectionnez l'icône correspondant à la fonction du projecteur que vous souhaitez commander.

**Sujet parent:** [Utilisation du projecteur sur un réseau](#)

#### Références associées

[Paramètres de configuration du projecteur – Menu Avancé](#)

## Prise en charge de Crestron RoomView

Si vous utilisez le système de commande et de surveillance par réseau de Crestron RoomView, vous pouvez configurer votre projecteur afin qu'il puisse être utilisé avec ce système. Crestron RoomView vous permet de commander et de surveiller votre projecteur en utilisant un navigateur Web.

**Remarque:** Vous ne pouvez pas utiliser la fonction Epson Web Control ou le plugiciel de diffusion de messages pour EasyMP Monitor lorsque vous utilisez Crestron RoomView.

Pour plus d'informations sur Crestron RoomView, contactez Crestron.

[Configuration de la prise en charge de Crestron RoomView](#)

[Commande d'un projecteur sur un réseau à l'aide de Crestron RoomView](#)

**Sujet parent:** [Utilisation du projecteur sur un réseau](#)

## Configuration de la prise en charge de Crestron RoomView

Pour configurer votre projecteur afin d'utiliser le système de surveillance et de commande de Crestron RoomView, assurez-vous que votre ordinateur et le projecteur sont branchés au réseau. Si vous souhaitez établir une connexion sans fil, installez le projecteur en utilisant le mode de connexion réseau Avancé.

**Remarque:** Si vous souhaitez utiliser le système Crestron RoomView lorsque le projecteur est éteint, vous devez ajuster le paramètre **Mode attente** dans le menu ECO du projecteur.

1. Appuyez sur la touche **Menu**.

2. Sélectionnez ensuite le menu **Réseau**, puis appuyez sur **Enter**.
3. Sélectionnez **Vers Configuration réseau** et appuyez sur **Enter**.
4. Sélectionnez ensuite le menu **Autres**, puis appuyez sur **Enter**.



5. Réglez le paramètre à **On** afin de permettre au projecteur d'être détecté.
6. Mettez le projecteur hors tension, puis rallumez-le afin d'activer le paramètre.

**Sujet parent:** [Prise en charge de Crestron RoomView](#)

#### Références associées

[Paramètres de configuration du projecteur – Menu Avancé](#)

## Commande d'un projecteur sur un réseau à l'aide de Crestron RoomView

Lorsque le projecteur est configuré pour être utilisé avec Crestron RoomView, vous pouvez commander et surveiller la projection en utilisant un navigateur Web compatible.

1. Démarrez le navigateur Web sur un ordinateur connecté au réseau.
2. Saisissez l'adresse IP du projecteur dans la barre d'adresse du navigateur et appuyez sur la touche **Enter** de l'ordinateur.

L'écran suivant s'affiche :



3. Sélectionnez la source d'entrée que vous souhaitez commander dans la boîte Sources List. Vous pouvez faire défiler les sources disponibles en utilisant les flèches haut et bas dans la boîte.
4. Pour commander la projection à distance, cliquez sur les touches à l'écran qui correspondent aux touches de la télécommande du projecteur. Vous pouvez faire défiler les options des touches dans le bas de l'écran.

**Remarque:** Les touches suivantes à l'écran ne correspondent pas directement aux touches du projecteur de la télécommande :

- **OK** agit comme la touche **Enter**.
- **Menu** affiche le menu du projecteur.

5. Pour voir des informations concernant le projecteur, cliquez sur l'onglet **Info**.
6. Pour changer les paramètres du projecteur, du logiciel Crestron et du mot de passe, cliquez sur l'onglet **Tools**, sélectionnez les paramètres sur l'écran affiché et cliquez sur **Send**.
7. Lorsque vous avez terminé de sélectionner les paramètres, cliquez sur **Exit** pour quitter le programme.

**Sujet parent:** [Prise en charge de Crestron RoomView](#)

---

## Fonctions de base du projecteur

Pour utiliser les fonctions de base du projecteur, suivez les instructions fournies dans les sections suivantes :

Mise sous tension du projecteur

Mise hors tension du projecteur

Sélection de la langue des menus du projecteur

Réglage de la hauteur de l'image

Forme de l'image

Modification de la taille de l'image à l'aide des touches Wide et Tele

Mise au point de l'image à l'aide de la bague de mise au point

Fonctionnement de la télécommande

Sélection de la source d'image

Modes de projection

Rapport hauteur/largeur de l'image

Mode couleurs

Commande du volume à l'aide des touches Volume

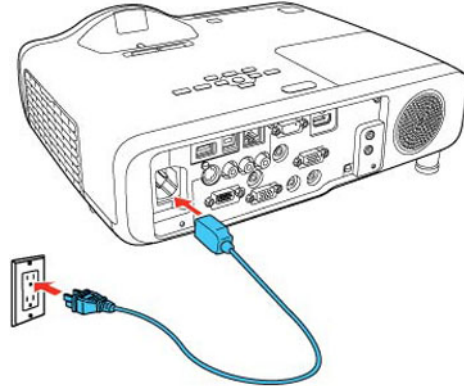
Projection d'une présentation PC Free

### Mise sous tension du projecteur

Mettez sous tension l'ordinateur ou l'équipement vidéo que vous voulez utiliser avant de mettre le projecteur sous tension afin qu'il puisse projeter l'image de la source voulue.



1. Branchez une extrémité du cordon d'alimentation dans l'entrée d'alimentation du projecteur.



2. Branchez l'autre extrémité du cordon d'alimentation dans une prise de courant.

**Remarque:** Avec la fonction **Aliment. Directe** activée, le projecteur se met sous tension dès que vous le branchez.

Le témoin d'alimentation du projecteur s'allume en bleu. Cela signifie que le projecteur est alimenté.

3. Appuyez sur la touche d'alimentation du projecteur ou de la télécommande pour allumer le projecteur.

Le projecteur émet un bip et le témoin d'état clignote en bleu pendant que l'appareil se réchauffe. Une fois le projecteur réchauffé, le témoin d'état cesse de clignoter et passe au bleu.

**Avertissement:** Ne regardez jamais dans l'objectif lorsque la lampe est allumée. Cela peut causer des lésions oculaires; cette consigne vise les enfants en particulier.

Si vous ne voyez pas immédiatement l'image projetée, essayez l'une des options suivantes :

- Allumez l'ordinateur ou l'appareil vidéo raccordé.
- Appuyez sur la touche **Source Search** du projecteur ou de la télécommande afin de détecter la source vidéo.
- Appuyez sur la touche de la source vidéo voulue sur la télécommande.

**Sujet parent:** [Fonctions de base du projecteur](#)

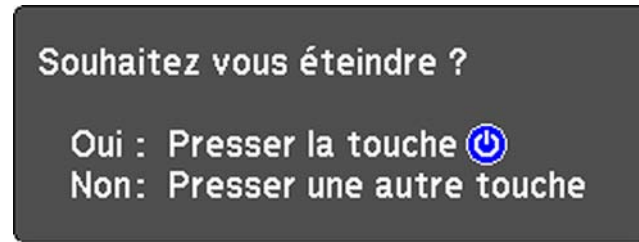
## Mise hors tension du projecteur

Avant de mettre le projecteur hors tension, arrêtez tout ordinateur raccordé afin que vous puissiez voir l'affichage de la séquence d'arrêt de l'ordinateur.

**Remarque:** Éteignez le projecteur lorsqu'il n'est pas utilisé pour prolonger sa durée utile. La durée utile de la lampe dépend du mode de projection sélectionné, des conditions ambiantes et de l'utilisation. La luminosité de la lampe diminue au fil du temps.

**Remarque:** Lorsque vous utilisez la fonctionnalité A/V Mute, la lampe demeure allumée. Pour éteindre la lampe, mettez le projecteur hors tension.

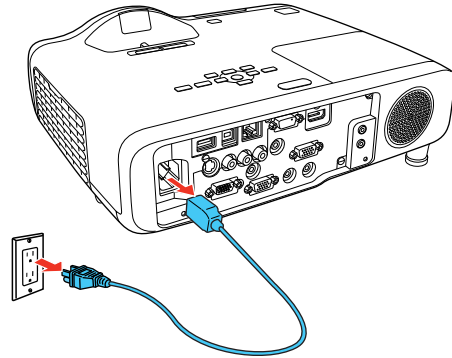
1. Appuyez sur la touche d'alimentation de la télécommande ou du projecteur.  
Le projecteur affiche l'écran de confirmation de la mise hors tension.



2. Appuyez sur la touche d'alimentation à nouveau. (Pour laisser le produit allumé, appuyez sur n'importe quelle touche.)  
Le projecteur émet deux bips, la lampe s'éteint et le témoin Status passe au bleu.

**Remarque:** La technologie Instant Off d'Epson élimine la période de refroidissement; vous pouvez donc remettre immédiatement le projecteur dans sa mallette en vue de son transport (si nécessaire).

3. Pour transporter ou ranger le projecteur, assurez-vous que le témoin Status est éteint, puis débranchez le cordon d'alimentation.



**Mise en garde:** Pour éviter d'endommager le projecteur ou la lampe, ne débranchez jamais le cordon d'alimentation quand le témoin Status est allumé ou clignotant.

**Sujet parent:** [Fonctions de base du projecteur](#)

**Références associées**

[Paramètres de configuration du projecteur – Menu Avancé](#)

## Sélection de la langue des menus du projecteur

Si vous voulez voir les menus et messages du projecteur dans une autre langue, vous pouvez modifier le paramètre Langue.

1. Mettez le projecteur sous tension.
2. Appuyez sur la touche **Menu**.

- Sélectionnez ensuite le menu **Avancé**, puis appuyez sur **Enter**.



- Sélectionnez le paramètre **Langue**, puis appuyez sur **Enter**.
- Sélectionnez la langue à utiliser, puis appuyez sur **Enter**.
- Appuyez sur **Menu** ou **Esc** pour quitter le système de menus.

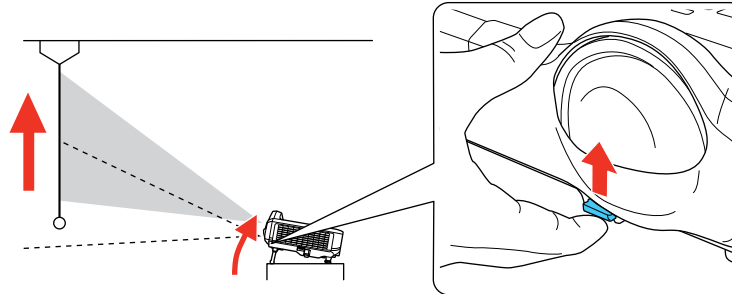
**Sujet parent:** [Fonctions de base du projecteur](#)

## Réglage de la hauteur de l'image

Si vous projetez depuis une table ou une autre surface plane et que l'image est trop haute ou trop basse, vous pouvez régler la hauteur de l'image à l'aide des pattes réglables du projecteur.

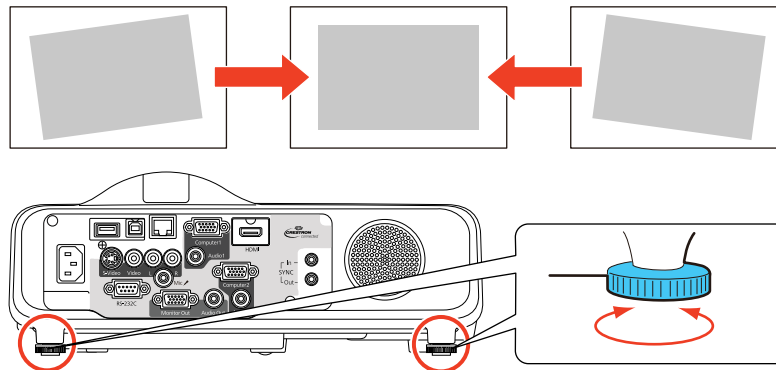
- Allumez le projecteur et affichez une image.

2. Pour régler la patte avant, tirez sur le levier de blocage de la patte et levez l'avant du projecteur.



La patte s'allonge hors du projecteur.

3. Relâchez le levier pour bloquer la patte.
4. Si l'image est inclinée, tournez les pattes arrière afin de régler leur hauteur.



Si l'image n'est pas parfaitement rectangulaire, vous devez régler la forme de l'image.

**Sujet parent:** [Fonctions de base du projecteur](#)

**Concepts associés**

[Forme de l'image](#)

## Références associées

[Paramètres des fonctions du projecteur – Menu Réglage](#)

## Forme de l'image

Vous pouvez obtenir une image uniformément rectangulaire en plaçant le projecteur de niveau directement en face du centre de l'écran. Si vous placez le projecteur à un angle par rapport à l'écran ou incliné vers le haut ou vers le bas ou vers le côté, il pourrait être nécessaire de corriger la forme de l'image afin d'obtenir la meilleure qualité d'image.

[Correction de la forme de l'image à l'aide de Quick Corner](#)

[Correction de la forme de l'image avec les touches de correction trapézoïdale](#)

**Sujet parent:** [Fonctions de base du projecteur](#)

## Correction de la forme de l'image à l'aide de Quick Corner

Vous pouvez utiliser le paramètre Quick Corner du projecteur pour corriger la forme et la taille d'une image qui n'est pas parfaitement rectangulaire.

1. Allumez le projecteur et affichez une image.

**Remarque:** Vous pouvez afficher un motif pour vous aider à ajuster l'image projetée en utilisant le menu Réglage.

**Remarque:** Vous pouvez aussi afficher le motif en appuyant sur la touche **User** de la télécommande (si le motif de test est attribué à cette touche).

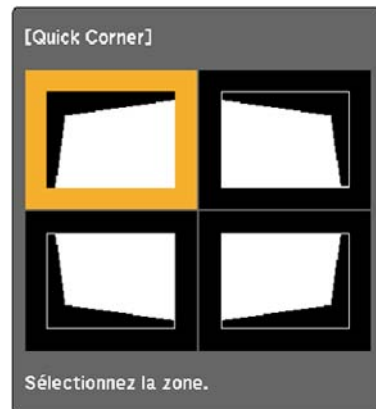
2. Appuyez sur la touche **Menu**.

- Sélectionnez ensuite le menu **Réglage**, puis appuyez sur **Enter**.



- Sélectionnez le paramètre **Keystone** et appuyez sur **Enter**.
- Sélectionnez le paramètre **Quick Corner**, puis appuyez sur **Enter**. Ensuite, appuyez sur **Enter** de nouveau.

L'écran de réglage Quick Corner s'affiche :



- À l'aide des touches fléchées du projecteur ou de la télécommande, sélectionnez le coin de l'image que vous voulez corriger. Ensuite, appuyez sur **Enter**.

7. Appuyez sur les touches fléchées pour corriger la forme de l'image au besoin.
8. Une fois que vous avez terminé, appuyez sur **Esc**.

**Sujet parent:** [Forme de l'image](#)

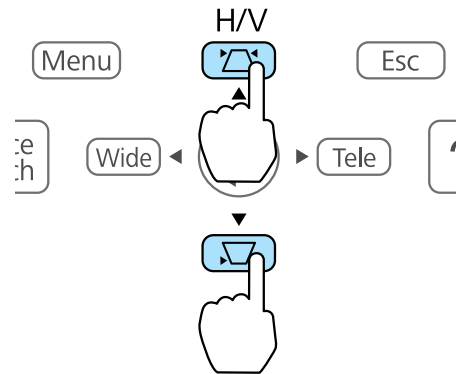
## Correction de la forme de l'image avec les touches de correction trapézoïdale

Vous pouvez utiliser les touches de correction trapézoïdale du projecteur pour corriger la forme d'une image qui n'est pas parfaitement rectangulaire.

1. Allumez le projecteur et affichez une image.

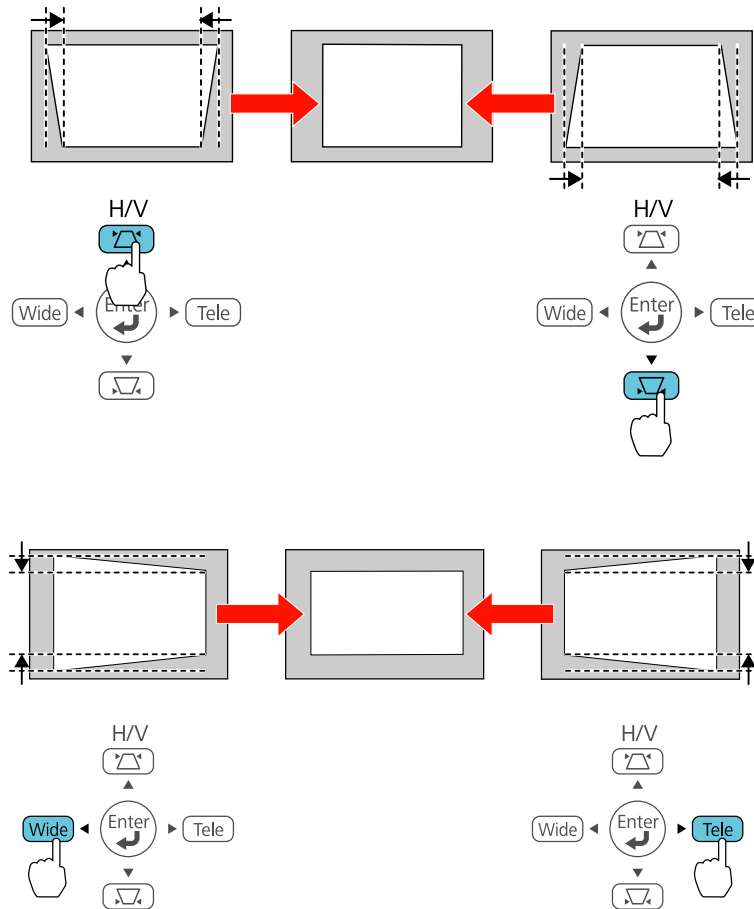
**Remarque:** Vous pouvez aussi afficher le motif en appuyant sur la touche **User** de la télécommande (si le motif de test est attribué à cette touche).

2. Appuyez sur l'une des touches de correction trapézoïdale du panneau de commande pour afficher l'écran de réglage Keystone (correction trapézoïdale).





3. Appuyez sur une touche de correction trapézoïdale sur le panneau de commande du projecteur pour régler la forme de l'image.



**Remarque:** Les touches de correction trapézoïdale horizontale sont étiquetées **Wide** et **Tele**.

Après la correction, votre image sera un peu plus petite.

**Remarque:** Si le projecteur est monté hors de portée, vous pouvez également corriger la forme de l'image avec la télécommande en utilisant les paramètres **Keystone** (correction trapézoïdale) du menu du projecteur.

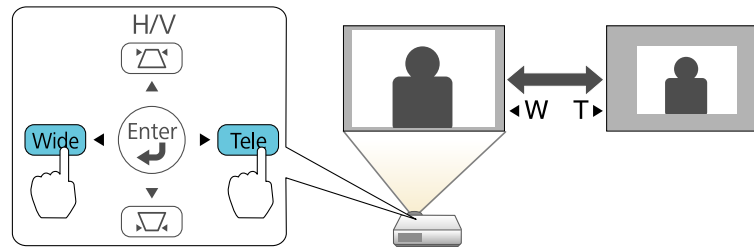
**Sujet parent:** [Forme de l'image](#)

**Références associées**

[Paramètres des fonctions du projecteur – Menu Réglage](#)

## Modification de la taille de l'image à l'aide des touches Wide et Tele

1. Allumez le projecteur et affichez une image.
2. Pour agrandir la taille de l'image, appuyez sur la touche **Wide** du panneau de commande du projecteur.
3. Pour réduire la taille de l'image, appuyez sur la touche **Tele**.



**Remarque:** Si le projecteur est monté hors de portée, vous pouvez également corriger la taille de l'image avec la télécommande en utilisant le paramètre **Zoom** des menus du projecteur.

**Sujet parent:** [Fonctions de base du projecteur](#)

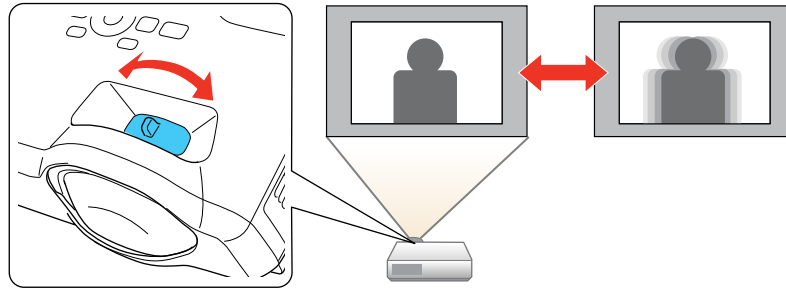
**Références associées**

[Paramètres des fonctions du projecteur – Menu Réglage](#)

## Mise au point de l'image à l'aide de la bague de mise au point

1. Allumez le projecteur et affichez une image.

2. Pour améliorer la netteté de l'image, faites tourner la bague de mise au point du projecteur.

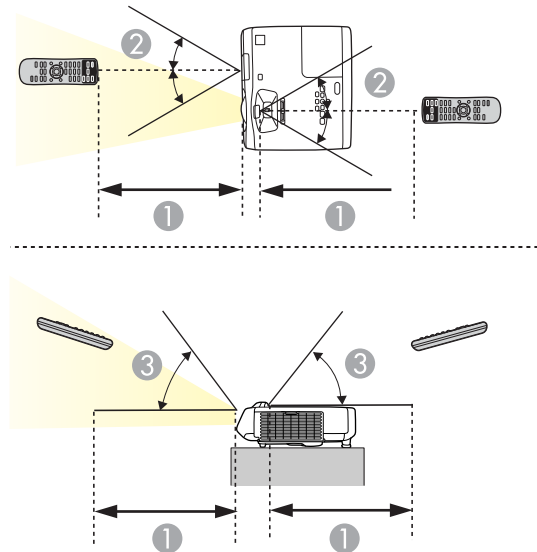


**Sujet parent:** [Fonctions de base du projecteur](#)

## Fonctionnement de la télécommande

La télécommande vous permet de contrôler le projecteur de pratiquement n'importe où dans la salle. Vous pouvez la pointer vers l'écran, vers l'avant ou vers l'arrière du projecteur.

Veillez à orienter la télécommande vers les récepteurs du projecteur selon la distance et les angles indiqués ici.



- 1 19,7 pi (6 m)
- 2  $\pm 30^\circ$
- 3  $60^\circ$

**Remarque:** Évitez d'utiliser la télécommande sous des lampes fluorescentes ou la lumière directe du soleil, car le projecteur pourrait ne pas répondre correctement aux commandes transmises. Si vous ne comptez pas utiliser la télécommande durant une longue période, retirez les piles.

[Utilisation de la télécommande comme souris sans fil](#)

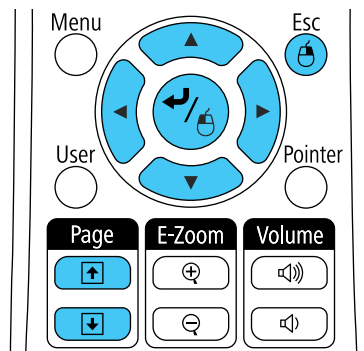
[Utilisation de la télécommande comme pointeur](#)



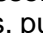
**Sujet parent:** [Fonctions de base du projecteur](#)

## Utilisation de la télécommande comme souris sans fil

Vous pouvez utiliser la télécommande du projecteur comme une souris sans fil afin de pouvoir contrôler la projection à distance à partir d'un ordinateur.

1. Branchez le projecteur dans un ordinateur en utilisant le port **USB-B, Computer** ou **HDMI** pour afficher une vidéo.
2. Si vous avez connecté votre ordinateur à un autre port que le port **USB-B** du projecteur, branchez aussi un câble USB au port **USB-B** du projecteur et au port USB sur votre ordinateur (pour le support de la souris sans fil).
3. Lancez votre présentation.
4. Utilisez les touches suivantes de la télécommande pour contrôler votre présentation :
  - Pour passer d'une diapositive ou d'une page à l'autre, appuyez sur les touches de **Page** précédente/suivante.



- Pour déplacer le curseur sur l'écran, utilisez les touches directionnelles.
- Pour un clic gauche, appuyez sur la touche  une fois (deux fois pour un double-clic).
- Pour un clic droit, appuyez sur la touche **Esc**.
- Pour glisser et déposer, tenez la touche  enfoncée en déplaçant le curseur avec les touches fléchées, puis relâchez la touche  lorsque vous arrivez à destination.

**Sujet parent:** [Fonctionnement de la télécommande](#)

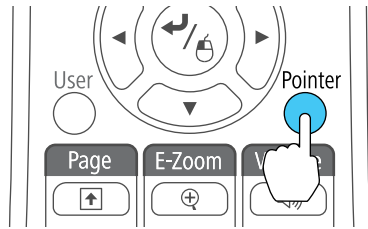
**Tâches associées**

[Raccordement à un ordinateur pour la commande de souris par USB](#)

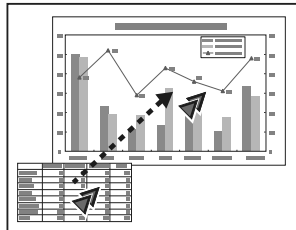
## Utilisation de la télécommande comme pointeur

Vous pouvez utiliser la télécommande du projecteur comme pointeur afin de vous aider à souligner des éléments importants à l'écran. La forme par défaut du pointeur est une flèche, mais vous pouvez sélectionner une autre forme en utilisant le menu Réglage.

1. Appuyez sur la touche **Pointer** de la télécommande.



2. Utilisez les touches fléchées de la télécommande pour commander la position du pointeur à l'écran.



3. Appuyez sur **Esc** pour effacer le pointeur à l'écran.

**Sujet parent:** [Fonctionnement de la télécommande](#)

**Références associées**

[Paramètres des fonctions du projecteur – Menu Réglage](#)

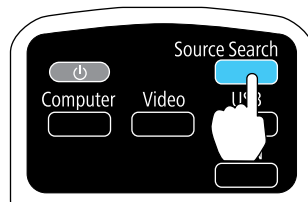
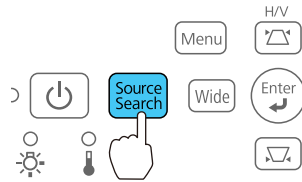
## Sélection de la source d'image

Si vous avez raccordé plusieurs sources d'image au projecteur, telles qu'un ordinateur et un lecteur de DVD, vous pouvez passer d'une source à l'autre.

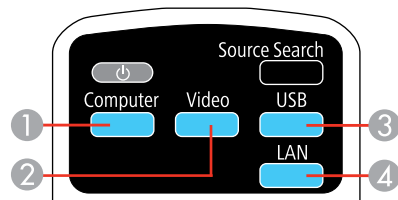
1. Vérifiez si la source d'image raccordée que vous voulez utiliser est allumée.
2. Pour les sources d'image vidéo, insérez un DVD ou autre support vidéo, puis appuyez sur la touche de lecture (au besoin).

3. Effectuez l'une des étapes suivantes :

- Appuyez sur la touche **Source Search** du projecteur ou de la télécommande jusqu'à ce que l'image de la source voulue apparaisse à l'écran.



- Appuyez sur la touche de la source voulue sur la télécommande. S'il y a plus d'un port pour cette source, appuyez sur la touche à nouveau pour naviguer parmi les sources.



- 1 Sources des ports Computer
- 2 Sources Vidéo et HDMI
- 3 Sources du port USB (affichage de l'ordinateur et dispositifs externes)
- 4 Source réseau (LAN)

Sujet parent: [Fonctions de base du projecteur](#)

## Modes de projection

Selon la position du projecteur, il pourrait être nécessaire de modifier le mode de projection afin que les images soient projetées adéquatement.

- Le réglage par défaut **Avant** permet de projeter depuis une table en avant de l'écran.
- Le mode **Avant/Plafond** inverse l'image du bas vers le haut afin de projeter à l'envers à partir du plafond ou d'un support mural.
- Le mode **Arrière** inverse l'image horizontalement pour la projection sur un écran translucide depuis l'arrière.
- Le mode **Arrière/Plafond** inverse l'image du bas vers le haut et horizontalement pour projeter à partir du plafond ou sur un écran translucide depuis l'arrière.

[Modification du mode de projection avec la télécommande](#)

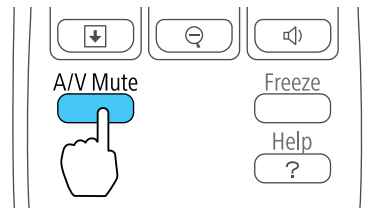
[Modification du mode de projection avec les menus](#)

Sujet parent: [Fonctions de base du projecteur](#)

## Modification du mode de projection avec la télécommande

Vous pouvez changer le mode de projection pour inverser l'image verticalement.

1. Allumez le projecteur et affichez une image.
2. Tenez la touche **A/V Mute** de la télécommande enfoncée pendant cinq secondes.



L'image disparaît brièvement et réapparaît inversée.

3. Pour revenir au mode de projection original, tenez la touche **A/V Mute** enfoncée encore une fois pendant cinq secondes.

Sujet parent: [Modes de projection](#)



## Modification du mode de projection avec les menus

Vous pouvez modifier le mode de projection pour inverser l'image verticalement et/ou horizontalement à l'aide des menus du projecteur.

1. Allumez le projecteur et affichez une image.
2. Appuyez sur la touche **Menu**.
3. Sélectionnez ensuite le menu **Avancé**, puis appuyez sur **Enter**.



4. Sélectionnez le paramètre **Projection**, puis appuyez sur **Enter**.
5. Sélectionnez un mode de projection et appuyez sur **Enter**.
6. Appuyez sur **Menu** ou **Esc** pour quitter le système de menus.

**Sujet parent:** [Modes de projection](#)

## Rapport hauteur/largeur de l'image

Le projecteur peut afficher des images en différents rapports hauteur/largeur. En règle générale, le signal d'entrée de votre source vidéo détermine le rapport hauteur/largeur de l'image. Cependant, vous pouvez modifier le rapport hauteur/largeur de certaines images pour les adapter à votre écran en appuyant sur une touche de la télécommande.

Si vous voulez toujours utiliser un rapport hauteur/largeur particulier pour une certaine source vidéo, vous pouvez le sélectionner à l'aide des menus du projecteur.

[Modification du rapport hauteur/largeur de l'image](#)

[Rapports hauteur/largeur de l'image disponibles](#)

**Sujet parent:** [Fonctions de base du projecteur](#)

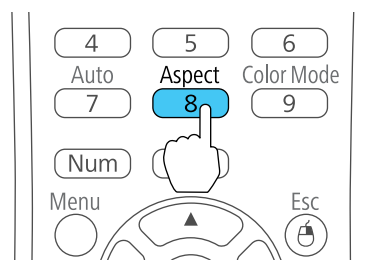
**Références associées**

[Paramètres de qualité d'image – Menu Image](#)

## Modification du rapport hauteur/largeur de l'image

Vous pouvez modifier le rapport hauteur/largeur de l'image affichée pour redimensionner sa taille.

1. Allumez le projecteur et passez à la source d'image que vous voulez utiliser.
2. Appuyez sur la touche **Aspect** de la télécommande.



La forme et la taille de l'image affichée changent et le nom du rapport hauteur/largeur s'affiche brièvement à l'écran.

3. Pour faire défiler les rapports hauteur/largeur possibles pour votre signal d'entrée, appuyez sur la touche **Aspect** à plusieurs reprises.

**Sujet parent:** [Rapport hauteur/largeur de l'image](#)

## Rapports hauteur/largeur de l'image disponibles

Vous pouvez sélectionner les rapports hauteur/largeur suivants selon le signal d'entrée de la source d'image.

**Remarque:** Certains rapports hauteur/largeur peuvent projeter des bandes noires ou rogner des images selon le rapport hauteur/largeur et la résolution du signal d'entrée.

**PowerLite 525W/535W**

Paramètre de rapport hauteur/largeur	Description
<b>Automatique</b>	Règle automatiquement le rapport hauteur/largeur et le paramètre <b>Résolution</b> selon le signal d'entrée.
<b>Normal</b>	Affiche les images sur toute la surface de projection et conserve le rapport hauteur/largeur de l'image.
<b>16:9</b>	Convertit le rapport hauteur/largeur de l'image à 16:9.
<b>Complet</b>	Affiche les images sur la pleine largeur de la surface de projection, mais ne conserve pas le rapport hauteur/largeur.
<b>Zoom</b>	Affiche les images sur la pleine largeur de la surface de projection et conserve le rapport hauteur/largeur de l'image.
<b>Native</b>	Affiche les images telles quelles (format et résolution conservés).

**Remarque:** Le paramètre de rapport hauteur/largeur **Automatique** est disponible seulement pour les sources d'image HDMI.

#### PowerLite 520/530

Paramètre de rapport hauteur/largeur	Description
<b>Automatique</b>	Règle automatiquement le rapport hauteur/largeur et le paramètre <b>Résolution</b> selon le signal d'entrée.
<b>Normal</b>	Affiche les images sur toute la surface de projection et conserve le rapport hauteur/largeur de l'image.
<b>4:3</b>	Affiche les images sur toute la surface de projection selon un rapport hauteur/largeur de 4:3.
<b>16:9</b>	Convertit le rapport hauteur/largeur de l'image à 16:9.

**Remarque:** Le paramètre de rapport hauteur/largeur **Auto** est disponible seulement pour les sources d'images HDMI.

**Sujet parent:** [Rapport hauteur/largeur de l'image](#)

## Mode couleurs

Le projecteur est doté de différents Modes couleurs afin d'offrir la luminosité, la couleur et le contraste optimaux pour différents environnements de visionnement et types d'image. Vous pouvez sélectionner un mode conçu pour correspondre à vos images et à votre environnement ou expérimenter avec les différents modes offerts.

Si vous voulez toujours utiliser un Mode couleurs pour une certaine source vidéo, vous pouvez le sélectionner à l'aide des menus du projecteur.

[Changement du Mode couleurs](#)

[Modes couleurs disponibles](#)

[Activation de la fonction Iris auto](#)

**Sujet parent:** [Fonctions de base du projecteur](#)

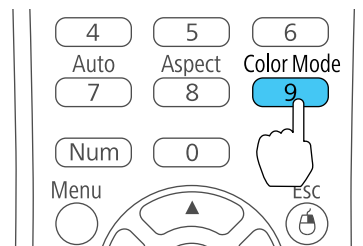
**Références associées**

[Paramètres de qualité d'image – Menu Image](#)

## Changement du Mode couleurs

Vous pouvez modifier le Mode couleurs du projecteur à l'aide de la télécommande afin d'optimiser l'image pour l'environnement de visionnement.

1. Allumez le projecteur et passez à la source d'image que vous voulez utiliser.
2. Si vous projetez depuis un lecteur de DVD ou une autre source vidéo, insérez un disque ou autre support média et appuyez au besoin sur la touche de lecture.
3. Appuyez sur la touche **Color Mode** de la télécommande pour sélectionner un autre Mode couleurs.



L'apparence de l'image change et le nom du Mode couleurs s'affiche brièvement à l'écran.

4. Pour faire défiler les Modes couleurs possibles pour votre signal d'entrée, appuyez sur la touche **Color Mode** à plusieurs reprises.

Sujet parent: [Mode couleurs](#)

## Modes couleurs disponibles

Vous pouvez régler le projecteur afin qu'il utilise un de ces Modes couleurs selon la source d'entrée utilisée :

Mode couleurs	Description
<b>Dynamique</b>	Pour la projection dans une salle bien éclairée.
<b>Présentation</b>	Pour les présentations couleur dans une salle bien éclairée.
<b>Théâtre</b>	Pour la projection de films dans une pièce sombre.
<b>sRGB</b>	Pour l'affichage sRGB standard des ordinateurs.
<b>Tableau noir</b>	Pour les présentations sur un tableau vert (règle les couleurs en conséquence).

Sujet parent: [Mode couleurs](#)

### Références associées

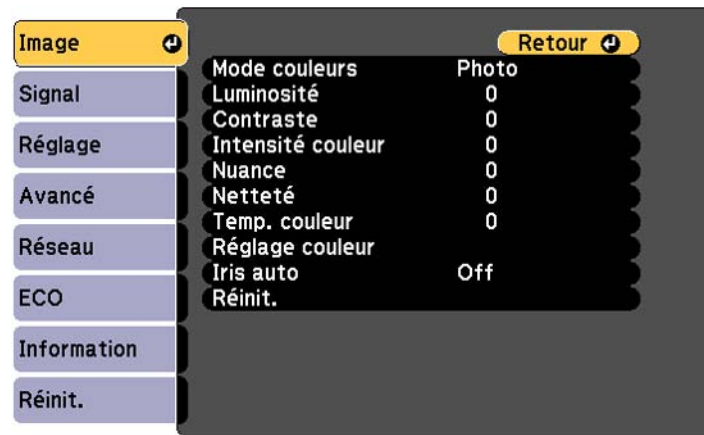
[Paramètres de qualité d'image – Menu Image](#)

## Activation de la fonction Iris auto

Dans certains Modes couleurs, vous pouvez activer le paramètre Iris auto afin d'optimiser automatiquement l'image en fonction de la luminosité des éléments projetés.

1. Allumez le projecteur et passez à la source d'image que vous voulez utiliser.
2. Appuyez sur la touche **Menu**.

- Sélectionnez ensuite le menu **Image**, puis appuyez sur **Enter**.



- Sélectionnez le paramètre **Iris auto** et choisissez l'une des options suivantes :
  - Le paramètre **Haute vitesse** ajuste la luminosité aussitôt que la scène change.
  - Le paramètre **Normal** permet un ajustement standard de la luminosité.

**Remarque:** Vous pouvez régler **Iris auto** pour chaque Mode couleurs qui supporte cette fonctionnalité. Vous ne pouvez pas modifier le paramètre **Iris auto** lorsque vous utilisez le paramètre **Sous-titres**.

- Appuyez sur **Menu** ou **Esc** pour quitter le système de menus.

**Sujet parent:** [Mode couleurs](#)

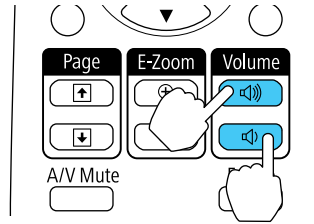
## Commande du volume à l'aide des touches Volume

Vous pouvez utiliser les touches **Volume** de la télécommande pour régler le volume lorsque vous projetez une présentation avec trame sonore. Les touches Volume contrôlent le système de haut-parleurs internes du projecteur ou les haut-parleurs externes raccordés au projecteur.

Vous devez régler le volume séparément pour chaque source d'entrée raccordée.

- Allumez le projecteur et commencez une présentation avec son.

2. Pour augmenter ou baisser le volume, appuyez sur les touches **Volume** de la télécommande.



Un indicateur de volume s'affiche à l'écran.

3. Pour régler le volume à un niveau particulier pour une source d'entrée, utilisez les menus du projecteur.

**Sujet parent:** [Fonctions de base du projecteur](#)

## Projection d'une présentation PC Free

Vous pouvez utiliser la fonction PC Free du projecteur lorsque vous connectez un dispositif USB qui contient des fichiers d'images ou de films compatibles. Cela vous permet d'afficher les fichiers rapidement et facilement et de les commander en utilisant la télécommande du projecteur. Vous pouvez aussi afficher un diaporama des images.

[Caractéristiques de la fonction Diaporama](#)

[Types de fichiers PC Free supportés](#)

[Lancement d'un diaporama](#)

**Sujet parent:** [Fonctions de base du projecteur](#)

### Concepts associés

[Projection depuis un dispositif USB](#)

### Tâches associées

[Raccordement d'un appareil USB ou d'un appareil photo au projecteur](#)

## Caractéristiques de la fonction Diaporama

La fonction Diaporama de votre projecteur vous permet de faire ce qui suit :

- Afficher des images individuelles
- Présenter un diaporama de toutes les images dans un dossier

Sujet parent: [Projection d'une présentation PC Free](#)

## Types de fichiers PC Free supportés

Vous pouvez projeter ces types de fichiers lorsque vous utilisez la fonction PC Free du projecteur.

**Remarque:** Pour obtenir les meilleurs résultats, placez vos fichiers sur un support de format FAT16/32. Si vous éprouvez des difficultés lors de la projection de média formaté pour les systèmes de fichiers non-Windows, essayez de formater le média pour une utilisation avec Windows. Il est possible que certaines fonctions de sécurité ne soient pas disponibles pour certains dispositifs de stockage USB avec les fonctions PC Free.

Contenu des fichiers	Type de fichier (extension)	Détails
Image	.jpg	Assurez-vous que le fichier ne présente pas les caractéristiques suivantes : <ul style="list-style-type: none"><li>• Format CMYK</li><li>• Format progressif</li><li>• Hautement comprimé</li><li>• Résolution de plus de 8192 x 8192</li></ul>
	.bmp	Assurez-vous que la résolution du fichier n'est pas supérieure à 1280 x 800
	.gif	Assurez-vous que le fichier ne présente pas les caractéristiques suivantes : <ul style="list-style-type: none"><li>• Résolution de plus de 1280 x 800</li><li>• Animé</li></ul>
	.png	Assurez-vous que la résolution du fichier n'est pas supérieure à 1280 x 800



Contenu des fichiers	Type de fichier (extension)	Détails
Film	.avi	Assurez-vous que le fichier ne présente pas les caractéristiques suivantes : <ul style="list-style-type: none"> <li>• Sauvegardé avec un codec audio autre que PCM ou ADPCM linéaire</li> <li>• Une résolution plus élevée que 1280 x 720</li> <li>• Taille supérieure à 2 Go</li> </ul>

Sujet parent: [Projection d'une présentation PC Free](#)

## Lancement d'un diaporama

Après avoir branché un dispositif USB au projecteur, vous pouvez passer à la source d'entrée USB et lancer votre diaporama.

**Remarque:** Vous pouvez modifier les options de fonctionnement du diaporama ou ajouter des effets spéciaux en mettant en surbrillance **Option** au bas de l'écran et en appuyant sur **Enter**.

1. Appuyez sur la touche **USB** de la télécommande du projecteur.

L'écran Slideshow s'affiche.



2. Au besoin, effectuez les opérations suivantes pour trouver vos fichiers :
  - Si vous devez afficher des fichiers dans un sous-dossier de votre dispositif, appuyez sur les touches fléchées afin de mettre en surbrillance le dossier, puis appuyez sur la touche **Enter**.
  - Pour revenir au dossier précédent sur votre dispositif, mettez en surbrillance **Haut page** et appuyez sur **Enter**.
  - Pour voir des images additionnelles dans un dossier, mettez en surbrillance **Page suivante** ou **Page précédente** ou appuyez sur les boutons **Page** vers le haut ou vers le bas sur la télécommande, et appuyez sur **Enter**.
3. Effectuez l'une des options suivantes pour démarrer votre diaporama :
  - Pour afficher une image individuelle, appuyez sur les touches fléchées pour mettre l'image en surbrillance et appuyez sur **Enter**. (Appuyez sur la touche **Esc** pour revenir à l'écran de la liste des fichiers.)
  - Pour afficher un diaporama de toutes les images d'un dossier, appuyez sur les touches fléchées pour mettre en surbrillance l'option **Diaporama** dans le bas de l'écran et appuyez sur **Enter**.

**Remarque:** Si certains noms de fichiers ont plus de 8 caractères ou s'ils incluent des symboles qui ne sont pas pris en charge, les noms de fichier peuvent être réduits ou modifiés dans l'écran d'affichage.
4. Lors de la projection, utilisez les commandes suivantes pour contrôler l'affichage tel que vous le souhaitez :
  - Pour faire pivoter l'image affichée, appuyez sur la touche fléchée du haut ou du bas.
  - Pour passer à l'image suivante ou précédente, appuyez sur la touche fléchée de gauche ou de droite.
5. Pour arrêter l'affichage, suivez les instructions à l'écran ou appuyez sur la touche **Esc**.

[Options d'affichage](#)

**Sujet parent:** [Projection d'une présentation PC Free](#)

## Options d'affichage

Vous pouvez sélectionner ces options d'affichage lorsque vous utilisez la fonction PC Free du projecteur.



Réglage	Options	Description
<b>Ordre d'affichage</b>	<b>Ordre des noms</b>	Affiche les fichiers dans l'ordre des noms.
	<b>Ordre des dates</b>	Affiche les fichiers dans l'ordre des dates.
<b>Ordre de classement</b>	<b>Croissant</b>	Trie les fichiers du premier au dernier.
	<b>Décroissant</b>	Trie les fichiers du dernier au premier.
<b>Lecture continue</b>	<b>On</b>	Affiche le diaporama en boucle.
	<b>Off</b>	Affiche le diaporama une seule fois.
<b>Fréq. défilement</b>	<b>Non</b>	N'affiche pas automatiquement le fichier suivant.
	1 seconde à 60 secondes	Affiche les fichiers sélectionnés selon le temps choisi et passe à l'image suivante automatiquement; les images à haute résolution pourraient défiler à un rythme plus lent.

Réglage	Options	Description
Effet	Effacer	Effectue la transition entre les images avec un effet d'effacement.
	Dissoudre	Effectue la transition entre les images avec un effet de dissolution.
	Aléatoire	Effectue la transition entre les images en utilisant divers effets de façon aléatoire.

Sujet parent: [Lancement d'un diaporama](#)

---

# Réglage des fonctions du projecteur

Pour régler les fonctions du projecteur, suivez les instructions fournies dans les sections suivantes :

[Désactivation provisoire de l'image et du son](#)

[Arrêt provisoire sur l'image vidéo](#)

[Agrandissement ou réduction des images](#)

[Fonctions de sécurité du projecteur](#)

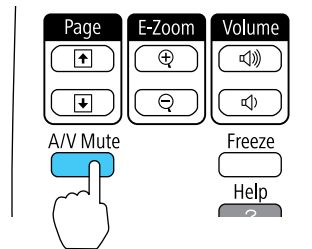
[Création d'un Motif utilisateur pour l'affichage](#)

## Désactivation provisoire de l'image et du son

Vous pouvez désactiver provisoirement l'image et le son lorsque vous désirez rediriger l'attention de votre auditoire durant une présentation. Le son et la vidéo continuent cependant de tourner et vous ne pouvez pas reprendre la projection au point où vous aviez fait l'arrêt sur l'image.

Si vous désirez afficher une image telle que le logo d'une entreprise ou une photo lorsque la présentation est arrêtée, vous pouvez configurer cette fonction dans les menus du projecteur.

1. Appuyez sur la touche **A/V Mute** de la télécommande pour interrompre temporairement la projection et mettre le son en sourdine.



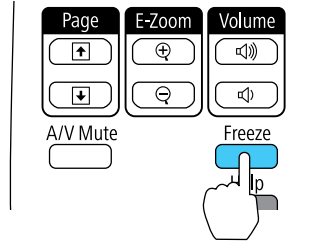
2. Pour réactiver l'image et le son, appuyez de nouveau sur la touche **A/V Mute**.

**Sujet parent:** [Réglage des fonctions du projecteur](#)

## Arrêt provisoire sur l'image vidéo

Vous pouvez provisoirement faire l'arrêt sur l'image d'une vidéo ou d'une présentation et garder l'image actuelle affichée. Le son et la vidéo continuent cependant de tourner et vous ne pouvez pas reprendre la projection au point où vous aviez fait l'arrêt sur l'image.

1. Appuyez sur la touche **Freeze** de la télécommande pour figer l'action vidéo.



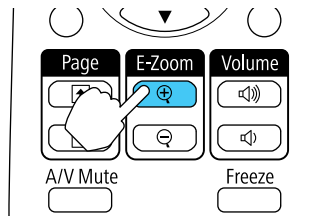
2. Pour reprendre l'action en cours, appuyez de nouveau sur la touche **Freeze**.

**Sujet parent:** [Réglage des fonctions du projecteur](#)

## Agrandissement ou réduction des images

Vous pouvez attirer l'attention sur une partie d'une présentation en faisant un zoom sur une partie de l'image et en l'agrandissant à l'écran.

1. Appuyez sur la touche **E-Zoom +** de la télécommande.



Un viseur s'affiche indiquant le centre de la zone d'agrandissement.

2. Utilisez les touches suivantes de la télécommande pour régler l'image agrandie :
  - Utilisez les touches fléchées pour positionner le viseur sur la zone à agrandir.
  - Appuyez sur la touche **E-Zoom +** à plusieurs reprises pour agrandir la zone d'image voulue comme vous le souhaitez.
  - Pour balayer l'image agrandie, utilisez les touches fléchées.
  - Pour réduire l'image, appuyez au besoin sur la touche **E-Zoom -**.

- Pour revenir à la taille d'origine de l'image, appuyez sur **Esc**.

**Sujet parent:** [Réglage des fonctions du projecteur](#)

## Fonctions de sécurité du projecteur

Vous pouvez sécuriser votre projecteur afin de prévenir le vol ou l'utilisation du produit par une personne non autorisée en configurant les fonctions de sécurité suivantes :

- Sécurité par mot de passe pour empêcher le projecteur d'être allumé et empêcher les modifications à l'écran de démarrage et aux autres paramètres.
- Désactivation des touches pour empêcher l'utilisation du projecteur à l'aide des touches sur le panneau de commande.
- Câble antivol pour verrouiller physiquement le projecteur en place.

[Options de sécurité par de mot de passe](#)

[Désactivation des touches du projecteur](#)

[Installation d'un câble antivol](#)

**Sujet parent:** [Réglage des fonctions du projecteur](#)

## Options de sécurité par de mot de passe

Vous pouvez configurer ces options de sécurité par mot de passe en utilisant un seul mot de passe :

- Le mot de passe **Protect. démarrage** empêche quiconque d'utiliser le projecteur sans d'abord entrer un mot de passe.
- Le mot de passe **Protec. logo utilis.** empêche quiconque de modifier l'écran personnalisé projeté par le projecteur lorsqu'il est mis sous tension ou lorsque vous utilisez la fonction A/V Mute. La présence d'un écran personnalisé décourage le vol en identifiant le propriétaire du projecteur.
- Le mot de passe **Réseau protégé** empêche quiconque de modifier les paramètres réseau dans les menus du projecteur.

[Création d'un mot de passe](#)

[Sélection des options de sécurité par mot de passe](#)

[Entrée du mot de passe pour utiliser le projecteur](#)

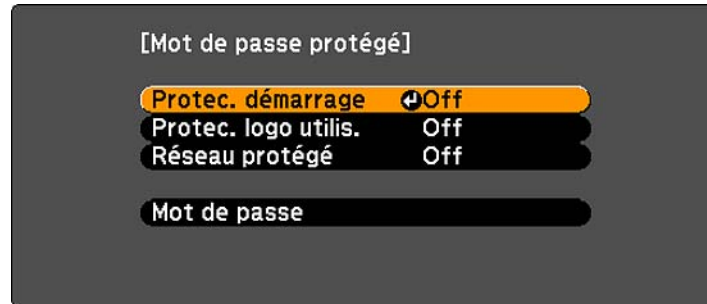
[Enregistrement du logo d'utilisateur pour l'affichage](#)

**Sujet parent:** [Fonctions de sécurité du projecteur](#)

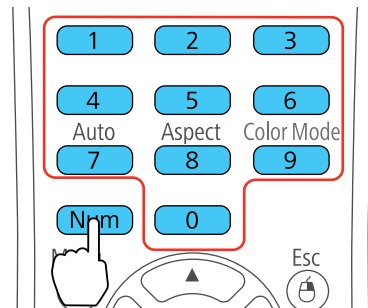
## Création d'un mot de passe

Pour utiliser la sécurité par mot de passe, vous devez créer un mot de passe.

1. Tenez la touche **Freeze** de la télécommande enfoncée pendant dix secondes ou jusqu'à ce que le menu s'affiche.



2. Appuyez sur la flèche vers le bas pour sélectionner **Mot de passe**, puis appuyez sur **Enter**.  
Le message « **Changer le mot de passe?** » s'affiche.
3. Sélectionnez **Oui** et appuyez sur **Enter**.
4. Maintenez la touche **Num** de la télécommande enfoncée et utilisez les touches numériques pour entrer un mot de passe de quatre chiffres.



Le mot de passe s'affiche sous forme d'astérisques (\*\*\*\*) lorsque vous l'entrez. L'invite de confirmation s'affiche alors.

5. Saisissez le mot de passe de nouveau.  
Le message « **Mot de passe accepté** » s'affiche.
6. Appuyez sur la touche **Esc** pour revenir au menu.

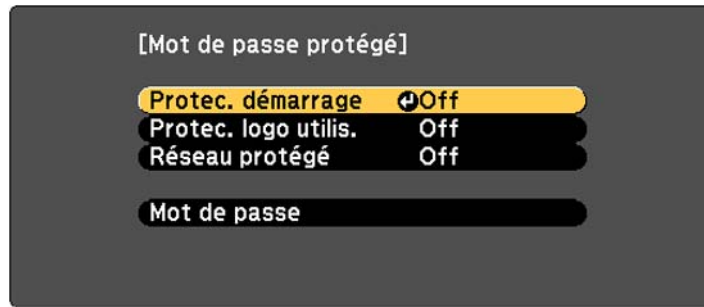


7. Prenez note du mot de passe et gardez-le dans un endroit sûr au cas où vous l'oublieriez.

**Sujet parent:** [Options de sécurité par de mot de passe](#)

### Sélection des options de sécurité par mot de passe

Après avoir établi un mot de passe, vous verrez un menu vous permettant de sélectionner les types de sécurité que vous souhaitez utiliser.



Si ce menu ne s'affiche pas, tenez la touche **Freeze** de la télécommande enfoncée pendant environ dix secondes ou jusqu'à ce que le menu s'affiche.

1. Pour empêcher l'utilisation non autorisée du projecteur, sélectionnez **Protec. démarrage**, appuyez sur **Enter**, sélectionnez **On**, appuyez sur **Enter** de nouveau, et appuyez sur **Esc**.
2. Pour empêcher que l'écran du logo d'utilisateur ou tout paramètre lié à l'affichage soit modifié, sélectionnez **Protec. logo utilis.**, appuyez sur **Enter**, sélectionnez **On**, appuyez sur **Enter** de nouveau et appuyez sur **Esc**.
3. Pour empêcher la modification des paramètres réseau, sélectionnez **Réseau protégé**, appuyez sur **Enter**, sélectionnez **On**, appuyez sur **Enter** de nouveau, et appuyez sur **Esc**.

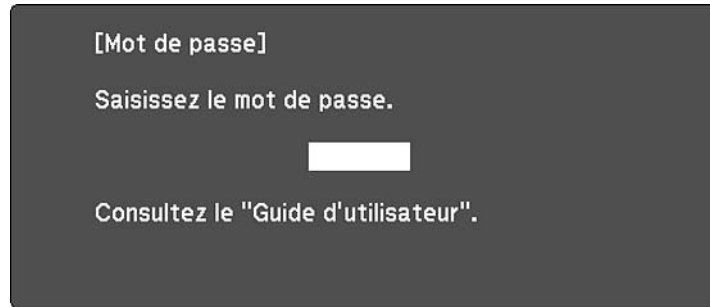
Vous pouvez apposer l'autocollant de protection par mot de passe sur le projecteur pour une prévention du vol accrue.

**Remarque:** Veillez à garder la télécommande en lieu sûr. Si vous l'égariez, vous ne pourrez pas entrer le mot de passe requis pour utiliser le projecteur.

**Sujet parent:** [Options de sécurité par de mot de passe](#)

## Entrée du mot de passe pour utiliser le projecteur

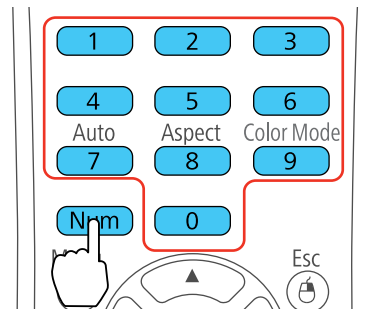
Si un mot de passe est défini et qu'un mot de passe **Protec. démarrage** est activé, une invite vous demande d'entrer un mot de passe chaque fois que vous allumez le projecteur.



[0-9] :Entrée

Vous devez entrer le bon mot de passe afin de pouvoir utiliser le projecteur.

1. Maintenez la touche **Num** de la télécommande enfoncée pendant que vous entrez le mot de passe à l'aide des touches numériques.



L'écran du mot de passe se ferme.

2. Si vous entrez le mauvais mot de passe, ceci pourrait se produire :
  - Un message s'affiche indiquant que le mot de passe est incorrect et vous invitant à essayer de nouveau. Entrez le bon mot de passe afin de pouvoir continuer.

- Si vous entrez un mot de passe incorrect plusieurs fois de suite, le projecteur affichera un code de requête et un message pour communiquer avec le soutien d'Epson. N'essayez pas d'entrer votre mot de passe à nouveau. Lorsque vous communiquez avec le soutien d'Epson, veuillez fournir le code de requête affiché et une preuve de propriété afin d'obtenir de l'aide pour déverrouiller le projecteur.

**Sujet parent:** [Options de sécurité par de mot de passe](#)

### Références associées

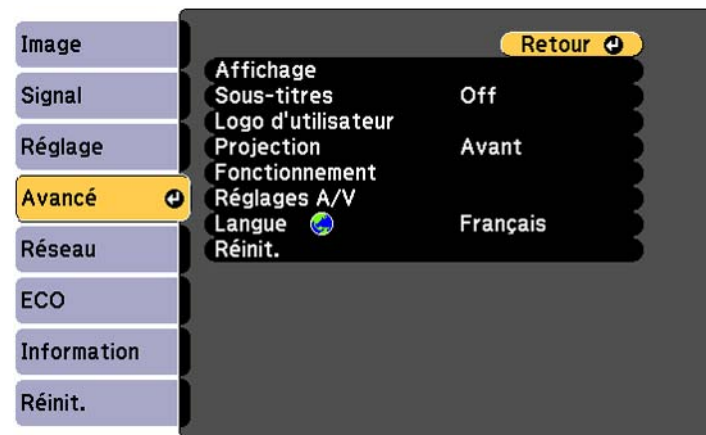
[Paramètres de configuration du projecteur – Menu Avancé](#)

## Enregistrement du logo d'utilisateur pour l'affichage

Vous pouvez transférer une image dans le projecteur, puis l'afficher chaque fois que le projecteur est allumé. Vous pouvez aussi afficher l'image lorsque le projecteur ne reçoit aucun signal d'entrée ou lorsque vous arrêtez provisoirement la projection (en utilisant la fonction A/V Mute). L'image ainsi transférée est appelée « l'écran du logo d'utilisateur ».

L'image choisie comme logo d'utilisateur peut être une photo, un graphique ou le logo d'une entreprise, ce qui peut être utile pour identifier le propriétaire du projecteur et aider à prévenir le vol. Vous pouvez empêcher la modification du logo d'utilisateur en le protégeant par un mot de passe.

1. Affichez l'image que vous voulez projeter comme logo d'utilisateur.
2. Appuyez sur la touche **Menu**, sélectionnez le menu **Avancé**, puis appuyez sur **Enter**.



3. Sélectionnez le paramètre **Logo d'utilisateur**, puis appuyez sur **Enter**.  
Une invite vous demande si vous voulez utiliser l'image affichée comme logo d'utilisateur.

4. Sélectionnez **Oui** et appuyez sur **Enter**.  
Une boîte de sélection se superpose à votre image.
5. Utilisez les touches fléchées de la télécommande pour couvrir la partie de l'image que vous souhaitez utiliser comme logo d'utilisateur et appuyez sur **Enter**.  
Une invite vous demande si vous voulez sélectionner la zone marquée.
6. Sélectionnez **Oui** et appuyez sur **Enter**. (Si vous voulez modifier la partie de l'image sélectionnée, choisissez **Non**, appuyez sur la touche **Enter** et répétez l'étape précédente.)  
Le menu du facteur de zoom du logo d'utilisateur s'affiche.



7. Sélectionnez le pourcentage de zoom et appuyez sur **Enter**.  
Une invite vous demande si vous voulez enregistrer l'image comme logo d'utilisateur.
8. Sélectionnez **Oui** et appuyez sur **Enter**.  
Un message s'affichera pour vous aviser que la tâche est terminée.
9. Appuyez sur **Esc** pour quitter l'écran de message.
10. Sélectionnez ensuite le menu **Avancé**, puis appuyez sur **Enter**.
11. Sélectionnez **Affichage**, puis appuyez sur **Enter**.
12. Sélectionnez quand vous voulez afficher le logo d'utilisateur :
  - Pour l'afficher lorsqu'il n'y a aucun signal d'entrée, sélectionnez **Afficher le fond** et réglez-le à **Logo**.
  - Pour l'afficher chaque fois que le projecteur est allumé, sélectionnez **Ecran démarrage** et réglez-le à **On**.

- Pour l'afficher lorsque vous appuyez sur la touche **A/V Mute**, sélectionnez **Pause A/V** et réglez-la à **Logo**.

Pour empêcher quiconque de modifier les paramètres du logo d'utilisateur sans d'abord entrer un mot de passe, créez-en un et activez la sécurité du logo d'utilisateur.

**Sujet parent:** [Options de sécurité par de mot de passe](#)

#### Références associées

[Paramètres de configuration du projecteur – Menu Avancé](#)

## Désactivation des touches du projecteur

Vous pouvez verrouiller et désactiver les touches du panneau de commande du projecteur afin d'empêcher quiconque de l'utiliser. Vous pouvez verrouiller toutes les touches ou toutes les touches sauf la touche d'alimentation.

1. Appuyez sur la touche **Menu**.
2. Sélectionnez ensuite le menu **Réglage**, puis appuyez sur **Enter**.



3. Sélectionnez **Blocage fonctionne.**, puis appuyez sur **Enter**.
4. Sélectionnez l'une de ces options de verrouillage, puis appuyez sur **Enter** :
  - Pour verrouiller toutes les touches du projecteur, sélectionnez **Verrouill. compl.**
  - Pour verrouiller toutes les touches sauf la touche d'alimentation, sélectionnez **Verrouill. fonc.**

Un écran de confirmation s'affiche.

5. Sélectionnez **Oui** et appuyez sur **Enter**.

[Déverrouillage des touches du panneau de commande du projecteur](#)

**Sujet parent:** [Fonctions de sécurité du projecteur](#)

**Références associées**

[Paramètres des fonctions du projecteur – Menu Réglage](#)

### **Déverrouillage des touches du panneau de commande du projecteur**

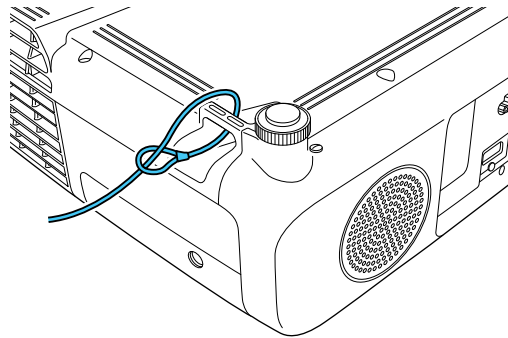
Si les touches du projecteur ont été verrouillées, maintenez enfoncée la touche **Enter** du panneau de commande du projecteur pendant sept secondes pour les déverrouiller.

**Sujet parent:** [Désactivation des touches du projecteur](#)

### **Installation d'un câble antivol**

Vous pouvez installer deux types de câble antivol sur le projecteur afin de dissuader le vol.

- Utilisez la fente pour câble antivol sur le projecteur pour attacher un système antivol Microsaver de Kensington, disponible chez Epson.
- Utilisez le point d'attache de câble antivol sur le projecteur pour l'attacher à un meuble lourd ou un dispositif dans la salle à l'aide d'un câble antivol.



**Remarque:** N'attachez pas le câble antivol au point d'attache de câble antivol si vous installez le projecteur sur un mur ou au plafond.

**Sujet parent:** [Fonctions de sécurité du projecteur](#)

## Création d'un Motif utilisateur pour l'affichage

Vous pouvez transférer une image vers le projecteur et ensuite l'afficher comme motif pour vous aider lors des présentations lorsque vous utilisez la fonction Affichage du Motif. L'image ainsi transférée est appelée « Motif utilisateur ».

1. Affichez l'image que vous voulez projeter comme Motif utilisateur d'un ordinateur ou d'une source vidéo raccordée.
2. Appuyez sur la touche **Menu**, sélectionnez le menu **Réglage**, puis appuyez sur **Enter**.



3. Sélectionnez le paramètre **Motif**, puis appuyez sur **Enter**.
4. Sélectionnez le paramètre **Motif Utilisateur**, puis appuyez sur **Enter**.  
Une invite vous demande si vous voulez utiliser l'image affichée comme Motif utilisateur.
5. Sélectionnez **Oui** et appuyez sur **Enter**.

**Remarque:** Il faut quelques minutes au projecteur pour enregistrer l'image; n'utilisez pas le projecteur, sa télécommande ni tout équipement raccordé tant qu'il n'a pas terminé.

Un message s'affiche pour vous aviser que la tâche est terminée.

6. Appuyez sur **Esc** pour quitter l'écran de message.

**Sujet parent:** [Réglage des fonctions du projecteur](#)

## Références associées

[Paramètres des fonctions du projecteur – Menu Réglage](#)



---

## Réglage des paramètres de menus

Suivez les directives des sections suivantes pour accéder au système de menus du projecteur et modifier ses paramètres.

Utilisation des menus du projecteur

Paramètres de qualité d'image – Menu Image

Paramètres du signal d'entrée – Menu Signal

Paramètres des fonctions du projecteur – Menu Réglage

Paramètres de configuration du projecteur – Menu Avancé

Paramètres réseau du projecteur – Menu Réseau

Paramètres de configuration du projecteur – Menu ECO

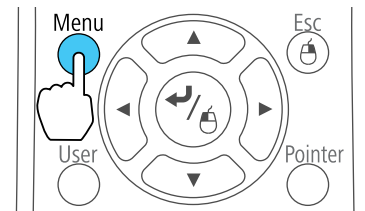
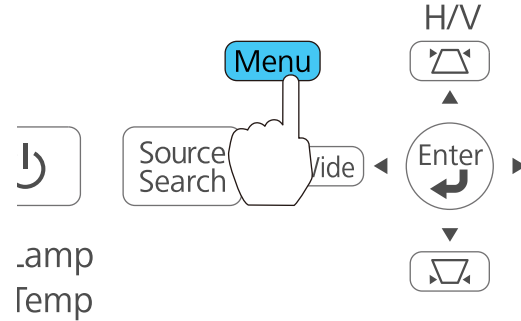
Affichage d'information sur le projecteur – Menu Information

Options de réinitialisation du projecteur – Menu Réinit.

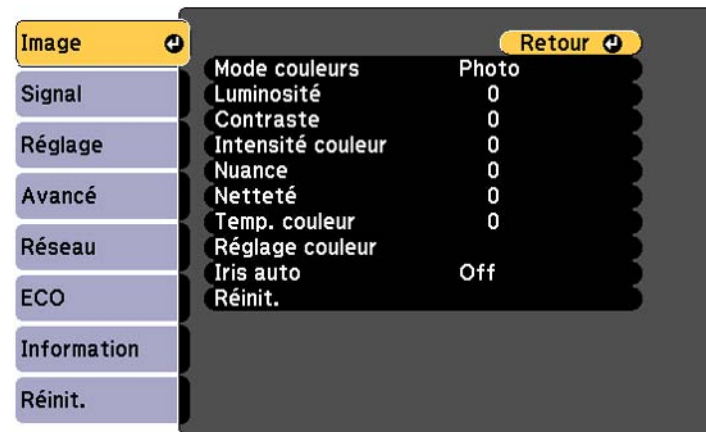
### Utilisation des menus du projecteur

Vous pouvez utiliser les menus du projecteur pour régler les paramètres qui gèrent son fonctionnement. Le projecteur affiche les menus à l'écran.

1. Appuyez sur la touche **Menu** du panneau de commande ou de la télécommande.



L'écran de menu apparaît, affichant les paramètres du menu Image.



2. Appuyez sur les touches fléchées vers le haut ou le bas pour faire défiler les menus figurant à gauche. Les paramètres pour chaque menu s'affichent à droite.

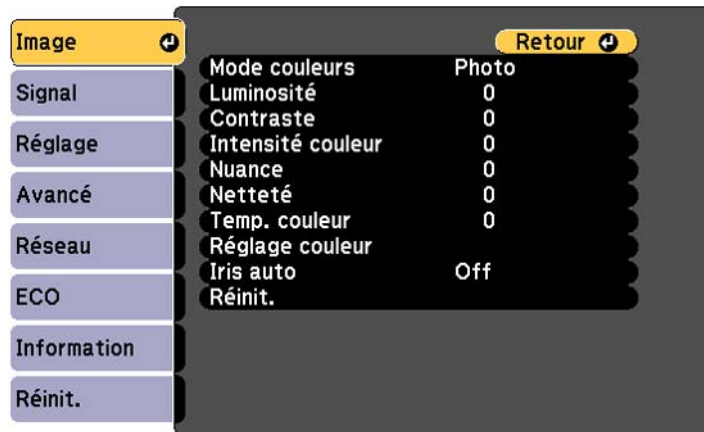
**Remarque:** Les paramètres disponibles varient selon la source d'image sélectionnée.

3. Pour modifier les paramètres du menu affiché, appuyez sur **Enter**.
4. Appuyez sur les touches fléchées vers le haut ou le bas pour faire défiler les paramètres.
5. Modifiez les paramètres en utilisant les touches indiquées au bas des écrans de menu.
6. Pour rétablir tous les paramètres de menu aux paramètres par défaut, sélectionnez **Réinit.**
7. Lorsque vous avez terminé de modifier les paramètres d'un menu, appuyez sur **Esc**.
8. Appuyez sur **Menu** ou **Esc** pour quitter le système de menus.

**Sujet parent:** [Réglage des paramètres de menus](#)

## Paramètres de qualité d'image – Menu Image

Les paramètres dans le menu Image vous permettent de régler la qualité de l'image provenant de la source d'entrée sélectionnée. Les paramètres disponibles varient selon la source d'image sélectionnée.



Pour modifier les paramètres d'une source d'entrée, assurez-vous que cette source est raccordée et sélectionnée.

Paramètre	Options	Description
<b>Mode couleurs</b>	Reportez-vous à la liste des Modes couleurs disponibles.	Règle la vivacité des couleurs de l'image pour différents types d'images et d'environnements.
<b>Luminosité</b>	Différents niveaux sont disponibles.	Éclaircit ou assombrit l'ensemble de l'image.
<b>Contraste</b>	Différents niveaux sont disponibles.	Règle la différence entre les zones claires et sombres de l'ensemble de l'image.
<b>Intensité couleur</b>	Différents niveaux sont disponibles.	Règle l'intensité des couleurs de l'image.
<b>Nuance</b>	Différents niveaux sont disponibles.	Règle l'équilibre entre les tons verts et magenta dans l'image.
<b>Netteté</b>	Différents niveaux sont disponibles.	Règle la netteté ou le flou des détails de l'image.
<b>Temp. couleur</b> (température de la couleur)	Différents niveaux sont disponibles.	Règle les tons de couleur dans l'ensemble. Les valeurs inférieures rendent le ton de l'image plus rouge et les valeurs supérieures rendent le ton plus bleu.
<b>Réglage couleur</b>	Des glissières sont attribuées à chaque couleur.	Règle individuellement l'intensité des couleurs dans l'image.
<b>Iris auto</b>	<b>Normal</b> <b>Haute vitesse</b> <b>Off</b>	Règle la luminance projetée en fonction de la luminosité de l'image lorsque certains Modes couleurs sont sélectionnés.

**Remarque:** Le paramètre **Luminosité** n'affecte pas la luminosité des lampes. Pour modifier le mode de luminosité de la lampe, utilisez le paramètre **Consommation élect.**

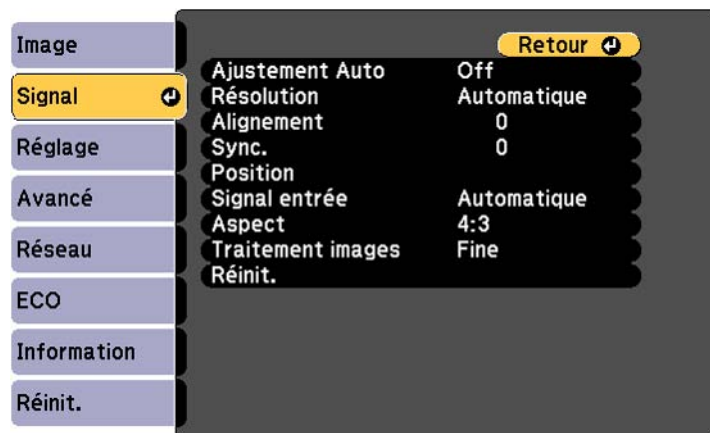
**Sujet parent:** [Réglage des paramètres de menus](#)

**Références associées**

[Modes couleurs disponibles](#)

## Paramètres du signal d'entrée – Menu Signal

En règle générale, le projecteur détecte et optimise automatiquement les paramètres du signal d'entrée. Si vous devez personnaliser les paramètres, vous pouvez le faire depuis le menu Signal. Les paramètres disponibles varient selon la source d'image sélectionnée.



**Remarque:** Vous pouvez rétablir les valeurs par défaut des paramètres **Position**, **Alignement** et **Sync.** en appuyant sur la touche **Auto** de la télécommande.

Pour modifier les paramètres d'une source d'entrée, assurez-vous que cette source est raccordée et sélectionnée.

Réglage	Options	Description
<b>Ajustement Auto</b>	<b>On</b> <b>Off</b>	Optimise automatiquement la qualité de l'image d'un ordinateur (si activé).
<b>Résolution</b>	<b>Automatique</b> <b>Large</b> <b>Normal</b>	Règle la résolution du signal d'entrée si elle n'est pas automatiquement détectée par la fonction <b>Automatique</b> .
<b>Alignement</b>	Différents niveaux sont disponibles.	Élimine les bandes verticales des images d'ordinateur.

Réglage	Options	Description
<b>Sync.</b>	Différents niveaux sont disponibles.	Élimine les flous et le scintillement des images d'ordinateur.
<b>Position</b>	Vers le haut, vers le bas, vers la gauche, vers la droite.	Règle la position de l'image sur l'écran.
<b>Progressif</b>	<b>Off</b> <b>Vidéo</b> <b>Film/Auto</b>	Règle la conversion des signaux entrelacés à progressifs pour certains types d'images vidéo. <b>Off</b> : pour les images vidéo à mouvements rapides. <b>Vidéo</b> : pour la plupart des images vidéo. <b>Film/Auto</b> : pour les films, les graphiques informatiques et l'animation.
<b>Réduction bruit</b>	<b>Off</b> <b>NR1</b> <b>NR2</b>	Réduit le scintillement des images analogiques en deux niveaux.

Réglage	Options	Description
<b>Interv. vidéo HDMI</b>	<b>Automatique</b> <b>Normal</b> <b>Étendu</b>	<p>Règle l'intervalle vidéo pour correspondre aux paramètres de l'appareil raccordé au port d'entrée HDMI.</p> <p><b>Automatique</b> : détecte l'intervalle vidéo automatiquement.</p> <p><b>Normal</b> : normalement pour les images provenant d'un dispositif autre qu'un ordinateur; peut aussi être sélectionné si les zones noires de l'image sont trop claires.</p> <p><b>Étendu</b> : normalement pour les images provenant d'un ordinateur; peut aussi être sélectionné si l'image est trop sombre.</p>
<b>Signal entrée</b>	<b>Automatique</b> <b>RGB</b> <b>Composantes</b>	<p>Définit le type de signal provenant des sources d'entrée branchées aux ports d'ordinateur.</p> <p><b>Automatique</b> : détecte automatiquement les signaux.</p> <p><b>RGB</b> : corrige la couleur pour les entrées ordinateur ou vidéo RGB.</p> <p><b>Composantes</b> : corrige la couleur pour les entrées vidéo en composantes.</p>
<b>Signal Vidéo</b>	<b>Automatique</b> Différentes normes vidéo sont disponibles.	<p>Définit le type de signal provenant des sources d'entrée branchées aux ports vidéo.</p> <p><b>Automatique</b> : détecte automatiquement les signaux.</p>

Réglage	Options	Description
Aspect	Reportez-vous à la liste des différents rapports hauteur/largeur disponibles.	Règle le rapport hauteur/largeur pour la source d'entrée sélectionnée.
Overscan	Automatique Off 4% 8%	Modifie le rapport hauteur/largeur de l'image projetée pour rendre les bords visibles selon un pourcentage sélectionnable ou de façon automatique.
Traitement images	Fine Rapide	Règle la qualité/la vitesse du traitement des images.

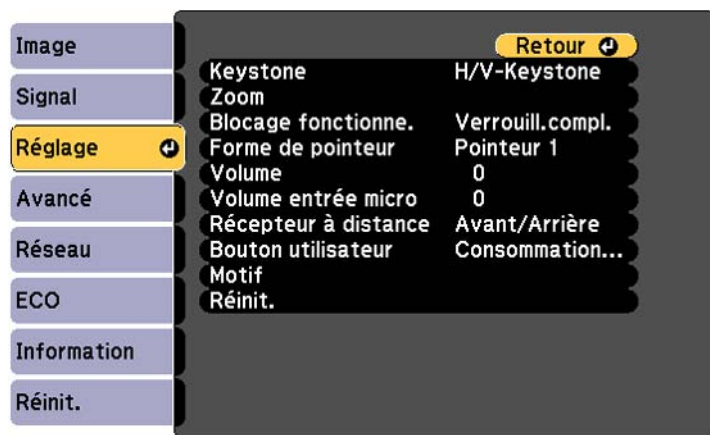
Sujet parent: [Réglage des paramètres de menus](#)

Références associées

[Rapports hauteur/largeur de l'image disponibles](#)

## Paramètres des fonctions du projecteur – Menu Réglage

Les options du menu Réglage vous permettent de personnaliser les diverses fonctions du projecteur.





Paramètre	Options	Description
<b>Keystone</b>	<b>H/V-Keystone</b> <b>Quick Corner</b>	Ajuste la forme de l'image à un rectangle (horizontalement et verticalement).  <b>H/V-Keystone</b> : permet de faire la correction manuelle horizontale et verticale des côtés.  <b>Quick Corner</b> : sélectionne la forme et l'alignement corrects de l'image en utilisant un affichage à l'écran.
<b>Zoom</b>	Différents niveaux sont disponibles.	Ajuste la taille de l'image projetée.
<b>Blocage fonctionne.</b>	<b>Verrou. complet</b> <b>Verrouill. fonc.</b> <b>Off</b>	Permet de verrouiller les touches afin de sécuriser le projecteur.  <b>Verrou. complet</b> : verrouille toutes les touches.  <b>Verrou. partiel</b> : verrouille toutes les touches sauf la touche d'alimentation.  <b>Off</b> : aucune touche n'est verrouillée.
<b>Forme de pointeur</b>	Trois formes sont disponibles.	Modifie la forme du pointeur produit par la fonction de pointeur de la télécommande.
<b>Volume</b>	Différents niveaux sont disponibles.	Règle le volume du système de haut-parleurs du projecteur ou des haut-parleurs externes.
<b>Volume entrée micro</b>	Différents niveaux sont disponibles.	Ajuste le volume du système de haut-parleurs du projecteur lorsque vous utilisez un microphone branché au projecteur.

Paramètre	Options	Description
Récepteur à distance	<b>Avant/Arrière</b> <b>Avant</b> <b>Arrière</b> <b>Off</b>	Limite la réception des signaux de la télécommande par le récepteur sélectionné; <b>Off</b> laisse tous les récepteurs désactivés.
Bouton utilisateur	<b>Consommation électr.</b> <b>Information</b> <b>Progressif</b> <b>Sous-titres</b> <b>Mire</b> <b>Résolution</b> <b>Volume entrée micro</b> <b>Affichage du Motif</b> <b>Rotation horizontale</b>	Attribue une option de menu à la touche <b>User</b> de la télécommande pour l'accès à l'aide d'une seule touche.
Motif	<b>Affichage du Motif</b> <b>Type de motif</b> <b>Motif Utilisateur</b> <b>Mire</b>	<p>Sélectionne diverses options d'affichage de motifs.</p> <p><b>Affichage du Motif</b> : permet d'afficher le type de motif sélectionné sur l'écran pour vous aider lors de la présentation.</p> <p><b>Type de motif</b> : sélectionne le type de motif de grille ou de ligne à afficher.</p> <p><b>Motif Utilisateur</b> : effectue une capture d'écran de l'écran projeté et la sauvegarde comme un motif à afficher.</p> <p><b>Mire</b> : affiche une mire afin d'aider à faire la mise au point et l'agrandissement de l'image, ainsi que la correction de la forme de l'image.</p>

Sujet parent: [Réglage des paramètres de menus](#)

## Paramètres de configuration du projecteur – Menu Avancé

Les paramètres du menu Avancé vous permettent de personnaliser diverses fonctions de configuration du projecteur qui gèrent son fonctionnement.



Paramètre	Options	Description
<b>Affichage</b>	<b>Message</b> <b>Afficher le fond</b> <b>Ecran démarrage</b> <b>Pause A/V</b>	Sélectionne diverses options d'affichage. <b>Message</b> : détermine si des messages sont affichés à l'écran. <b>Afficher le fond</b> : sélectionne la couleur d'écran ou le logo à afficher lorsqu'aucun signal n'est reçu. <b>Ecran démarrage</b> : définit si un écran spécial apparaît au démarrage du projecteur. <b>Pause A/V</b> : sélectionne la couleur d'écran ou le logo à afficher lorsque Pause A/V est activé.
<b>Sous-titres</b>	<b>Off</b> <b>CC1</b> <b>CC2</b>	Commande l'utilisation des sous-titres et sélectionne le type de sous-titres (les sous-titres sont seulement visibles pour les signaux NTSC provenant du port <b>S-Video</b> ou <b>Video</b> ).
<b>Logo d'utilisateur</b>	–	Crée un écran que le projecteur affiche pour s'identifier et accroître la sécurité.
<b>Projection</b>	<b>Avant</b> <b>Avant/Plafond</b> <b>Arrière</b> <b>Arrière/Plafond</b>	Sélectionne la manière dont le projecteur est orienté vers l'écran afin que l'image soit adéquatement projetée.

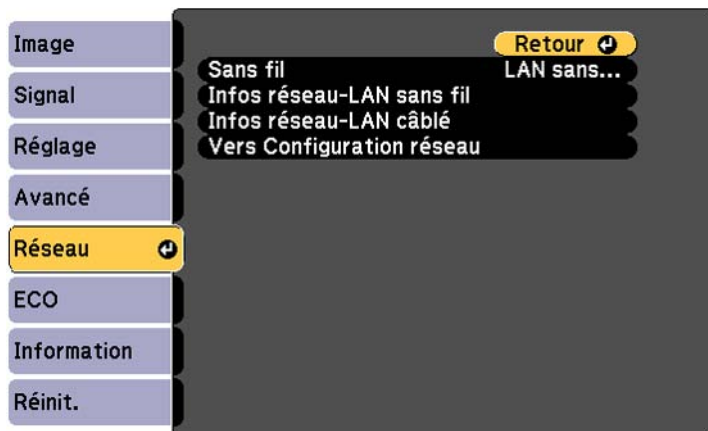
Paramètre	Options	Description
Fonctionnement	<b>Aliment. Directe</b> <b>Mode haute alt.</b> <b>Rech source au démarr</b> <b>Activation auto</b>	<p>Sélectionne diverses options de fonctionnement.</p> <p><b>Aliment. Directe</b> : vous permet de mettre le projecteur en marche sans avoir à appuyer sur la touche d'alimentation.</p> <p><b>Mode haute alt.</b> : régit la température de fonctionnement du projecteur s'il est utilisé à une altitude supérieure à 4921 pi (1500 m).</p> <p><b>Rech source au démarr</b> : détecte automatiquement le signal de l'image diffusé lorsque le projecteur est allumé.</p> <p><b>Activation auto</b> : vous permet de mettre le projecteur sous tension en allumant un ordinateur connecté aux ports <b>Computer1</b> et <b>Computer2</b>.</p>

Paramètre	Options	Description
Réglages A/V	Sortie A/V Sortie audio Sortie audio HDMI	<p>Sélectionne les éléments suivants lorsque le projecteur est en mode attente (éteint) :</p> <p><b>Sortie A/V</b> : le paramètre <b>Toujours valide</b> indique que le projecteur émet des signaux audio et vidéo même lorsqu'il est en mode attente; disponible seulement lorsque le paramètre <b>Mode attente</b> est réglé à <b>Comm. activée</b>.</p> <p><b>Sortie audio</b> : sélectionne le port d'entrée audio lorsque vous projetez des images depuis les ports <b>Computer1</b>, <b>Computer2</b>, <b>S-Video</b>, <b>Video</b> et <b>USB-A</b>.</p> <p><b>Sortie audio HDMI1</b> : sélectionne quel port Audio diffuse le son lorsque vous visionnez des images depuis le port <b>HDMI</b> du projecteur.</p>
Langue	Différentes langues sont disponibles.	Sélectionne la langue utilisée dans les menus et les messages du projecteur (pas modifié par l'option <b>Réinit.</b> ).

Sujet parent: [Réglage des paramètres de menus](#)

## Paramètres réseau du projecteur – Menu Réseau

Les paramètres du menu Réseau vous permettent de voir les renseignements sur le réseau et de configurer le projecteur pour la surveillance et la commande en réseau.



Paramètre	Options	Description
<b>Sans fil</b>	<b>LAN sans fil activé</b> <b>Arrêt</b>	Active/désactive les fonctions du réseau local sans fil.
<b>Infos réseau - LAN sans fil</b>	<b>Mode de connexion</b> <b>Syst LAN sans fil</b> <b>Niveau d'antenne</b> <b>Nom du projecteur</b> <b>SSID</b> <b>DHCP</b> <b>Adresse IP</b> <b>Masque ss-rés</b> <b>Adresse passerelle</b> <b>Adresse MAC</b> <b>Code de région</b>	Affiche l'état et les détails du réseau sans fil.

Paramètre	Options	Description
Infos réseau - LAN câblé	Nom du projecteur DHCP Adresse IP Masque ss-rés Adresse passerelle Adresse MAC	Affiche l'état et les détails du réseau câblé.
Vers Configuration réseau	Accès à d'autres menus réseau.	Configure vos paramètres réseau.

Sujet parent: [Réglage des paramètres de menus](#)

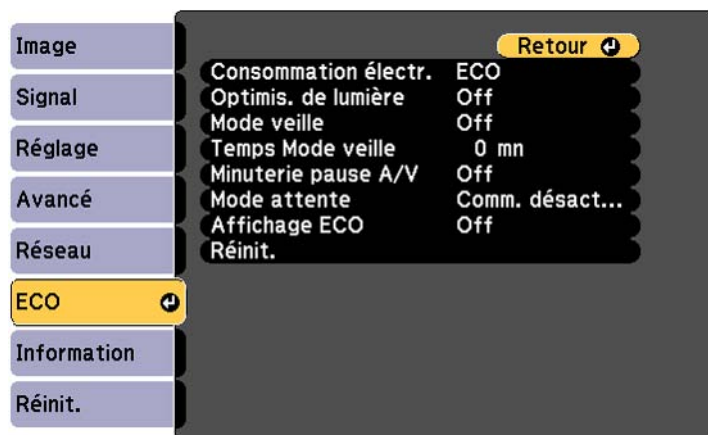
Concepts associés

[Projection sur un réseau câblé](#)

[Projection sur un réseau sans fil](#)

## Paramètres de configuration du projecteur – Menu ECO

Les paramètres du menu ECO vous permettent de personnaliser les fonctions du projecteur afin d'économiser de l'énergie. Lorsque vous avez sélectionné un paramètre d'économie d'énergie, une icône de feuille s'affiche à côté de l'élément du menu.





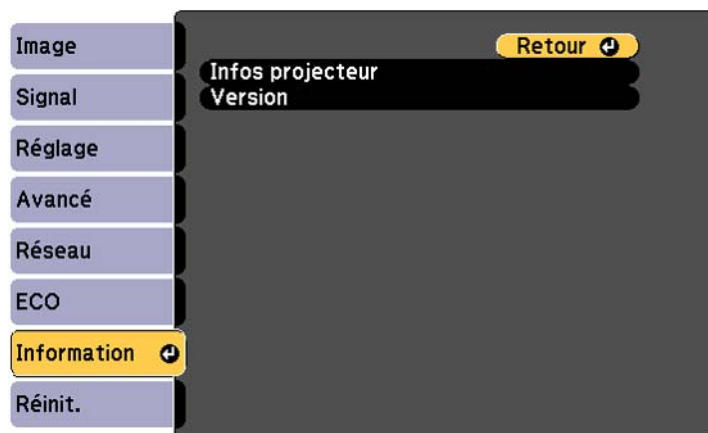
Paramètre	Options	Description
<b>Consommation électr.</b>	<b>Normal</b> <b>ECO</b>	Définit le mode de luminosité de la lampe du projecteur. <b>Normal</b> : règle la lampe à la luminosité maximale. <b>ECO</b> : réduit la luminosité de la lampe et le bruit du ventilateur et économise de l'énergie tout en prolongeant la durée de vie de la lampe.
<b>Optimis. de lumière</b>	<b>On</b> <b>Off</b>	Lorsque le paramètre <b>Consommation électr.</b> est réglé à <b>Normal</b> et que le paramètre <b>Iris auto</b> est désactivé, la luminosité de la lampe est ajustée selon l'image projetée; vous pouvez régler cette option pour chaque mode couleur.
<b>Mode veille</b>	<b>On</b> <b>Off</b>	Met automatiquement le projecteur en mode attente après une période d'inactivité.
<b>Temps Mode veille</b>	1 à 30 minutes	Règle la période d'attente du mode veille.
<b>Minuterie pause A/V</b>	<b>On</b> <b>Off</b>	Éteint automatiquement le projecteur après 30 minutes si le paramètre <b>Pause A/V</b> est activé.

Paramètre	Options	Description
<b>Mode attente</b>	<b>Comm. activée</b> <b>Comm. désactivée</b>	Activez ce paramètre afin de permettre les opérations suivantes lorsque le projecteur est en mode attente : <ul style="list-style-type: none"> <li>• Gérer et contrôler le projecteur via le réseau.</li> <li>• Diffuser le son et l'image via un appareil externe (le réglage Sortie A/V doit être réglé à <b>Toujours valide</b>).</li> <li>• Diffuser le son depuis un microphone (Sortie A/V doit être réglé à <b>Toujours valide</b>).</li> </ul>
<b>Affichage ECO</b>	<b>On</b> <b>Off</b>	Affiche une icône de feuille dans le coin inférieur gauche de l'écran projeté pour indiquer l'état d'économie d'énergie lorsque la luminosité de la lampe change.

Sujet parent: [Réglage des paramètres de menus](#)

## Affichage d'information sur le projecteur – Menu Information

Vous pouvez afficher de l'information sur le projecteur et les sources d'entrée depuis le menu Information. Vous ne pouvez cependant pas modifier les paramètres dans ce menu.



Sélectionnez **Version** pour afficher la version du micrologiciel du projecteur. Sélectionnez **Information** pour afficher les paramètres décrits ci-dessous.

**Remarque:** Les paramètres disponibles varient selon la source d'image sélectionnée. Le compteur d'heures d'utilisation de la lampe n'enregistre rien avant que la lampe n'ait été utilisée pendant au moins 10 heures.

Élément d'information	Description
<b>Durée de lampe</b>	Affiche le nombre d'heures ( <b>H</b> ) d'usage de la lampe en mode de consommation d'énergie <b>Normal</b> et <b>ECO</b> ; si l'information affichée est en jaune, ne tardez pas à vous procurer une lampe de remplacement d'Epson.
<b>Source</b>	Affiche le nom du port auquel la source actuelle est branchée.
<b>Signal entrée</b>	Affiche le paramètre du signal d'entrée pour la source actuelle.
<b>Résolution</b>	Affiche la résolution de la source d'entrée actuelle.
<b>Signal Vidéo</b>	Affiche le format du signal vidéo de la source actuelle.

Élément d'information	Description
Taux rafraîchi.	Affiche le taux de rafraîchissement de la source d'entrée actuelle.
Info sync	Fournit de l'information pouvant être utile au technicien de service.
Etat	Fournit de l'information sur les problèmes du projecteur pouvant être utile au technicien de service.
Numéro de série	Affiche le numéro de série du projecteur.
Event ID	Affiche le numéro d'Event ID correspondant à un problème spécifique du projecteur; consultez la liste des codes d'Event ID.

[Liste de codes d'Event ID](#)

**Sujet parent:** [Réglage des paramètres de menus](#)

**Références associées**

[Caractéristiques de la lampe](#)

[Accessoires optionnels et pièces de rechange](#)

## Liste de codes d'Event ID

Si l'option **Event ID** du menu Info affiche un numéro de code, vérifiez la liste des codes d'Event ID afin d'obtenir la solution au problème du projecteur associé à ce code.

Code d'Event ID	Cause et solution
0432	Le programme EasyMP Network Projection n'a pas été lancé. Mettez le projecteur hors tension et mettez-le sous tension de nouveau.
0435	
0434	Communication réseau instable. Vérifiez l'état de la communication réseau, attendez quelques instants et essayez de vous connecter à nouveau au réseau.
0482	
0484	
0485	
0433	Impossible d'afficher les images transférées. Redémarrez le programme EasyMP Network Projection.
0481	La communication avec l'ordinateur a été coupée. Redémarrez le programme EasyMP Network Projection.

Code d'Event ID	Cause et solution
0483	Le programme EasyMP Network Projection s'est fermé de façon imprévue. Vérifiez l'état de la communication réseau et ensuite, mettez le projecteur hors tension et sous tension de nouveau.
04FE	
0479	Une erreur de système de projection s'est produite. Mettez le projecteur hors tension et mettez-le sous tension de nouveau.
04FF	
0891	Impossible de trouver un point d'accès avec le même SSID. Configurez votre ordinateur, point d'accès et projecteur avec le même SSID.
0892	Le type d'authentification WPA/WPA2 ne correspond pas. Assurez-vous que les paramètres de sécurité du réseau sans fil sont corrects.
0893	Le type de chiffrement WEP/TKIP/AES ne correspond pas. Assurez-vous que les paramètres de sécurité du réseau sans fil sont corrects.
0894	La communication avec un point d'accès non autorisé a été coupée. Communiquez avec votre administrateur réseau.
0898	Impossible d'acquérir l'adresse DHCP. Assurez-vous que le serveur DHCP fonctionne correctement. Si vous n'utilisez pas DHCP, désactivez le paramètre <b>DHCP</b> dans les menus Réseau.
0899	Une erreur de communication s'est produite. Essayez de redémarrer le programme EasyMP Network Projection et redémarrez votre ordinateur. Si cela ne règle pas le problème, communiquez avec Epson pour obtenir de l'aide.

Sujet parent: [Affichage d'information sur le projecteur – Menu Information](#)

## Options de réinitialisation du projecteur – Menu Réinit.

Vous pouvez réinitialiser la majorité des paramètres du projecteur à leurs valeurs par défaut en utilisant l'option **Tout réinitialiser** dans le menu Réinit.

Vous pouvez aussi remettre à zéro le compteur d'heures d'utilisation de la lampe avec l'option **Réinitial. durée lampe**.



Même si vous utilisez l'option **Tout réinitialiser**, les paramètres suivants ne seront pas réinitialisés :

- Signal entrée
- Logo d'utilisateur
- Langue
- Éléments du menu Réseau
- Durée de lampe
- Mot de passe
- Zoom
- Décalage image

**Sujet parent:** [Réglage des paramètres de menus](#)

---

## Entretien et transport du projecteur

Suivez les directives des sections suivantes pour faire l'entretien de votre projecteur et le transporter d'un endroit à l'autre.

[Entretien du projecteur](#)

[Transport du projecteur](#)

### Entretien du projecteur

Un minimum d'entretien suffit pour maintenir votre projecteur en état de marche optimal.

Il peut être nécessaire de nettoyer l'objectif périodiquement, ainsi que de nettoyer le filtre à air et les événements afin d'empêcher la surchauffe du projecteur en raison d'une mauvaise ventilation.

Les seules pièces que vous devez remplacer sont la lampe, le filtre à air et les piles de la télécommande. Si vous devez remplacer une autre pièce, communiquez avec Epson ou avec un technicien Epson agréé.

**Avertissement:** Avant de nettoyer tout composant du projecteur, mettez-le hors tension et débranchez le cordon d'alimentation. N'ouvrez jamais de couvercles sur le projecteur sauf si ce manuel l'exige pour des raisons précises. Des tensions électriques dangereuses présentes à l'intérieur du projecteur peuvent causer des blessures graves.

**Avertissement:** N'essayez jamais de réparer ce produit vous-même à moins d'indication contraire dans le présent manuel. Pour toute autre réparation, adressez-vous à un technicien qualifié.

[Nettoyage de l'objectif](#)

[Nettoyage du boîtier du projecteur](#)

[Entretien du filtre à air et des événements](#)

[Entretien de la lampe](#)

[Remplacement des piles de la télécommande](#)

**Sujet parent:** [Entretien et transport du projecteur](#)

### Nettoyage de l'objectif

Nettoyez régulièrement l'objectif, sinon vous remarquerez de la poussière ou des taches sur la surface.

- Pour enlever la poussière ou les taches, essuyez délicatement l'objectif avec un chiffon doux et sans peluches.

- Pour enlever les taches tenaces, humidifiez un chiffon doux et sans peluches avec un nettoyant pour lentille et essuyez délicatement la surface de l'objectif. Ne vaporisez aucun liquide directement sur l'objectif.

**Avertissement:** N'utilisez pas un nettoyant qui contient un gaz inflammable. La forte chaleur produite par la lampe du projecteur peut provoquer un incendie.

**Mise en garde:** N'utilisez pas de nettoyant pour vitres ou de matériaux abrasifs pour nettoyer l'objectif. Ne soumettez pas l'objectif à des impacts, sinon, vous risquez de l'endommager. N'utilisez pas d'air comprimé, car les gaz peuvent laisser un résidu. Évitez de toucher l'objectif avec les mains nues afin de ne pas laisser des empreintes ou d'endommager la surface.

**Sujet parent:** [Entretien du projecteur](#)

## Nettoyage du boîtier du projecteur

Avant de nettoyer le boîtier, éteignez le projecteur et débranchez le cordon d'alimentation.

- Pour enlever la saleté ou la poussière, essuyez le boîtier à l'aide d'un chiffon doux, sec et sans peluches.
- Pour enlever la saleté tenace, utilisez un chiffon doux sans peluches humecté d'eau et de savon doux. Ne vaporisez aucun liquide directement sur le projecteur.

**Mise en garde:** N'utilisez pas de cire, d'alcool, de benzine, de diluant à peinture ou d'autres détergents chimiques pour nettoyer le boîtier. Vous risqueriez d'endommager le boîtier. N'utilisez pas d'air comprimé, car les gaz peuvent laisser un résidu.

**Sujet parent:** [Entretien du projecteur](#)

## Entretien du filtre à air et des événements

L'entretien régulier du filtre est important afin de maintenir votre projecteur en bon état. Votre projecteur Epson a été créé avec un filtre qui est facile d'accès et qui peut être remplacé par l'utilisateur afin de protéger votre projecteur et de rendre l'entretien régulier simple. La fréquence de l'entretien du filtre peut varier selon l'environnement.

Si un entretien régulier n'est pas effectué, votre projecteur Epson vous avertira lorsque la température à l'intérieur du projecteur aura atteint un niveau élevé. N'attendez pas de recevoir cet avertissement pour entretenir le filtre de votre projecteur, car une exposition prolongée à de hautes températures peut réduire la durée de vie utile de votre projecteur ou de votre lampe.



Les dommages causés par le manque d'entretien de votre projecteur ou de son filtre à air pourraient ne pas être couverts par les garanties de votre projecteur ou de votre lampe.

[Nettoyage du filtre à air et des événements](#)

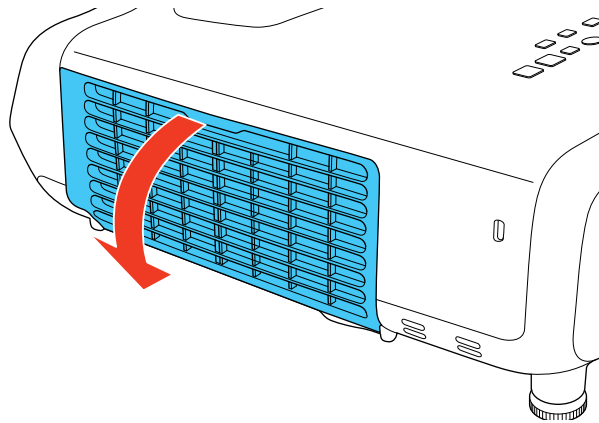
[Remplacement du filtre à air](#)

**Sujet parent:** [Entretien du projecteur](#)

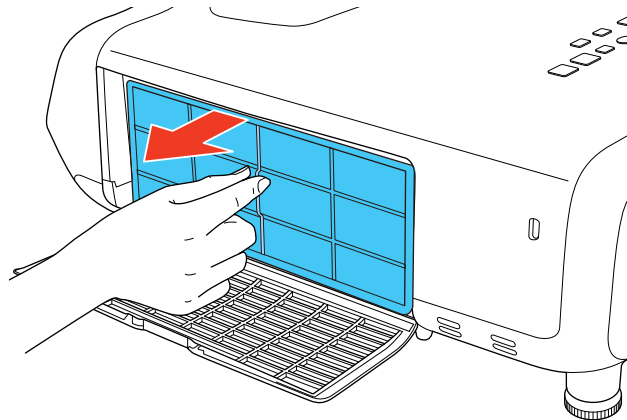
### **Nettoyage du filtre à air et des événements**

Nettoyez le filtre à air et les événements du projecteur s'ils sont poussiéreux ou si vous voyez un message vous avisant de les nettoyer.

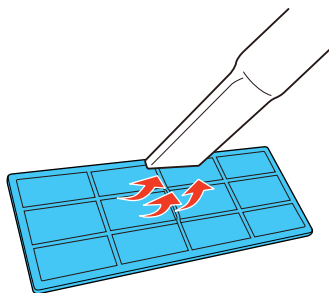
1. Mettez le projecteur hors tension et débranchez son cordon d'alimentation.
2. Placez votre doigt dans le creux sur le dessus du filtre à air et tirez pour ouvrir le couvercle.



3. Tirez le filtre à air hors du projecteur.

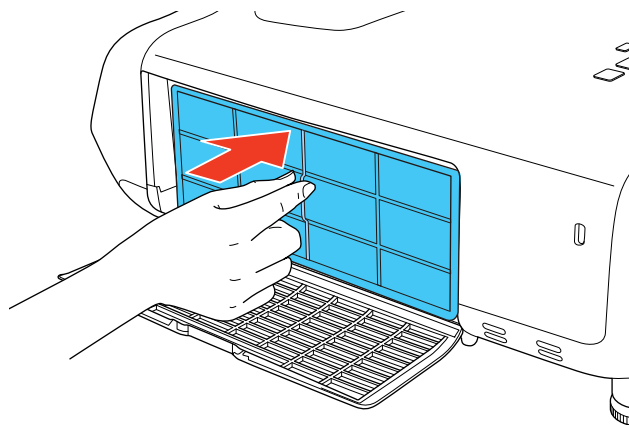


4. Passez l'aspirateur sur le devant du filtre à air (le côté avec les languettes) afin d'enlever toute trace de poussière.

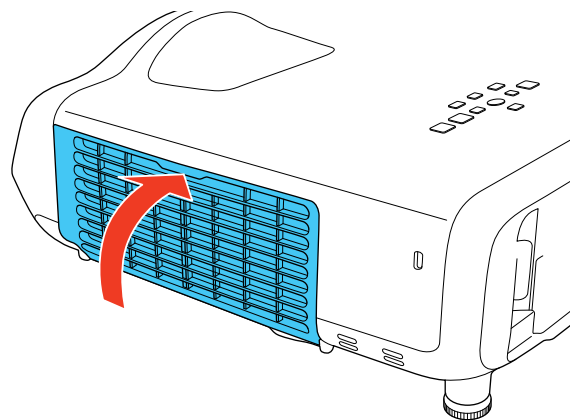


**Remarque:** Si la poussière est difficile à enlever ou si le filtre est endommagé, remplacez-le.

5. Remplacez le filtre à air dans le projecteur comme indiqué.



6. Fermez le couvercle du filtre à air.



**Sujet parent:** [Entretien du filtre à air et des événements](#)

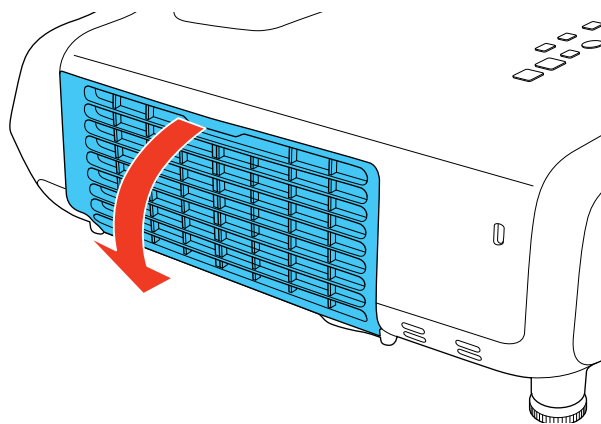
## Remplacement du filtre à air

Si l'une des situations suivantes se présente, vous devez remplacer le filtre à air :

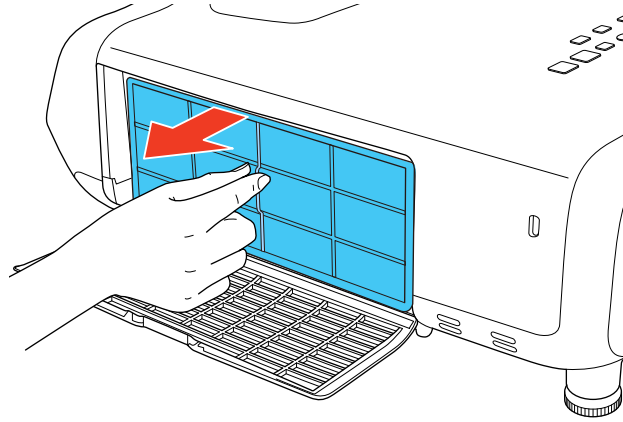
- Après avoir nettoyé le filtre à air, vous voyez un message vous indiquant de le nettoyer ou de le remplacer.
- Le filtre à air est déchiré ou endommagé.

Au besoin, vous pouvez remplacer le filtre à air pendant que le projecteur est monté au plafond ou sur une table.

1. Mettez le projecteur hors tension et débranchez son cordon d'alimentation.
2. Placez votre doigt dans le creux sur le dessus du filtre à air et tirez pour ouvrir le couvercle.

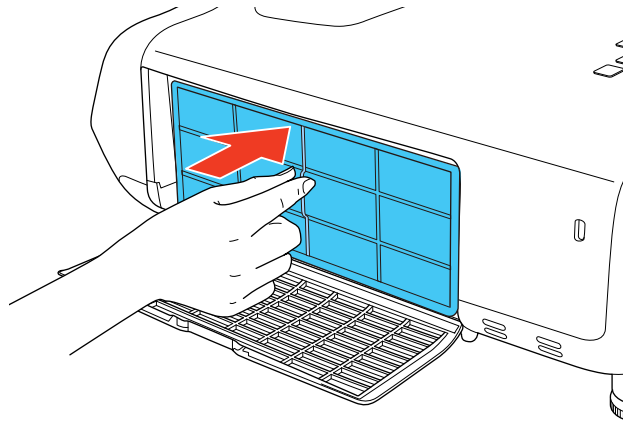


3. Tirez le filtre à air hors du projecteur.



**Remarque:** Les filtres à air contiennent de la résine ABS et de la mousse de polyuréthane. Éliminez les filtres usés conformément à la réglementation locale.

4. Placez un nouveau filtre dans le projecteur comme le montre l'illustration.



5. Fermez le couvercle du filtre à air.

**Sujet parent:** [Entretien du filtre à air et des événements](#)

### Références associées

[Accessoires optionnels et pièces de rechange](#)

## Entretien de la lampe

Le projecteur compte le nombre d'heures d'utilisation de la lampe et affiche cette information dans son système de menus.

Remplacez la lampe dès que possible lorsque l'une des situations suivantes se présente :

- L'image projetée devient de plus en plus sombre ou commence à se détériorer.
- Un message apparaît lorsque vous allumez le projecteur vous avisant de remplacer la lampe.
- Le témoin de la lampe du projecteur clignote en orange et le témoin d'alimentation clignote en bleu.

[Remplacement de la lampe](#)

[Réinitialisation du compteur d'heures d'utilisation de la lampe](#)

**Sujet parent:** [Entretien du projecteur](#)

### Références associées

[Accessoires optionnels et pièces de rechange](#)

[Caractéristiques de la lampe](#)

[Affichage d'information sur le projecteur – Menu Information](#)

## Remplacement de la lampe

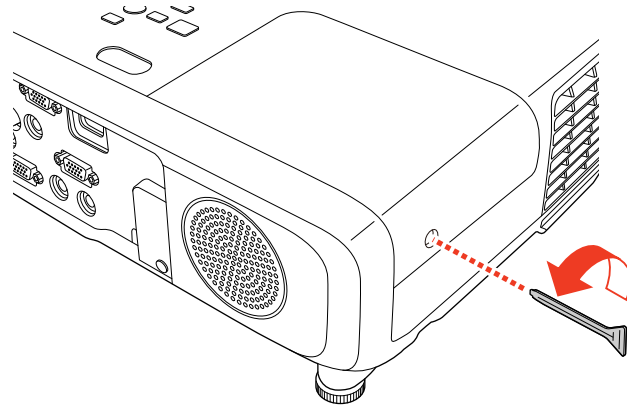
Avant de remplacer la lampe, laissez le projecteur refroidir au moins une heure afin que la lampe ne soit plus chaude.

**Avertissement:** Laissez la lampe refroidir complètement avant de la remplacer afin d'éviter les blessures.

Au besoin, vous pouvez remplacer la lampe alors que le projecteur est monté au plafond.

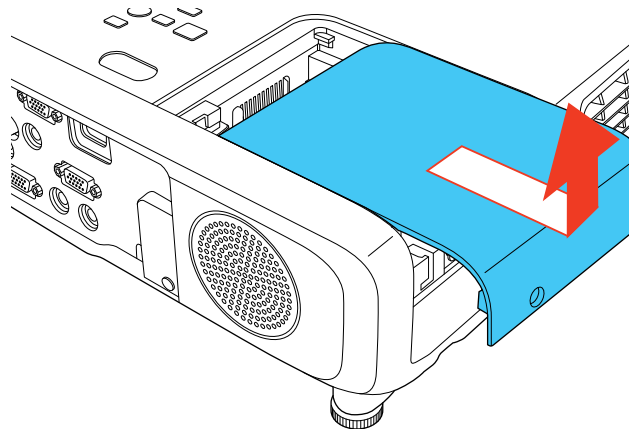
1. Mettez le projecteur hors tension et débranchez son cordon d'alimentation.
2. Laissez la lampe refroidir au moins une heure.

3. Utilisez le tournevis fourni avec la lampe de remplacement pour desserrer la vis de fixation du couvercle de la lampe.

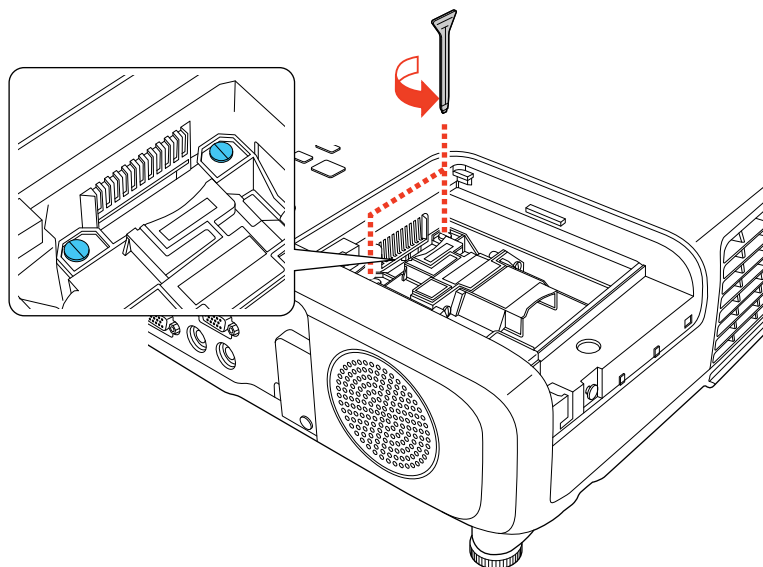


**Avvertissement:** Si la lampe est cassée, le logement de la lampe peut contenir des éclats de verre. Soyez prudent en enlevant le verre cassé afin d'éviter des blessures. Si le projecteur est installé au plafond, placez-vous à côté du couvercle de la lampe et non pas sous ce dernier; des morceaux de verre pourraient tomber dans vos yeux ou votre bouche lorsque vous ouvrez le couvercle de la lampe.

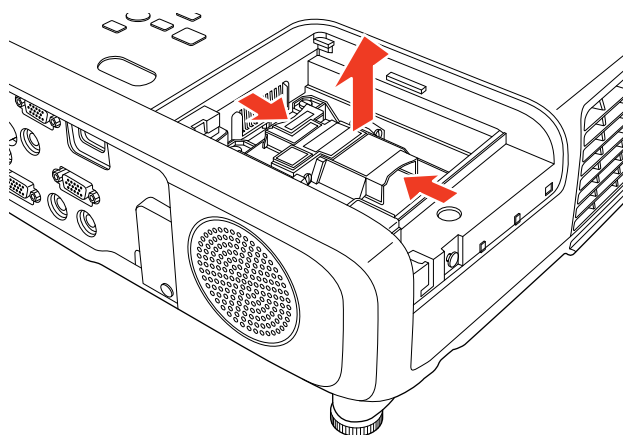
4. Faites glisser le couvercle de la lampe vers le côté du projecteur, puis retirez-le.




5. Desserrez les vis qui fixent la lampe au projecteur. Les vis ne s'enlèvent pas complètement.



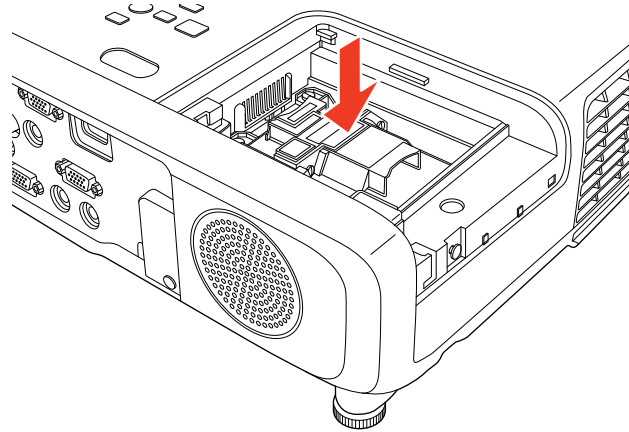
6. Saisissez la section surélevée de la lampe et tirez délicatement la lampe hors du projecteur.





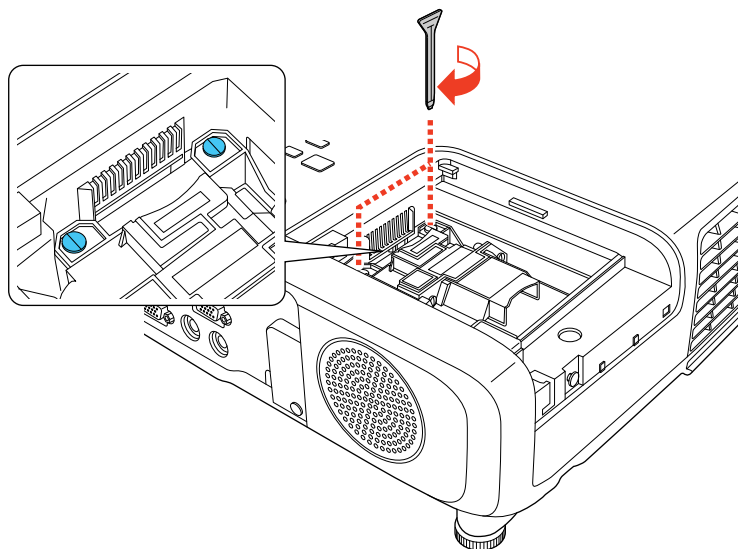
**Remarque:**  La ou les lampes utilisée(s) par les projecteurs contiennent du mercure. Veuillez consulter les réglementations provinciale et locale concernant l'élimination et le recyclage. Ne mettez pas les lampes au rebut.

7. Insérez délicatement la nouvelle lampe dans le projecteur. Si l'installation de celle-ci n'est pas facile, assurez-vous qu'elle est orientée dans la bonne direction.



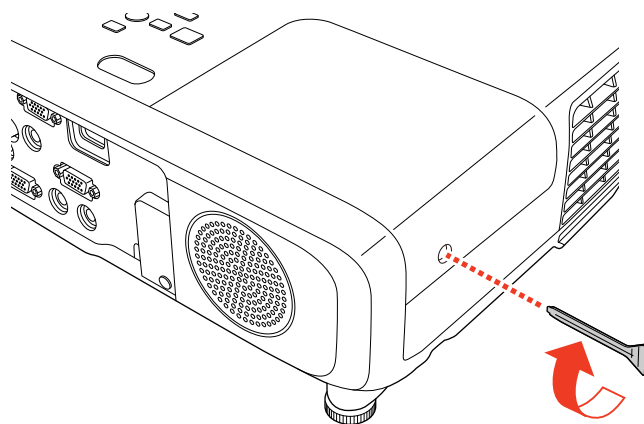
**Mise en garde:** Ne touchez à aucune partie en verre de la lampe afin d'éviter sa défaillance prématurée.

8. Poussez fermement sur la lampe et serrez les vis de fixation.



**Mise en garde:** Ne serrez pas trop les vis.

9. Remettez le couvercle en place et serrez la vis pour le fixer.



**Remarque:** Veillez à bien installer le couvercle de la lampe, sinon, elle ne s'allumera pas.

Remettez le compteur d'heures de la lampe à zéro pour faire le suivi de son usage.

**Sujet parent:** [Entretien de la lampe](#)

**Tâches associées**

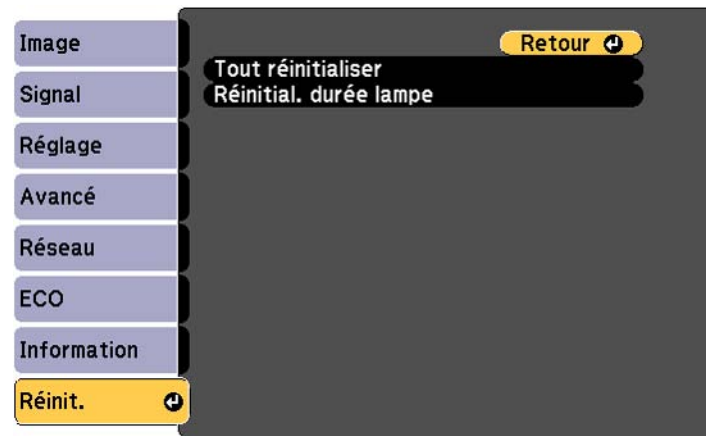
[Réinitialisation du compteur d'heures d'utilisation de la lampe](#)

### Réinitialisation du compteur d'heures d'utilisation de la lampe

Vous devez réinitialiser le compteur d'heures de la lampe du projecteur pour effacer le message de remplacement de la lampe et assurer un suivi adéquat de son utilisation.

**Remarque:** Ne remettez pas le compteur à zéro si vous n'avez pas remplacé la lampe afin d'éviter de produire de l'information inexacte sur son utilisation.

1. Mettez le projecteur sous tension.
2. Appuyez sur la touche **Menu**.
3. Sélectionnez ensuite le menu **Réinit.** puis appuyez sur **Enter**.



4. Sélectionnez **Réinitial. durée lampe** et appuyez sur **Enter**.  
Une invite vous demande si vous voulez remettre à zéro les heures de la lampe.
5. Sélectionnez **Oui** et appuyez sur **Enter**.

6. Appuyez sur **Menu** ou **Esc** pour quitter le système de menus.

**Sujet parent:** [Entretien de la lampe](#)

**Références associées**

[Options de réinitialisation du projecteur – Menu Réinit.](#)

**Tâches associées**

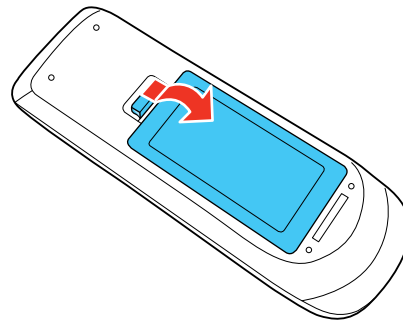
[Remplacement de la lampe](#)

## Remplacement des piles de la télécommande

La télécommande utilise deux piles AA alcalines ou au manganèse. Remplacez les piles dès qu'elles sont épuisées.

**Mise en garde:** Utilisez uniquement le type de piles spécifié dans ce manuel. N'installez pas différents types de piles ou des piles neuves et anciennes en même temps.

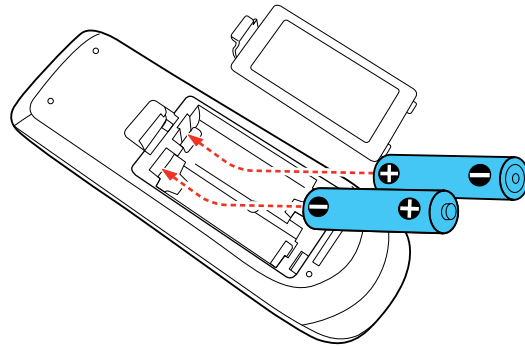
1. Retirez le couvercle du logement des piles comme illustré.



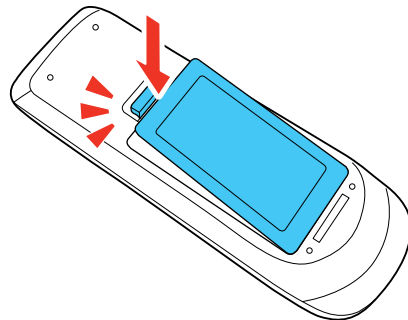
2. Retirez les piles usées.

**Avertissement:** Si les piles ont laissé fuir du liquide, essuyez-les immédiatement avec un chiffon doux et évitez le contact avec la peau. Si vos mains viennent en contact avec le liquide, lavez-les immédiatement afin d'éviter les blessures.

3. Insérez les piles avec les bornes + et – comme illustré.



4. Remplacez le couvercle du logement des piles et appuyez dessus pour l'enclencher.



**Avertissement:** Éliminez les piles usées conformément à la réglementation locale. N'exposez pas les piles à la chaleur ou aux flammes. Conservez les piles hors de la portée des enfants; elles présentent un risque d'étouffement et sont très dangereuses en cas d'ingestion.

**Sujet parent:** [Entretien du projecteur](#)

## Transport du projecteur

Le projecteur contient des pièces de précision dont certaines sont en verre. Suivez les directives suivantes pour transporter, expédier ou entreposer le projecteur en toute sécurité :

- Débranchez tout équipement raccordé au projecteur.

- Lorsque vous transportez le projecteur sur une longue distance ou comme bagage enregistré, emballez-le dans une boîte solide avec un rembourrage autour du projecteur et marquez « Fragile » sur la boîte.
- Lors de l'expédition du projecteur en vue de sa réparation, placez-le dans l'emballage d'origine, si possible, ou placez du matériel amortissant équivalent autour du projecteur. Écrivez « Fragile » sur la boîte.

**Remarque:** Epson ne peut être tenue responsable des dommages encourus lors du transport.

**Sujet parent:** [Entretien et transport du projecteur](#)

---

# Résolution des problèmes

Vérifiez les solutions dans les sections suivantes si vous éprouvez des problèmes avec le projecteur :

[Conseils pour les problèmes de projection](#)

[Témoins d'état du projecteur](#)

[Utilisation de l'affichage d'aide du projecteur](#)

[Résolution des problèmes d'image ou de son](#)

[Résolution des problèmes de fonctionnement du projecteur ou de la télécommande](#)

[Résolution des problèmes de réseau](#)

[Comment obtenir de l'aide](#)

## Conseils pour les problèmes de projection

Si le projecteur ne fonctionne pas correctement, essayez d'abord de le mettre hors tension et de débrancher le cordon d'alimentation. Ensuite, rebranchez le cordon d'alimentation et mettez le projecteur sous tension.

Si le problème persiste, vérifiez ce qui suit :

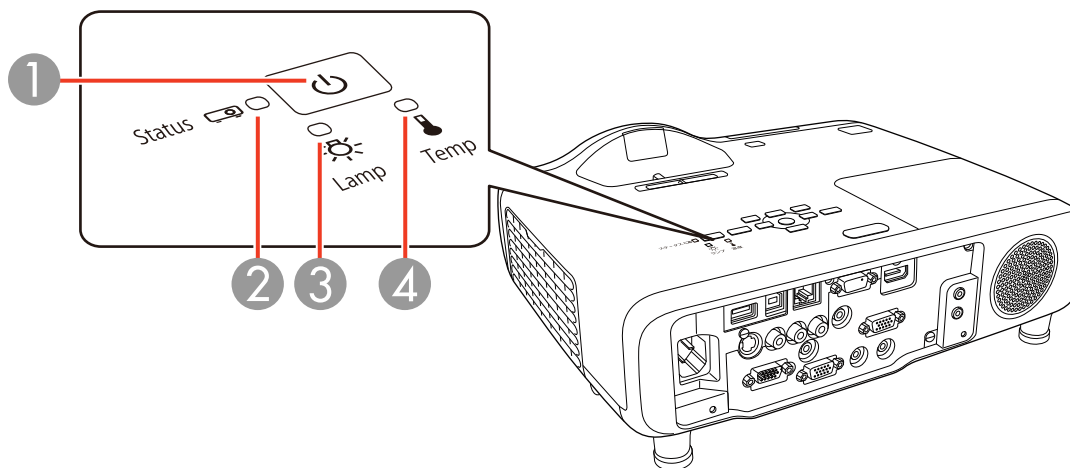
- Les témoins sur le projecteur peuvent donner une indication du problème.
- Le système d'aide du projecteur peut donner de l'information sur des problèmes courants, si le projecteur fonctionne.
- Les solutions offertes dans ce guide peuvent vous aider à résoudre de nombreux problèmes.

Si aucune de ces solutions ne vous aide, vous pouvez communiquer avec le soutien technique d'Epson.

**Sujet parent:** [Résolution des problèmes](#)

## Témoins d'état du projecteur

Les témoins du projecteur indiquent l'état du projecteur et vous préviennent en cas de problème. Vérifiez l'état et la couleur des témoins et cherchez la solution dans ce tableau.



- 1 Témoin d'alimentation
- 2 Témoin d'état
- 3 Témoin de la lampe
- 4 Témoin de la température

Témoin d'alimentation	Témoin d'état	Témoin de la lampe	Témoin de la température	État et solution
Bleu	Bleu	Éteint	Éteint	Fonctionnement normal.
Bleu	Clignotant bleu	Éteint	Éteint	Réchauffage. Attendez que l'image s'affiche.
Bleu	Éteint	Éteint	Éteint	En mode attente ou en mode veille.
Bleu	Clignotant bleu	Éteint	Éteint	Mise hors tension. (Lorsque le témoin Status cesse de clignoter, vous pouvez débrancher le projecteur.)



Témoin d'alimentation	Témoin d'état	Témoin de la lampe	Témoin de la température	État et solution
Bleu	Varie	Éteint	Clignotant orange	<p>Le projecteur est trop chaud.</p> <ul style="list-style-type: none"> <li>• Vérifiez si les événements et le filtre à air sont obstrués par de la poussière ou par des objets à proximité.</li> <li>• Nettoyez ou remplacez le filtre à air.</li> <li>• Assurez-vous que la température ambiante n'est pas trop élevée.</li> </ul>
Éteint	Clignotant bleu	Éteint	Orange	<p>Le projecteur a surchauffé et s'est éteint. Laissez-le hors tension afin qu'il puisse refroidir. Après environ 5 minutes, effectuez l'une des étapes suivantes :</p> <ul style="list-style-type: none"> <li>• Vérifiez si les événements et le filtre à air sont obstrués par de la poussière ou par des objets à proximité.</li> <li>• Nettoyez ou remplacez le filtre à air.</li> <li>• Si vous utilisez le projecteur à haute altitude, activez le <b>Mode haute alt.</b></li> <li>• Si le problème persiste, débranchez le projecteur et obtenez l'aide d'Epson.</li> </ul>

Témoin d'alimentation	Témoin d'état	Témoin de la lampe	Témoin de la température	État et solution
Éteint	Clignotant bleu	Orange	Éteint	Il y a un problème avec la lampe. <ul style="list-style-type: none"> <li>• Vérifiez si la lampe est grillée, cassée ou mal installée. Réinstallez ou remplacez la lampe, au besoin.</li> <li>• Nettoyez ou remplacez le filtre à air.</li> <li>• Si vous utilisez le projecteur à haute altitude, activez le <b>Mode haute alt.</b></li> <li>• Si le problème persiste, débranchez le projecteur et obtenez l'aide d'Epson.</li> </ul>
Clignotant bleu	Varie	Clignotant orange	Varie	Remplacez la lampe sans tarder afin d'éviter tout dommage. Cessez d'utiliser le projecteur.
Éteint	Clignotant bleu	Éteint	Clignotant orange	Il y a un problème avec un ventilateur ou un capteur. Mettez le projecteur hors tension, débranchez le cordon d'alimentation et contactez Epson pour obtenir de l'aide.
Éteint	Clignotant bleu	Clignotant orange	Clignotant orange	Erreur Iris auto. Mettez le projecteur hors tension, débranchez le cordon d'alimentation et contactez Epson pour obtenir de l'aide.
Éteint	Clignotant bleu	Orange	Orange	Erreur d'alimentation. Mettez le projecteur hors tension, débranchez le cordon d'alimentation et contactez Epson pour obtenir de l'aide.
Éteint	Clignotant bleu	Clignotant orange	Éteint	Erreur interne. Mettez le projecteur hors tension, débranchez le cordon d'alimentation et contactez Epson pour obtenir de l'aide.

**Remarque:** Si les témoins agissent d'une façon qui n'est pas énumérée dans le tableau ci-dessus, mettez le projecteur hors tension, débranchez-le et contactez Epson pour obtenir de l'aide.

**Sujet parent:** [Résolution des problèmes](#)

#### Références associées

[Comment obtenir de l'aide](#)

[Paramètres de configuration du projecteur – Menu Avancé](#)

#### Tâches associées

[Nettoyage du filtre à air et des événements](#)

[Remplacement du filtre à air](#)

## Utilisation de l'affichage d'aide du projecteur

Pour résoudre certains problèmes courants, vous pouvez afficher l'information contenue dans le système d'aide du projecteur.

1. Mettez le projecteur sous tension.
2. Appuyez sur la touche **Help** du panneau de commande du projecteur ou de la télécommande.  
Le menu d'aide s'affiche.
3. Utilisez les flèches vers le haut ou le bas pour mettre en surbrillance le problème que vous voulez résoudre.
4. Appuyez sur **Enter** pour afficher les solutions.
5. Lorsque vous avez terminé, effectuez l'une des tâches suivantes :
  - Pour sélectionner un autre problème à résoudre, appuyez sur **Esc**.
  - Pour quitter le système d'aide, appuyez sur la touche **Help**.

**Sujet parent:** [Résolution des problèmes](#)

## Résolution des problèmes d'image ou de son

Vérifiez les solutions offertes dans les sections suivantes si vous avez des problèmes avec les images projetées ou le son.

[Solutions lorsqu'aucune image n'apparaît](#)

[Solutions lorsque l'image est incorrecte lors de l'utilisation de la fonction USB Display](#)

[Solutions lorsque le message « Pas de signal » apparaît](#)

[Solutions lorsque le message « Non supporté » apparaît](#)

[Solutions lorsque seulement une image partielle apparaît](#)  
[Solutions lorsque l'image n'est pas rectangulaire](#)  
[Solutions pour les images affectées par le bruit ou le brouillage](#)  
[Solutions si l'image est floue](#)  
[Solutions pour les images à la luminosité ou aux couleurs incorrectes](#)  
[Solutions aux problèmes de son](#)  
[Solutions aux problèmes de microphone](#)  
**Sujet parent:** [Résolution des problèmes](#)

## **Solutions lorsqu'aucune image n'apparaît**

Si aucune image n'apparaît, essayez l'une des solutions suivantes :

- Assurez-vous que le couvre-objectif est complètement ouvert.
- Appuyez sur la touche **A/V Mute** de la télécommande pour voir si l'image avait été temporairement désactivée.
- Assurez-vous que les câbles nécessaires sont tous bien branchés et que le projecteur et les sources vidéo sont sous tension.
- Appuyez sur la touche d'alimentation du projecteur pour le sortir du mode attente ou de veille. Vérifiez également si l'ordinateur raccordé est en mode de veille ou s'il affiche un écran vide.
- Vérifiez les paramètres dans le menu Signal pour vous assurer qu'ils sont exacts pour la source vidéo actuelle.
- Réglez le paramètre **Luminosité** et sélectionnez le mode de consommation d'énergie **Normal**.
- Vérifiez le paramètre **Affichage** pour vous assurer que **Message** est réglé à **On**.
- Si le projecteur ne réagit pas lorsque vous appuyez sur les touches du panneau de commande, elles pourraient être verrouillées. Déverrouillez les touches.
- Si le projecteur ne réagit pas lorsque vous appuyez sur les touches de la télécommande, assurez-vous que les récepteurs de télécommande sont activés.
- Pour les images projetées avec Windows Media Center en plein écran, réduisez la taille de l'écran.
- Pour les images projetées à partir d'applications en utilisant Windows DirectX, désactivez les fonctions DirectX.

**Sujet parent:** [Résolution des problèmes d'image ou de son](#)

### **Références associées**

[Paramètres de configuration du projecteur – Menu Avancé](#)

[Paramètres de qualité d'image – Menu Image](#)  
[Paramètres du signal d'entrée – Menu Signal](#)  
[Paramètres des fonctions du projecteur – Menu Réglage](#)

#### **Tâches associées**

[Déverrouillage des touches du panneau de commande du projecteur](#)

## **Solutions lorsque l'image est incorrecte lors de l'utilisation de la fonction USB Display**

Si aucune image n'est affichée ou si l'image semble incorrecte lors de l'utilisation de la fonction USB Display, essayez l'une des solutions suivantes :

- Appuyez sur la touche **USB** de la télécommande.
- Assurez-vous que le logiciel USB Display a été installé correctement. Installez-le manuellement si nécessaire.
- Sous OS X, sélectionnez l'icône **USB Display** sur le Dock ou à partir du dossier **Applications**.
- Pour les images projetées avec Windows Media Center en plein écran, réduisez la taille de l'écran.
- Pour les images projetées à partir d'applications en utilisant Windows DirectX, désactivez les fonctions DirectX.
- Si le curseur de la souris clignote, sélectionnez **Permet de fluidifier le mouvement du curseur de la souris** dans le programme des paramètres Epson USB Display sur votre ordinateur (fonctionnalité non disponible avec Windows 2000).
- Désactivez le paramètre **Transférer la fenêtre des couches** dans le programme des paramètres Epson USB Display de votre ordinateur.
- Assurez-vous que vous utilisez la plus récente version du logiciel USB Display.

**Sujet parent:** [Résolution des problèmes d'image ou de son](#)

## **Solutions lorsque le message « Pas de signal » apparaît**

Si le message « Pas de signal » apparaît, essayez l'une des solutions suivantes :

- Appuyez sur la touche **Source Search** et attendez quelques secondes qu'une image apparaisse.
- Mettez sous tension la source vidéo ou l'ordinateur raccordé et appuyez sur la touche de lecture pour commencer votre présentation, au besoin.
- Vérifiez la connexion du projecteur à vos sources vidéo.
- Si vous projetez depuis un ordinateur portable, assurez-vous qu'il est configuré pour pouvoir afficher sur un moniteur externe.

- Au besoin, mettez le projecteur et la source vidéo ou l'ordinateur hors tension, puis rallumez-les.

[Affichage depuis un ordinateur portable Windows](#)

[Affichage depuis un ordinateur portable Mac](#)

**Sujet parent:** [Résolution des problèmes d'image ou de son](#)

### **Affichage depuis un ordinateur portable Windows**

Si vous voyez le message « Pas de signal » lorsque vous tentez d'afficher depuis un ordinateur portable Windows, vous devez configurer l'ordinateur portable pour afficher sur un moniteur externe.

1. Tenez la touche **Fn** de l'ordinateur portable enfoncée et appuyez sur la touche marquée d'une icône de moniteur ou **CRT/LCD**. (Voyez le guide de l'utilisateur de l'ordinateur portable pour de plus amples renseignements.) Patientez quelques secondes afin que l'image s'affiche.
2. Pour afficher à la fois sur l'écran de l'ordinateur portable et sur le projecteur, essayez d'appuyer sur les mêmes touches encore une fois.
3. Si la même image n'est pas affichée sur l'ordinateur portable et le projecteur, vérifiez l'utilitaire **Affichage** Windows pour vous assurer que le port de moniteur externe est activé et que le mode de bureau étendu est désactivé. (Consultez la documentation de l'ordinateur ou de Windows pour des directives.)
4. Au besoin, vérifiez les paramètres de votre carte vidéo et réglez l'option d'affichage multiple à **Dupliquer** ou **Miroir**.

**Sujet parent:** [Solutions lorsque le message « Pas de signal » apparaît](#)

### **Affichage depuis un ordinateur portable Mac**

Si vous voyez le message « Pas de signal » lorsque vous tentez d'afficher depuis un ordinateur portable Mac, vous devez configurer l'ordinateur portable pour l'affichage en miroir. (Voyez le guide de l'utilisateur de l'ordinateur portable pour de plus amples renseignements.)

1. Ouvrez l'utilitaire **Préférences Système** et sélectionnez **Moniteurs**.
2. Cliquez sur l'onglet **Disposition**.
3. Cochez la case **Recopie vidéo**.

**Sujet parent:** [Solutions lorsque le message « Pas de signal » apparaît](#)

### **Solutions lorsque le message « Non supporté » apparaît**

Si le message « Non supporté » apparaît, essayez l'une des solutions suivantes :

- Vérifiez qu'un signal d'entrée correct est sélectionné dans le menu Signal.

- Vérifiez si la résolution de l'écran de l'ordinateur ne dépasse pas la résolution et la limite de fréquence du projecteur. Au besoin, sélectionnez une résolution différente pour votre ordinateur. (Voyez le guide de l'utilisateur de l'ordinateur pour de plus amples renseignements.)

**Sujet parent:** [Résolution des problèmes d'image ou de son](#)

## Solutions lorsque seulement une image partielle apparaît

Si seulement une image partielle apparaît, essayez l'une des solutions suivantes :

- Appuyez sur la touche **Auto** de la télécommande afin d'optimiser le signal.
- Essayez de modifier la position de l'image à l'aide du menu **Position**.
- Appuyez sur la touche **Aspect** de la télécommande pour sélectionner un rapport hauteur/largeur de l'image différent.
- Si vous avez agrandi ou réduit l'image avec les touches **E-Zoom**, appuyez sur la touche **Esc** jusqu'à ce que le projecteur revienne à l'affichage plein écran.
- Vérifiez les câbles servant à brancher l'ordinateur ou la source vidéo au projecteur. Essayez de connecter différents câbles.
- Vérifiez les paramètres d'affichage de votre ordinateur pour désactiver l'affichage sur deux écrans et réglez la résolution selon les limites du projecteur. (Consultez le guide de l'utilisateur de l'ordinateur pour de plus amples renseignements.)
- Vérifiez la résolution attribuée à vos fichiers de présentation afin de voir s'ils ont été créés à une résolution différente de la résolution de projection. (Consultez l'aide du logiciel pour les détails.)

**Sujet parent:** [Résolution des problèmes d'image ou de son](#)

### Références associées

[Paramètres du signal d'entrée – Menu Signal](#)

[Formats d'affichage vidéo pris en charge](#)

## Solutions lorsque l'image n'est pas rectangulaire

Si l'image projetée n'est pas parfaitement rectangulaire, essayez l'une des solutions suivantes :

- Si le projecteur n'est pas fixé sur le mur ou au plafond, placez-le directement devant le centre de l'écran, de façon à ce qu'il soit perpendiculaire à l'écran.
- Si vous réglez la hauteur du projecteur à l'aide des pattes, appuyez sur les touches Keystone du projecteur pour corriger la forme de l'image.
- Réglez le paramètre **Quick Corner** ou **Keystone** pour corriger la forme de l'image.

**Sujet parent:** [Résolution des problèmes d'image ou de son](#)

## Solutions pour les images affectées par le bruit ou le brouillage

Si l'image projetée semble subir de l'interférence électronique (bruit) ou du brouillage, essayez l'une des solutions suivantes :

- Vérifiez les câbles servant à brancher l'ordinateur ou la source vidéo au projecteur. Ils devraient :
  - être à l'écart du cordon d'alimentation afin de prévenir l'interférence;
  - être solidement branchés aux deux extrémités;
  - ne pas être branchés à une rallonge;
  - avoir une longueur maximale de 10 pi (3 m) pour les câbles VGA/d'ordinateur ou 24 pi (7,3 m) pour les câbles HDMI.
- Vérifiez si les paramètres du menu Signal du projecteur correspondent à la source vidéo. S'ils sont disponibles pour votre source vidéo, réglez les paramètres **Progressif** et **Réduction bruit** .
- Sélectionnez une résolution vidéo et un taux de rafraîchissement sur l'ordinateur qui sont compatibles avec ceux du projecteur.
- Si vous projetez depuis un ordinateur, appuyez sur la touche **Auto** de la télécommande du projecteur pour régler automatiquement les paramètres d'alignement et de synchronisation. Si le problème n'est pas réglé, affichez une image au motif uniforme à l'écran et réglez manuellement les paramètres **Alignement** et **Sync**.
- Si vous avez réglé la forme de l'image à l'aide des commandes du projecteur, essayez de réduire le paramètre **Netteté** afin d'améliorer la qualité de l'image.
- Si vous utilisez une rallonge pour le câble d'alimentation, essayez de projeter sans l'utiliser afin de savoir si elle brouille le signal.
- Si vous utilisez la fonction USB Display, désactivez le paramètre **Transférer la fenêtre des couches** dans le programme des paramètres Epson USB Display de votre ordinateur.

**Sujet parent:** [Résolution des problèmes d'image ou de son](#)

### Références associées

[Paramètres du signal d'entrée – Menu Signal](#)

[Formats d'affichage vidéo pris en charge](#)

### Tâches associées

[Affichage depuis un ordinateur portable Windows](#)

[Affichage depuis un ordinateur portable Mac](#)



## Solutions si l'image est floue

Si l'image projetée est floue, essayez l'une des solutions suivantes :

- Réglez la mise au point.
- Nettoyez l'objectif du projecteur.
- Placez le projecteur assez près de l'écran et directement en avant de celui-ci.
- Placez le projecteur afin que l'angle de réglage de la distorsion trapézoïdale ne soit pas si vaste et qu'il ne déforme pas l'image.
- Modifiez le paramètre **Netteté** pour améliorer la qualité de l'image.
- Si vous projetez depuis un ordinateur, appuyez sur la touche **Auto** de la télécommande du projecteur pour régler automatiquement les paramètres d'alignement et de synchronisation. Si des bandes floues ou un flou général demeurent, affichez une image au motif uniforme à l'écran et réglez manuellement les paramètres **Alignement** et **Sync**.
- Si vous projetez à partir d'un ordinateur, utilisez une résolution plus basse.
- Désactivez toute correction trapézoïdale ainsi que le paramètre **Quick Corner**.

**Sujet parent:** [Résolution des problèmes d'image ou de son](#)

## Solutions pour les images à la luminosité ou aux couleurs incorrectes

Si l'image projetée est trop sombre ou trop claire, ou si les couleurs sont incorrectes, essayez l'une des solutions suivantes :

- Appuyez sur la touche **Color Mode** de la télécommande afin de sélectionner le meilleur réglage pour l'image et les conditions de visionnement.
- Vérifiez les paramètres de source vidéo.
- Réglez les paramètres disponibles dans le menu Image pour la source d'entrée actuelle, tels que **Luminosité**, **Contraste**, **Nuance**, **Réglage couleur** et/ou **Intensité couleur**.
- Assurez-vous d'avoir sélectionné le bon paramètre **Signal entrée** ou **Signal Vidéo** dans le menu Réglage, si disponible pour votre source d'image.
- Assurez-vous que tous les câbles sont bien raccordés au projecteur et à votre dispositif vidéo. Si vous avez raccordé de longs câbles, essayez de raccorder des câbles plus courts.
- Si vous utilisez le mode de consommation électrique **ECO**, essayez le mode **Normal** dans les menus du projecteur.

**Remarque:** Si le produit est utilisé dans un endroit sujet à des températures élevées ou à une haute altitude, l'image pourrait devenir plus foncée et il est possible que vous ne puissiez pas régler le paramètre de consommation électrique.

- Placez le projecteur assez près de l'écran.
- Si l'image s'assombrit graduellement, il pourrait être nécessaire de remplacer la lampe du projecteur sous peu.

**Sujet parent:** [Résolution des problèmes d'image ou de son](#)

### **Concepts associés**

[Entretien de la lampe](#)

### **Références associées**

[Paramètres du signal d'entrée – Menu Signal](#)

[Paramètres de qualité d'image – Menu Image](#)

[Paramètres des fonctions du projecteur – Menu Réglage](#)

## **Solutions aux problèmes de son**

S'il n'y a pas de son lorsque vous vous attendez à avoir du son ou si le volume est trop faible ou fort, essayez l'une des solutions suivantes :

- Réglez les paramètres de volume du projecteur.
- Appuyez sur la touche **A/V Mute** de la télécommande pour reprendre la lecture vidéo et audio provisoirement interrompue.
- Appuyez sur la touche **Source Search** pour passer à la bonne source d'entrée, au besoin.
- Vérifiez si le volume est correctement réglé sur l'ordinateur ou la source vidéo et si la sortie audio est réglée pour la source appropriée.
- Vérifiez les connexions du câble audio entre le projecteur et la source vidéo.
- Vérifiez si tous les câbles audio utilisés sont étiquetés « No Resistance » (Aucune résistance).
- Si vous utilisez la fonction USB Display, activez le paramètre **Sortie audio du projecteur** dans le programme des paramètres Epson USB Display de votre ordinateur.
- Si vous utilisez un Mac et que vous n'entendez pas le son d'une source HDMI, assurez-vous que votre Mac supporte l'audio via le port HDMI. Si ce n'est pas le cas, vous devrez connecter un câble audio.
- Si vous souhaitez utiliser une source audio connectée lorsque le projecteur est éteint, réglez l'option **Mode attente** à **Comm. activée** et l'option **Sortie A/V** à **Toujours valide**.
- Assurez-vous que l'option **Sortie audio** est réglée au bon port audio pour votre appareil vidéo.

- Si vous mettez le projecteur sous tension immédiatement après l'avoir éteint, les ventilateurs pourraient fonctionner à une vitesse maximale durant quelques instants et ainsi causer un bruit inattendu. C'est normal.

**Sujet parent:** [Résolution des problèmes d'image ou de son](#)

## Solutions aux problèmes de microphone

Si aucun son n'est émis lorsque vous utilisez un microphone qui est branché au projecteur, essayez l'une des solutions suivantes :

- Assurez-vous que le microphone est correctement connecté au projecteur.
- Assurez-vous d'utiliser un microphone électrodynamique et non pas un microphone à condensateur.
- Réglez le paramètre **Volume entrée micro** au besoin dans les menus du projecteur.
- Si vous souhaitez utiliser le microphone lorsque le projecteur est éteint, réglez l'option **Mode attente à Comm. activée** et l'option **Sortie A/V à Toujours valide**.

**Sujet parent:** [Résolution des problèmes d'image ou de son](#)

### Références associées

[Paramètres des fonctions du projecteur – Menu Réglage](#)

[Paramètres de configuration du projecteur – Menu Avancé](#)

### Tâches associées

[Connexion d'un microphone](#)

## Résolution des problèmes de fonctionnement du projecteur ou de la télécommande

Vérifiez les solutions offertes dans les sections suivantes si vous avez des problèmes d'utilisation du projecteur ou de la télécommande.

[Solutions aux problèmes de mise sous ou hors tension du projecteur](#)

[Solutions pour les problèmes de télécommande](#)

[Solutions aux problèmes de mot de passe](#)

**Sujet parent:** [Résolution des problèmes](#)

## Solutions aux problèmes de mise sous ou hors tension du projecteur

Si le projecteur ne se met pas sous tension lorsque vous appuyez sur la touche d'alimentation ou s'il se met hors tension de manière inattendue, essayez l'une des solutions suivantes :

- Vérifiez si le cordon d'alimentation est bien branché dans le projecteur et à une prise de courant alimentée.
- Les touches du projecteur pourraient être verrouillées à des fins de sécurité. Déverrouillez les touches ou utilisez la télécommande pour mettre le projecteur sous tension.
- Le cordon d'alimentation est peut-être défectueux. Débranchez le cordon et contactez Epson.
- Si la lampe s'éteint de manière inattendue, le projecteur pourrait s'être mis en mode attente après une période d'inactivité. Appuyez sur la touche d'alimentation afin que le projecteur quitte ce mode.
- Si la lampe du projecteur s'éteint et que les témoins d'alimentation et Temp sont rouges, le projecteur a surchauffé et s'est éteint. Vérifiez les solutions pour cette combinaison de témoins.
- Si la touche d'alimentation de la télécommande ne met pas le projecteur sous tension, vérifiez l'état des piles et vérifiez si le paramètre **Récepteur à distance** est activé dans le menu du projecteur, au besoin.

**Sujet parent:** [Résolution des problèmes de fonctionnement du projecteur ou de la télécommande](#)

### Références associées

[Paramètres des fonctions du projecteur – Menu Réglage](#)

[Témoins d'état du projecteur](#)

### Tâches associées

[Déverrouillage des touches du panneau de commande du projecteur](#)

## Solutions pour les problèmes de télécommande

Si le projecteur ne réagit pas aux commandes de la télécommande, essayez l'une des solutions suivantes :

- Vérifiez si les piles sont bien installées dans la télécommande et si elles ont encore une charge. Au besoin, remplacez les piles.
- Veillez à utiliser la télécommande dans l'angle et la portée de réception du projecteur.
- Assurez-vous que le projecteur n'est pas en cours de réchauffement ou de mise hors tension.
- Vérifiez si une des touches de la télécommande est coincée, ce qui la met en mode de veille. Relâchez la touche pour réveiller la télécommande.

- Un puissant éclairage fluorescent, la lumière directe du soleil ou des signaux d'appareils à IR peuvent nuire au fonctionnement des capteurs du projecteur. Atténuez l'éclairage ou déplacez le projecteur hors de la lumière du soleil ou de la portée de l'équipement causant l'interférence.
- Si disponible, désactivez un des récepteurs de télécommande du projecteur à l'aide du système de menus ou vérifiez si tous les récepteurs sont désactivés.
- Si vous attribuez un numéro d'identification à la télécommande pour opérer plusieurs projecteurs, il peut être nécessaire de vérifier ou de modifier l'identificateur (cette fonction n'est pas disponible pour tous les projecteurs).
- Si vous perdez la télécommande, vous pouvez en acheter une auprès d'Epson.

**Sujet parent:** [Résolution des problèmes de fonctionnement du projecteur ou de la télécommande](#)

#### Références associées

[Paramètres des fonctions du projecteur – Menu Réglage](#)

[Accessoires optionnels et pièces de rechange](#)

[Fonctionnement de la télécommande](#)

## Solutions aux problèmes de mot de passe

Si vous ne pouvez pas entrer un mot de passe ou si vous l'avez oublié, essayez l'une des solutions suivantes :

- Vous pourriez avoir activé la protection par mot de passe sans avoir d'abord créé un mot de passe. Essayez d'entrer **0000** à l'aide de la télécommande.
- Si vous avez entré un mauvais mot de passe trop de fois de suite et que vous voyez un message affichant un code de demande, notez ce code et contactez Epson. N'essayez pas d'entrer votre mot de passe à nouveau. Veuillez fournir le code de demande affiché et une preuve de propriété afin d'obtenir de l'aide pour déverrouiller le projecteur.
- Si vous avez réglé un mot de passe Contrôle Web et que vous avez oublié l'identifiant de l'utilisateur ou le mot de passe, essayez d'entrer les informations suivantes :
  - Identifiant de l'utilisateur : **EPSONWEB**
  - Mot de passe par défaut : **admin**
- Si vous perdez la télécommande, vous ne pourrez pas entrer un mot de passe. Procurez-vous une nouvelle télécommande auprès d'Epson.

**Sujet parent:** [Résolution des problèmes de fonctionnement du projecteur ou de la télécommande](#)

#### Tâches associées

[Commande du projecteur sur un réseau en utilisant un navigateur Web](#)

## Résolution des problèmes de réseau

Vérifiez les solutions dans les sections suivantes si vous éprouvez des problèmes en utilisant le projecteur sur un réseau :

[Solutions si les alertes réseau par courriel ne sont pas reçues](#)

[Solutions lorsque vous ne pouvez pas accéder au projecteur sur le réseau](#)

**Sujet parent:** [Résolution des problèmes](#)

### Solutions si les alertes réseau par courriel ne sont pas reçues

Si vous ne recevez pas un courriel vous alertant de problèmes du projecteur sur le réseau, essayez l'une des solutions suivantes :

- Assurez-vous que le projecteur est sous tension et correctement relié au réseau. (Si une erreur a causé la mise hors tension du projecteur, il ne peut pas envoyer de courriel.)
- Vérifiez si les paramètres d'alerte par courriel du projecteur sont réglés correctement dans le menu du réseau Courrier ou dans le logiciel de réseau.
- Réglez le paramètre **Mode attente** à **Comm. activée** afin que le logiciel de réseau puisse surveiller le projecteur en Mode attente.

**Sujet parent:** [Résolution des problèmes de réseau](#)

#### Concepts associés

[Projection sur un réseau câblé](#)

[Projection sur un réseau sans fil](#)

#### Références associées

[Paramètres de configuration du projecteur – Menu Avancé](#)

[Paramètres réseau du projecteur – Menu Réseau](#)

### Solutions lorsque vous ne pouvez pas accéder au projecteur sur le réseau

Si vous ne pouvez pas accéder au projecteur via le navigateur Web, assurez-vous que vous utilisez le bon mot de passe et le bon nom d'utilisateur, car ils sont sensibles à la casse.

- Saisissez **EPSONWEB** pour le nom d'utilisateur. (Vous ne pouvez pas modifier le nom d'utilisateur.)
- Pour le mot de passe, saisissez le mot de passe configuré dans le menu Réseau du projecteur. Le mot de passe par défaut est **admin**.
- Assurez-vous d'avoir accès au réseau sur lequel se trouve le projecteur.

**Remarque:** Le nom d'utilisateur et le mot de passe sont sensibles à la casse.

**Sujet parent:** [Résolution des problèmes de réseau](#)

**Tâches associées**

[Commande du projecteur sur un réseau en utilisant un navigateur Web](#)

## Comment obtenir de l'aide

Si vous avez besoin de contacter Epson pour obtenir des services de soutien technique, utilisez l'une des options suivantes :

### Assistance via Internet

Visitez le site de soutien Web d'Epson à [epson.ca/support](http://epson.ca/support) (Canada) pour obtenir des solutions à des problèmes courants. Vous pouvez y télécharger des utilitaires et de la documentation en français, consulter une foire aux questions et des conseils de dépannage, ou envoyer vos questions par courriel à Epson (site Web présenté en anglais seulement).

### Contacteur un représentant du soutien

Pour utiliser le service Epson PrivateLine Support, composez le 1 800 637-7661. Ce service est offert pendant toute la durée de votre garantie. Vous pouvez également communiquer avec un spécialiste du soutien pour les projecteurs en composant le (562) 276-4394 (É.-U.) ou le (905) 709-3839 (Canada).

Le soutien technique est offert de 6 h à 20 h, heure du Pacifique, du lundi au vendredi et de 7 h à 16 h, heure du Pacifique, le samedi.

Les jours et les heures de service peuvent changer sans préavis. Des frais d'interurbain peuvent s'appliquer.

Avant de communiquer avec Epson, ayez les informations suivantes sous la main :

- Nom du produit
- Numéro de série du produit (situé sur le dessous ou l'arrière du projecteur ou dans le système de menus)
- Preuve d'achat (telle qu'un reçu de magasin) et date d'achat
- Configuration informatique ou vidéo
- Description du problème

**Achat de fournitures et d'accessoires**

Vous pouvez vous procurer des écrans, d'autres accessoires en option ou des pièces de remplacement auprès d'un revendeur agréé Epson. Pour trouver le revendeur le plus près de chez vous, composez le 1 800 463-7766. Ou vous pouvez effectuer des achats en ligne au [epsonstore.com](http://epsonstore.com) (États-Unis) ou [epson.ca](http://epson.ca) (Canada) (site Web présenté en anglais seulement).

Pour acheter une télécommande de remplacement, composez le (562) 276-4394 (États-Unis) ou (905) 709-3839 (pour obtenir les coordonnées d'un revendeur au Canada).

**Sujet parent:** [Résolution des problèmes](#)



---

## Caractéristiques techniques

Les sections suivantes présentent les caractéristiques techniques de votre projecteur.

[Caractéristiques générales du projecteur](#)

[Caractéristiques de la lampe](#)

[Caractéristiques de la télécommande](#)

[Dimensions du projecteur](#)

[Caractéristiques électriques du projecteur](#)

[Caractéristiques environnementales du projecteur](#)

[Caractéristiques de sécurité et d'homologations du projecteur](#)

[Formats d'affichage vidéo pris en charge](#)

[Exigences système pour USB Display](#)

### Caractéristiques générales du projecteur

<b>Type d'affichage</b>	Matrice active TFT polysilicium
<b>Résolution</b>	<b>PowerLite 520/530 :</b> 1024 x 768 pixels (XGA) <b>PowerLite 525W/535W :</b> 1280 x 800 pixels (WXGA)
<b>Objectif</b>	F=1,60 Longueur focale : 6,4 mm
<b>Reproduction des couleurs</b>	Couleur complète, 1,07 milliard de couleurs

## Luminosité

### **PowerLite 520 :**

Mode de consommation électrique Normal :

Sortie lumineuse blanche de 2700 lumens (norme ISO 21118)

Sortie lumineuse couleur de 2700 lumens

Mode de consommation électrique ECO :

Sortie lumineuse blanche de 1600 lumens (norme ISO 21118)

**Remarque:** La luminosité couleur (sortie lumineuse couleur) et la luminosité blanche (sortie lumineuse blanche) varient selon les conditions d'utilisation. La sortie lumineuse couleur est mesurée selon la norme IDMS 15.4; la sortie lumineuse blanche est mesurée selon la norme ISO 21118.

### **PowerLite 525W :**

Mode de consommation électrique Normal :

Sortie lumineuse blanche de 2800 lumens (norme ISO 21118)

Sortie lumineuse couleur de 2800 lumens

Mode de consommation électrique ECO :

Sortie lumineuse blanche de 1700 lumens (norme ISO 21118)

**Remarque:** La luminosité couleur (sortie lumineuse couleur) et la luminosité blanche (sortie lumineuse blanche) varient selon les conditions d'utilisation. La sortie lumineuse couleur est mesurée selon la norme IDMS 15.4; la sortie lumineuse blanche est mesurée selon la norme ISO 21118.

**PowerLite 530 :**

Mode de consommation électrique Normal :

Sortie lumineuse blanche de 3200 lumens (norme ISO 21118)

Sortie lumineuse couleur de 3200 lumens

Mode de consommation électrique ECO :

Sortie lumineuse blanche de 1800 lumens (norme ISO 21118)

**Remarque:** La luminosité couleur (sortie lumineuse couleur) et la luminosité blanche (sortie lumineuse blanche) varient selon les conditions d'utilisation. La sortie lumineuse couleur est mesurée selon la norme IDMS 15.4; la sortie lumineuse blanche est mesurée selon la norme ISO 21118.

**PowerLite 535W :**

Mode de consommation électrique Normal :

Sortie lumineuse blanche de 3400 lumens (norme ISO 21118)

Sortie lumineuse couleur de 3300 lumens

Mode de consommation électrique ECO :

Sortie lumineuse blanche de 1900 lumens (norme ISO 21118)

**Remarque:** La luminosité couleur (sortie lumineuse couleur) et la luminosité blanche (sortie lumineuse blanche) varient selon les conditions d'utilisation. La sortie lumineuse couleur est mesurée selon la norme IDMS 15.4; la sortie lumineuse blanche est mesurée selon la norme ISO 21118.

**Rapport de contraste**

16000:1 avec mode couleur Dynamique, mode de consommation électrique Normal, paramètre de zoom grand-angle et Auto Iris réglé à On

**Taille d'image**

(selon le rapport hauteur/largeur natif)

**PowerLite 520/530 :**

37 po (0,94 m) à 108 po (2,74 m)

**PowerLite 525W/535W :**

39 po (0,99 m) à 116 po (2,95 m)

<b>Distance de projection</b> (selon le rapport hauteur/largeur natif)	21,3 po (0,54 m) à 48 po (1,22 m)
<b>Méthodes de projection</b>	Avant, arrière, plafond
<b>Rapport forme optique</b> (largeur sur hauteur)	<b>PowerLite 520/530 :</b> 4:3 <b>PowerLite 525W/535W :</b> 16:10
<b>Mise au point</b>	Manuelle
<b>Réglage du zoom</b>	Numérique
<b>Rapport de zoom</b> (Télé sur grand-angle)	1,0 à 1,35
<b>Système sonore intégré</b>	16 W monaural
<b>Niveau de bruit</b>	<b>PowerLite 520/525W :</b> 35 dB (mode de consommation électrique Normal) 28 dB (mode de consommation électrique ECO) <b>PowerLite 530/535W :</b> 37 dB (mode de consommation électrique Normal) 29 dB (mode de consommation électrique ECO)
<b>Angle de correction trapézoïdale</b>	Correction trapézoïdale horizontale ou verticale de $\pm 15^\circ$
<b>Compatibilité du port USB Type B</b>	Port USB conforme 1.1 et 2.0 pour l'affichage USB, le contrôle d'une souris externe, la mise à jour du micrologiciel ou la copie des paramètres des menus.
<b>Compatibilité du port USB Type A</b>	Conforme USB 1.1 et 2.0 pour l'entrée de dispositif USB, l'affichage à partir d'une caméra de documents Epson, l'utilisation d'une unité LAN sans fil, la mise à jour du micrologiciel ou la copie des paramètres de menus.

**Sujet parent:** [Caractéristiques techniques](#)

## Caractéristiques de la lampe

Type	UHE (Ultra High Efficiency; efficacité ultra élevée)
Consommation électrique	<b>PowerLite 520/525W :</b> 200 W <b>PowerLite 530/535W :</b> 215 W
Durée utile de la lampe	Mode de consommation électrique Normal : Jusqu'à environ 5000 heures Mode de consommation d'énergie ECO : Jusqu'à environ 10 000 heures

**Remarque:** Éteignez le projecteur lorsqu'il n'est pas utilisé pour prolonger sa durée utile. La durée utile de la lampe dépend du mode de projection sélectionné, des conditions ambiantes et de l'utilisation. La luminosité de la lampe diminue au fil du temps.

Sujet parent: [Caractéristiques techniques](#)

## Caractéristiques de la télécommande

Portée de réception	19,7 pi (6 m)
Piles	Deux piles AA alcalines ou au manganèse

Sujet parent: [Caractéristiques techniques](#)

## Dimensions du projecteur

Hauteur (excluant les pattes)	3,7 po (94 mm)
Largeur	13,5 po (344 mm)
Profondeur	12,4 po (314,5 mm)
Poids	8,2 lb (3,7 kg)

Sujet parent: [Caractéristiques techniques](#)

## Caractéristiques électriques du projecteur

<b>Fréquence nominale</b>	50/60 Hz
<b>Source d'alimentation</b>	De 100 à 240 V CA, $\pm 10\%$
	<b>PowerLite 520/525W :</b>
	3,0 à 1,3 A
	<b>PowerLite 530/535W :</b>
	3,2 à 1,4 A
<b>Consommation électrique</b> (100 à 120 V)	Fonctionnement :
	<b>PowerLite 520/525W :</b>
	Mode de consommation électrique Normal : 293 W
	Mode de consommation électrique ECO : 229 W
	Mode attente :
	1,90 W (en mode attente avec réseau activé), 0,22 W (économie d'énergie)
	<b>PowerLite 530/535W :</b>
	Mode de consommation électrique Normal : 315 W
	Mode de consommation électrique ECO : 230 W
	Mode attente :
	1,90 W (en mode attente avec réseau activé), 0,22 W (économie d'énergie)

**Consommation électrique**

(220 à 240 V)

Fonctionnement :

**PowerLite 520/525W :**

Mode de consommation électrique Normal : 278 W

Mode de consommation électrique ECO : 219 W

Mode attente :

2,10 W (en mode attente avec réseau activé), 0,28 W (économie d'énergie)

**PowerLite 530/535W :**

Mode de consommation électrique Normal : 298 W

Mode de consommation électrique ECO : 221 W

Mode attente :

1,90 W (en mode attente avec réseau activé), 0,22 W (économie d'énergie)

Sujet parent: [Caractéristiques techniques](#)

## Caractéristiques environnementales du projecteur

**Température**

Fonctionnement :

Jusqu'à 7500 pi (2286 m) : 41 à 95 °F (5 à 35 °C)

De 7500 pi (2286 m) à 9843 pi (3000 m) : 41 à 86 °F (5 à 30 °C)

Stockage : 14 à 140 °F (-10 à 60 °C)

**Humidité** (relative, sans condensation)

Fonctionnement : 20 à 80 %

Stockage : 10 à 90 %

**Altitude de fonctionnement**

Jusqu'à 4921 pi (1500 m)

4921 pi (1500 m) 9843 pi (3000 m) avec le mode haute altitude activé

Sujet parent: [Caractéristiques techniques](#)

## Caractéristiques de sécurité et d'homologations du projecteur

<b>États-Unis</b>	FCC Partie 15 Classe B (DoC) UL60950-1 2e édition (cTUVus Mark)
<b>Canada</b>	ICES-003 Classe B CSA C22.2 No. 60950-1-07

Sujet parent: [Caractéristiques techniques](#)

### Formats d'affichage vidéo pris en charge

Pour les meilleurs résultats, la résolution du port de votre écran d'ordinateur ou de votre carte vidéo devrait être réglée à la résolution native du projecteur. Toutefois, votre projecteur est doté de la puce SizeWise d'Epson qui prend en charge d'autres résolutions d'affichage d'ordinateur; votre image sera donc automatiquement redimensionnée.

Le taux de rafraîchissement du port de votre écran ou carte vidéo (fréquence verticale) doit être compatible avec celui du projecteur. (Consultez le manuel de l'ordinateur ou de la carte vidéo pour les détails.)

Le tableau suivant indique le taux de rafraîchissement et la résolution pour chaque format d'affichage vidéo compatible.

Format d'affichage	Taux de rafraîchissement (Hz)	Résolution (en pixels)
<b>Signaux d'ordinateur (RGB analogique)</b>		
VGA	60/72/75/85	640 × 480
SVGA	56/60/72/75/85	800 × 600
XGA	60/70/75/85	1024 × 768
WXGA	60	1280 × 768
	60	1366 × 768
	60/75/85	1280 × 800
WXGA+	60/75/85	1440 × 900
WXGA++	60	1600 × 900



<b>Format d'affichage</b>	<b>Taux de rafraîchissement (Hz)</b>	<b>Résolution (en pixels)</b>
SXGA	70/75/85	1152 × 864
	60/75/85	1280 × 1024
	60/75/85	1280 × 960
SXGA+	60/75	1400 × 1050
WSXGA+*	60	1680 × 1050
UXGA	60	1600 × 1200
MAC13"	67	640 × 480
MAC16"	75	832 × 624
MAC19"	75	1024 × 768
	59	1024 × 768
MAC21"	75	1152 × 870
<b>Vidéo composite</b>		
TV (NTSC)	60	720 × 480
Téléviseur (SÉCAM)	50	720 × 576
TV (PAL)	50/60	720 × 576
<b>Vidéo en composantes</b>		
SDTV (480i)	60	720 × 480
SDTV (576i)	50	720 × 576
SDTV (480p)	60	720 × 480
SDTV (576p)	50	720 × 576
HDTV (720p)	50/60	1280 × 720
HDTV (1080i)	50/60	1920 × 1080
<b>Signaux d'entrée HDMI</b>		
VGA	60	640 × 480
SVGA	60	800 × 600
XGA	60	1024 × 768

Format d'affichage	Taux de rafraîchissement (Hz)	Résolution (en pixels)
WXGA	60	1280 × 800
	60	1366 × 768
WXGA+	60	1440 × 900
WXGA++	60	1600 × 900
WSXGA+**	60	1680 × 1050
SXGA	60	1280 × 960
	60	1280 × 1024
SXGA+	60	1400 × 1050
UXGA	60	1600 × 1200
SDTV (480i/480p)	60	720 × 480
SDTV (576i/576p)	50	720 × 576
HDTV (720p)	50/60	1280 × 720
HDTV (1080i)	50/60	1920 × 1080
HDTV (1080p)	24/30/50/60	1920 × 1080

\* PowerLite 525W/535W seulement; résolution **Large** seulement

\*\* PowerLite 525W/535W seulement

**Sujet parent:** [Caractéristiques techniques](#)

## Exigences système pour USB Display

Votre système informatique doit répondre aux exigences système listées ici pour utiliser le logiciel USB Display du projecteur.

<b>Exigences</b>	<b>Windows</b>	<b>Mac</b>
Système d'exploitation	Windows 2000 (Service Pack 4 seulement)	Mac OS X 10.5.x (32 bits) et 10.6.x, 10.7.x , 10.8.x, 10.9.x (32 et 64 bits)
	Windows XP Édition Professionnelle, Édition familiale, et Tablet PC Édition (32 bits)	
	Windows Vista Édition Intégrale, Entreprise, Professionnelle, Familiale Premium et Familiale Basique (32 bits)	
	Windows 7 Édition intégrale, Entreprise, Professionnelle et Familiale Premium (32 et 64 bits); Familiale Basique et Starter (32 bits)	
	Windows 8.x, Pro et Entreprise (32 bits et 64 bits)	
Version USB	USB 1.1 ou supérieur (USB 2.0 recommandé)	
CPU	Mobile Pentium III 1,2 GHz ou plus rapide (1,6 GHz ou plus rapide recommandé)	Power PC G4 1 GHz ou plus rapide (Core Duo 1,83 GHz ou plus rapide recommandé)
Mémoire	256 Mo ou plus (512 Mo ou plus recommandé)	512 Mo ou plus
Espace disque dur	20 Mo ou plus	
Écran	Résolution entre 640 × 480 et 1920 × 1200, 16 bits couleur ou plus	Résolution entre 640 × 480 et 1680 × 1200, 16 bits couleur ou plus

**Sujet parent:** [Caractéristiques techniques](#)

---

## Avis

Consultez ces sections pour des avis importants concernant votre projecteur.

[Recyclage](#)

[Consignes de sécurité importantes](#)

[Consignes de sécurité importantes](#)

[Déclaration de conformité avec la FCC](#)

[Marques de commerce](#)

[Licence des logiciels libres](#)

[Avis sur les droits d'auteur](#)

## Recyclage

Epson offre un programme de recyclage des produits en fin de vie. Veuillez consulter [ce site](#) pour obtenir des informations sur la façon de retourner votre produit pour une élimination appropriée (site Web disponible en anglais seulement).

**Sujet parent:** [Avis](#)

## Consignes de sécurité importantes

**Mise en garde:** Ne regardez jamais dans l'objectif du projecteur lorsque la lampe est allumée; la lumière intense peut abîmer votre vue. Ne laissez jamais des enfants regarder dans l'objectif lorsque le projecteur est allumé. N'ouvrez jamais les couvercles du projecteur, à l'exception des couvercles de la lampe et du filtre. Des tensions électriques dangereuses présentes à l'intérieur du projecteur peuvent causer des blessures graves. Sauf indication contraire dans le présent *Guide de l'utilisateur*, n'essayez jamais de réparer vous-même ce produit. Pour toute réparation, adressez-vous à un technicien qualifié.

**Avertissement:** Le projecteur et ses accessoires sont livrés dans des sacs de plastique. Afin d'éviter tout risque d'étouffement, gardez les sacs de plastique hors de portée des enfants.

**Mise en garde:** Lorsque vous remplacez la lampe, ne touchez jamais la nouvelle lampe avec les doigts; les traces invisibles laissées par les doigts peuvent en réduire la durée utile. Utilisez un chiffon ou des gants pour manipuler la lampe neuve.

**Sujet parent:** [Avis](#)

## Consignes de sécurité importantes


Suivez ces consignes de sécurité au moment d'installer et d'utiliser le projecteur :

- Ne regardez pas dans l'objectif lorsque le projecteur est allumé. Le faisceau lumineux intense peut abîmer votre vue. Évitez de vous tenir debout devant le projecteur afin que la lumière intense ne brille pas devant vos yeux.
- Ne posez pas le projecteur sur un chariot, une table ou un support instable.
- N'utilisez pas le projecteur de côté ou en position inclinée. N'inclinez pas le projecteur à plus de 8° vers l'avant ou vers l'arrière.
- Pour monter le projecteur au plafond ou au mur, adressez-vous à un technicien qualifié qui utilisera le matériel de montage conçu pour le projecteur.
- Lorsque vous installez ou réglez le support de montage au plafond ou au mur, n'utilisez pas d'adhésifs pour empêcher les vis de se desserrer ni d'huiles ou de lubrifiants. Cela pourrait fissurer le boîtier du projecteur et détacher ce dernier de son dispositif de fixation au plafond. Cela pourrait causer des blessures graves à quiconque se trouvant sous le support de fixation et le projecteur pourrait s'abîmer.
- N'utilisez pas le projecteur près de l'eau, de sources de chaleur, de fils électriques à haute tension ou de sources de champs magnétiques.
- Utilisez le type de source d'alimentation indiqué sur le projecteur. L'utilisation d'une source d'alimentation différente peut provoquer un incendie ou une décharge électrique. Si vous avez un doute quant à l'alimentation, consultez votre revendeur ou votre compagnie d'électricité.
- Placez le projecteur près d'une prise de courant où la fiche peut être débranchée facilement.
- Prenez les précautions ci-après pour la fiche : Ne saisissez pas la fiche avec des mains humides. N'insérez pas la fiche dans une prise poussiéreuse. Insérez la fiche à fond dans la prise. Ne tirez pas sur le cordon d'alimentation pour débrancher la fiche; tenez fermement cette dernière lorsque vous la débranchez. Évitez de surcharger les prises murales, les rallonges ou les blocs multiprises. Ne pas se conformer à ces consignes pourrait provoquer un incendie ou une décharge électrique.
- Ne placez pas le projecteur à un endroit où l'on peut facilement marcher sur le cordon d'alimentation. Cela risque de dénuder le cordon ou d'endommager la fiche.
- Débranchez le projecteur de la prise murale avant de le nettoyer. Pour le nettoyage, utilisez un chiffon sec (ou, pour les saletés ou taches difficiles à enlever, un chiffon humide bien essoré). N'utilisez pas de nettoyants aérosol ou liquides, de pulvérisateurs contenant des gaz inflammables ou des solvants tels que l'alcool, le diluant pour peintures et le benzène.
- N'obstruez pas les fentes et les ouvertures du boîtier du projecteur. Elles assurent la ventilation et empêchent la surchauffe du projecteur. Ne placez pas le projecteur sur un sofa, sur un tapis ou sur

toute surface molle ou encore sur une pile de feuilles de papier détachées. Ne couvrez pas le projecteur avec une couverture, un rideau ou une nappe de table. Si vous installez le projecteur à proximité d'un mur, laissez un espace d'au moins 7,9 po (20 cm) entre le mur et la bouche de sortie d'air.

- N'utilisez pas le projecteur dans un endroit encastré, à moins qu'une ventilation appropriée ait été prévue.
- Ne permettez jamais l'insertion d'objets dans les ouvertures du projecteur. Ne laissez pas d'objets, particulièrement les objets inflammables, près du projecteur. Ne renversez jamais de liquide dans le projecteur.
- Si vous utilisez plusieurs projecteurs côte à côte, prévoyez au moins 2 pi (60 cm) d'espace entre les projecteurs pour assurer une ventilation adéquate.
- Il est possible que vous deviez nettoyer le filtre à air et les orifices de ventilation. Un filtre à air et/ou un orifice de ventilation bloqué peut nuire à la ventilation requise pour le refroidissement du projecteur. N'utilisez pas d'air comprimé, car les gaz peuvent laisser un résidu.
- Ne rangez pas le projecteur à l'extérieur pendant des périodes prolongées.
- Sauf indication contraire dans le présent manuel, ne tentez pas de réparer vous-même le produit. Pour toute réparation, adressez-vous à un technicien qualifié. L'ouverture ou le retrait des couvercles de l'appareil risque de vous exposer à des tensions dangereuses et à d'autres dangers.
- N'ouvrez jamais les couvercles du projecteur sauf si ce guide de l'utilisateur l'exige pour des raisons précises. Ne tentez jamais de démonter ou de modifier le projecteur. Pour toutes les réparations, adressez-vous à un technicien qualifié.
- Débranchez le projecteur de la prise murale et adressez-vous à un technicien qualifié dans les cas suivants : si le projecteur ne fonctionne pas normalement même si vous suivez les directives d'utilisation ou si vous notez des changements marqués concernant son rendement; si le projecteur émet de la fumée, des odeurs étranges ou des bruits étranges; si le cordon d'alimentation est dénudé ou la fiche est endommagée; si du liquide ou des objets inconnus ont pénétré à l'intérieur du projecteur, ou s'il a été exposé à la pluie ou à l'eau; si le projecteur a fait l'objet d'une chute ou si le boîtier a été endommagé.
- Ne touchez pas la fiche durant un orage électrique. Sinon, vous pourriez recevoir un choc électrique.
- Débranchez le projecteur si vous comptez ne pas l'utiliser pendant un certain temps.
- N'utilisez pas le projecteur où il peut être exposé à la pluie, à l'eau ou à un niveau d'humidité excessif.
- N'utilisez pas ou n'entreposez pas le projecteur où il peut être exposé à de la fumée, de la vapeur d'eau, des gaz corrosifs, de la poussière excessive, des vibrations ou des impacts.
- N'utilisez pas le projecteur où des gaz inflammables ou explosifs pourraient être présents.

- N'utilisez pas et n'entreposez pas le projecteur ou sa télécommande à proximité d'un appareil de chauffage, sous la lumière directe du soleil ou dans un véhicule fermé.
- Si vous utilisez le projecteur dans un pays autre que celui dans lequel vous l'avez acheté, utilisez le cordon d'alimentation approprié pour ce pays.
- Ne montez pas sur le projecteur et ne placez pas d'objets lourds dessus.
- N'utilisez pas le projecteur à des températures en dehors de 41 à 95 °F (5 à 35 °C) à une altitude de 7500 pi (2286 m) ou moins, ou 41 à 86 °F (5 à 30 °C) à une altitude plus élevée. En dehors de cette plage de températures, l'image projetée risque d'être instable et le projecteur peut être endommagé. N'utilisez pas ou n'entreposez pas le projecteur où il pourrait être exposé à des changements soudains de température.
- N'entreposez pas le projecteur à des températures qui ne sont pas comprises entre 14 et 140 °F (– 10 et 60 °C) ou à la lumière directe du soleil pendant de longues périodes. Cela peut endommager le boîtier.
- Ne placez rien qui puisse se tordre ou s'abîmer du fait de la chaleur à proximité des bouches d'aération. N'approchez pas vos mains ni votre visage des bouches d'aération en cours de projection. N'approchez pas votre visage du projecteur en cours de projection.
- Avant de déplacer le projecteur, assurez-vous qu'il est hors tension, que sa fiche est débranchée de la prise et que tous les câbles sont déconnectés.
- Ne tentez jamais d'enlever la lampe immédiatement après utilisation, car elle est brûlante. Avant de retirer la lampe, éteignez le projecteur et attendez au moins une heure pour que la lampe puisse refroidir.
- Ne démontez pas la lampe et ne la soumettez pas à des chocs.
- Ne placez pas la source d'une flamme nue, comme une bougie allumée, sur le projecteur ou à proximité de celui-ci.
- Ne modifiez pas le cordon d'alimentation. Ne placez pas d'objets trop lourds sur le cordon d'alimentation et évitez de le tordre, de le courber ou de tirer dessus. Faites en sorte que le cordon d'alimentation ne se trouve pas à proximité d'appareils électriques chauds.
- Si la lampe se brise, aérez la pièce de manière à éviter que les gaz émis lorsque la lampe se brise ne soient inhalés ou n'entrent en contact avec vos yeux ou votre bouche. Si vous inhalez du gaz ou s'il y a contact entre le gaz et vos yeux ou votre bouche, consultez immédiatement un médecin.
- Si le projecteur est monté au plafond et que la lampe se brise, soyez vigilant afin d'éviter que des fragments de la lampe brisée n'entrent en contact avec vos yeux ou votre bouche lorsque vous retirez le couvercle de la lampe. Si des morceaux de verre entrent en contact avec vos yeux ou votre bouche, demandez un avis médical immédiatement.

**Remarque:**  La ou les lampes utilisée(s) par les projecteurs contiennent du mercure. Veuillez consulter les réglementations provinciale et locale concernant l'élimination et le recyclage. Ne mettez pas les lampes au rebut.

**AVERTISSEMENT** : Les câbles/cordons fournis avec ce produit contiennent des produits chimiques, y compris du plomb, reconnus par l'État de la Californie comme étant la cause d'anomalies congénitales et d'autres dangers pour le système reproductif. **Lavez-vous les mains après chaque manipulation.** (Cet avis est fourni en conformité avec la Proposition 65 du Code de santé et de sécurité de l'État de la Californie, § 25249.5 et suivants.)

[Restriction d'utilisation](#)

**Sujet parent:** [Avis](#)

## Restriction d'utilisation

Lorsque ce produit est utilisé pour des applications nécessitant une grande fiabilité/sécurité comme les dispositifs de transport liés aux domaines aéronautique, ferroviaire, maritime et automobile; aux appareils de prévention des catastrophes; à divers dispositifs de sécurité ou dispositifs fonctionnels/de précision, vous devriez utiliser ce produit seulement après avoir pris en considération l'ajout de dispositifs de sécurité et de redondances dans votre conception afin de maintenir la sécurité et la fiabilité totale du système.

Puisque ce produit n'est pas destiné à être utilisé dans des applications nécessitant une très grande fiabilité/sécurité telles que le matériel aéronautique, le matériel de communication principal, le matériel de contrôle de l'énergie nucléaire ou le matériel médical lié à des soins médicaux directs, veuillez juger par vous-même si ce produit convient à l'utilisation que vous souhaitez en faire après avoir effectué une évaluation complète.

**Sujet parent:** [Consignes de sécurité importantes](#)

## Déclaration de conformité avec la FCC

### Pour les utilisateurs américains

À l'issue des tests dont il a fait l'objet, cet appareil a été déclaré conforme aux normes des appareils numériques de classe B conformément à la partie 15 de la réglementation FCC. Ces normes sont destinées à assurer un niveau de protection adéquat contre les interférences néfastes dans les installations résidentielles. Cet appareil produit, utilise et peut émettre des fréquences radioélectriques et, s'il n'est pas installé ou utilisé conformément aux directives, peut brouiller les communications radio ou télévision. Toutefois, il est impossible de garantir qu'aucune interférence ne se produira dans une installation particulière. Si cet équipement brouille la réception des ondes radio et télévision, ce que vous



pouvez déterminer en éteignant et en rallumant l'équipement, nous vous encourageons à prendre l'une ou plusieurs des mesures correctives suivantes :

- Réorientez ou déplacez l'antenne.
- Éloignez l'appareil du récepteur.
- Branchez l'appareil à une autre prise ou sur un autre circuit que celui du récepteur.
- Demandez conseil au revendeur de l'appareil ou à un technicien radio/télévision expérimenté.

### **AVERTISSEMENT**

Le branchement d'un câble d'interface non blindé à ce matériel entraînera l'annulation de l'homologation FCC de cet appareil et risque de causer des interférences dépassant les limites établies par la FCC pour ce matériel. Il incombe à l'utilisateur de se procurer et d'utiliser un câble d'interface blindé avec cet appareil. Si le matériel est doté de plusieurs connecteurs d'interface, évitez de connecter des câbles à des interfaces inutilisées. Toute modification non expressément autorisée par le fabricant peut annuler la permission d'utilisation du matériel.

### **Pour les utilisateurs du Canada**

CAN ICES-3(B)/NMB-3(B)

Sujet parent: [Avis](#)

## **Marques de commerce**

EPSON®, EasyMP®, Instant Off®, PowerLite® et Quick Corner® sont des marques déposées et EPSON Exceed Your Vision est un logotype déposé de Seiko Epson Corporation.

Accolade® et PrivateLine® sont des marques déposées; et Epson Store<sup>MS</sup> et Extra Care<sup>MS</sup> sont des marques de service d'Epson America, Inc.

Mac et OS X sont des marques de commerce d'Apple Inc., déposées aux É.-U. et dans d'autres pays.

HDMI et High-Definition Multimedia Interface sont des marques de commerce ou des marques déposées de HDMI Licensing LLC.  HIGH DEFINITION MULTIMEDIA INTERFACE

Avis général : les autres noms de produit figurant dans le présent document ne sont cités qu'à titre d'identification et peuvent être des marques de commerce de leurs propriétaires respectifs. Epson renonce à tous les droits associés à ces marques.

**EPSON**<sup>®</sup>  
EXCEED YOUR VISION

Sujet parent: [Avis](#)

## Licence des logiciels libres

GNU GPL

This projector product includes the open source software programs which apply the GNU General Public License Version 2 or later version ("GPL Programs").

We provide the source code of the GPL Programs until five (5) years after the discontinuation of same model of this projector product.

If you desire to receive the source code of the GPL Programs, contact Epson as described in the *User's Guide*.

These GPL Programs are WITHOUT ANY WARRANTY; without even the implied warranty of MERCHANTABILITY AND FITNESS FOR A PARTICULAR PURPOSE. See the GNU General Public License for more details.

The list of GPL Programs is as follows and the names of author are described in the source code of the GPL Programs

The list of GPL Programs

busybox-1.13.4

iptables-1.4.4

libgcc1(gcc-4.3.3)

libstdc++-6.0.10

linux-2.6.27

patches

udhcp 0.9.8

uvc rev.219

wireless\_tools 29

EPSON original drivers

The GNU General Public License Version 2 is as follows. You also can see the GNU General Public License Version 2 at <http://www.gnu.org/licenses/>.

LICENCE GPL GNU

Version 2, Juin 1991

Copyright (c) 1989, 1991 Free Software Foundation, Inc., 51 Franklin Street, Fifth Floor, Boston, MA 02110-1301 USA Everyone is permitted to copy and distribute verbatim copies of this license document, but changing it is not allowed.

## Preamble

The licenses for most software are designed to take away your freedom to share and change it. By contrast, the GNU General Public License is intended to guarantee your freedom to share and change free software--to make sure the software is free for all its users. This General Public License applies to most of the Free Software Foundations software and to any other program whose authors commit to using it. (Some other Free Software Foundation software is covered by the GNU Lesser General Public License instead.) You can apply it to your programs, too.

When we speak of free software, we are referring to freedom, not price. Our General Public Licenses are designed to make sure that you have the freedom to distribute copies of free software (and charge for this service if you wish), that you receive source code or can get it if you want it, that you can change the software or use pieces of it in new free programs; and that you know you can do these things.

To protect your rights, we need to make restrictions that forbid anyone to deny you these rights or to ask you to surrender the rights. These restrictions translate to certain responsibilities for you if you distribute copies of the software, or if you modify it.

For example, if you distribute copies of such a program, whether gratis or for a fee, you must give the recipients all the rights that you have. You must make sure that they, too, receive or can get the source code. And you must show them these terms so they know their rights.

We protect your rights with two steps: (1) copyright the software, and (2) offer you this license which gives you legal permission to copy, distribute and/or modify the software.

Also, for each authors protection and ours, we want to make certain that everyone understands that there is no warranty for this free software. If the software is modified by someone else and passed on, we want its recipients to know that what they have is not the original, so that any problems introduced by others will not reflect on the original authors reputations.

Finally, any free program is threatened constantly by software patents. We wish to avoid the danger that redistributors of a free program will individually obtain patent licenses, in effect making the program proprietary. To prevent this, we have made it clear that any patent must be licensed for everyone's free use or not licensed at all.

The precise terms and conditions for copying, distribution and modification follow.

## GNU GENERAL PUBLIC LICENSE TERMS AND CONDITIONS FOR COPYING, DISTRIBUTION AND MODIFICATION

0. This License applies to any program or other work which contains a notice placed by the copyright holder saying it may be distributed under the terms of this General Public License. The "Program", below, refers to any such program or work, and a "work based on the Program" means either the

Program or any derivative work under copyright law: that is to say, a work containing the Program or a portion of it, either verbatim or with modifications and/or translated into another language. (Hereinafter, translation is included without limitation in the term "modification".) Each licensee is addressed as "you".

Activities other than copying, distribution and modification are not covered by this License; they are outside its scope. The act of running the Program is not restricted, and the output from the Program is covered only if its contents constitute a work based on the Program (independent of having been made by running the Program). Whether that is true depends on what the Program does.

1. You may copy and distribute verbatim copies of the Program's source code as you receive it, in any medium, provided that you conspicuously and appropriately publish on each copy an appropriate copyright notice and disclaimer of warranty; keep intact all the notices that refer to this License and to the absence of any warranty; and give any other recipients of the Program a copy of this License along with the Program.

You may charge a fee for the physical act of transferring a copy, and you may at your option offer warranty protection in exchange for a fee.

2. You may modify your copy or copies of the Program or any portion of it, thus forming a work based on the Program, and copy and distribute such modifications or work under the terms of Section 1 above, provided that you also meet all of these conditions:

a) You must cause the modified files to carry prominent notices stating that you changed the files and the date of any change.

b) You must cause any work that you distribute or publish, that in whole or in part contains or is derived from the Program or any part thereof, to be licensed as a whole at no charge to all third parties under the terms of this License.

c) If the modified program normally reads commands interactively when run, you must cause it, when started running for such interactive use in the most ordinary way, to print or display an announcement including an appropriate copyright notice and a notice that there is no warranty (or else, saying that you provide a warranty) and that users may redistribute the program under these conditions, and telling the user how to view a copy of this License. (Exception: if the Program itself is interactive but does not normally print such an announcement, your work based on the Program is not required to print an announcement.)

These requirements apply to the modified work as a whole. If identifiable sections of that work are not derived from the Program, and can be reasonably considered independent and separate works in themselves, then this License, and its terms, do not apply to those sections when you distribute them as separate works. But when you distribute the same sections as part of a whole which is a work based on the Program, the distribution of the whole must be on the terms of this License, whose permissions for other licensees extend to the entire whole, and thus to each and every part regardless of who wrote it.

Thus, it is not the intent of this section to claim rights or contest your rights to work written entirely by you; rather, the intent is to exercise the right to control the distribution of derivative or collective works based on the Program.

In addition, mere aggregation of another work not based on the Program with the Program (or with a work based on the Program) on a volume of a storage or distribution medium does not bring the other work under the scope of this License.

3. You may copy and distribute the Program (or a work based on it, under Section 2) in object code or executable form under the terms of Sections 1 and 2 above provided that you also do one of the following:

- a) Accompany it with the complete corresponding machine-readable source code, which must be distributed under the terms of Sections 1 and 2 above on a medium customarily used for software interchange; or,
- b) Accompany it with a written offer, valid for at least three years, to give any third party, for a charge no more than your cost of physically performing source distribution, a complete machine-readable copy of the corresponding source code, to be distributed under the terms of Sections 1 and 2 above on a medium customarily used for software interchange; or,
- c) Accompany it with the information you received as to the offer to distribute corresponding source code. (This alternative is allowed only for noncommercial distribution and only if you received the program in object code or executable form with such an offer, in accord with Subsection b above.)

The source code for a work means the preferred form of the work for making modifications to it. For an executable work, complete source code means all the source code for all modules it contains, plus any associated interface definition files, plus the scripts used to control compilation and installation of the executable. However, as a special exception, the source code distributed need not include anything that is normally distributed (in either source or binary form) with the major components (compiler, kernel, and so on) of the operating system on which the executable runs, unless that component itself accompanies the executable.

If distribution of executable or object code is made by offering access to copy from a designated place, then offering equivalent access to copy the source code from the same place counts as distribution of the source code, even though third parties are not compelled to copy the source along with the object code.

4. You may not copy, modify, sublicense, or distribute the Program except as expressly provided under this License. Any attempt otherwise to copy, modify, sublicense or distribute the Program is void, and will automatically terminate your rights under this License. However, parties who have received copies, or rights, from you under this License will not have their licenses terminated so long as such parties remain in full compliance.

5. You are not required to accept this License, since you have not signed it. However, nothing else grants you permission to modify or distribute the Program or its derivative works. These actions are

prohibited by law if you do not accept this License. Therefore, by modifying or distributing the Program (or any work based on the Program), you indicate your acceptance of this License to do so, and all its terms and conditions for copying, distributing or modifying the Program or works based on it.

6. Each time you redistribute the Program (or any work based on the Program), the recipient automatically receives a license from the original licensor to copy, distribute or modify the Program subject to these terms and conditions. You may not impose any further restrictions on the recipients exercise of the rights granted herein. You are not responsible for enforcing compliance by third parties to this License.

7. If, as a consequence of a court judgment or allegation of patent infringement or for any other reason (not limited to patent issues), conditions are imposed on you (whether by court order, agreement or otherwise) that contradict the conditions of this License, they do not excuse you from the conditions of this License. If you cannot distribute so as to satisfy simultaneously your obligations under this License and any other pertinent obligations, then as a consequence you may not distribute the Program at all. For example, if a patent license would not permit royalty-free redistribution of the Program by all those who receive copies directly or indirectly through you, then the only way you could satisfy both it and this License would be to refrain entirely from distribution of the Program.

If any portion of this section is held invalid or unenforceable under any particular circumstance, the balance of the section is intended to apply and the section as a whole is intended to apply in other circumstances.

It is not the purpose of this section to induce you to infringe any patents or other property right claims or to contest validity of any such claims; this section has the sole purpose of protecting the integrity of the free software distribution system, which is implemented by public license practices. Many people have made generous contributions to the wide range of software distributed through that system in reliance on consistent application of that system; it is up to the author/donor to decide if he or she is willing to distribute software through any other system and a licensee cannot impose that choice.

This section is intended to make thoroughly clear what is believed to be a consequence of the rest of this License.

8. If the distribution and/or use of the Program is restricted in certain countries either by patents or by copyrighted interfaces, the original copyright holder who places the Program under this License may add an explicit geographical distribution limitation excluding those countries, so that distribution is permitted only in or among countries not thus excluded. In such case, this License incorporates the limitation as if written in the body of this License.

9. The Free Software Foundation may publish revised and/or new versions of the General Public License from time to time. Such new versions will be similar in spirit to the present version, but may differ in detail to address new problems or concerns.

Each version is given a distinguishing version number. If the Program specifies a version number of this License which applies to it and "any later version", you have the option of following the terms and

conditions either of that version or of any later version published by the Free Software Foundation. If the Program does not specify a version number of this License, you may choose any version ever published by the Free Software Foundation.

10. If you wish to incorporate parts of the Program into other free programs whose distribution conditions are different, write to the author to ask for permission. For software which is copyrighted by the Free Software Foundation, write to the Free Software Foundation; we sometimes make exceptions for this. Our decision will be guided by the two goals of preserving the free status of all derivatives of our free software and of promoting the sharing and reuse of software generally.

#### NO WARRANTY

11. BECAUSE THE PROGRAM IS LICENSED FREE OF CHARGE, THERE IS NO WARRANTY FOR THE PROGRAM, TO THE EXTENT PERMITTED BY APPLICABLE LAW. EXCEPT WHEN OTHERWISE STATED IN WRITING THE COPYRIGHT HOLDERS AND/OR OTHER PARTIES PROVIDE THE PROGRAM "AS IS" WITHOUT WARRANTY OF ANY KIND, EITHER EXPRESSED OR IMPLIED, INCLUDING, BUT NOT LIMITED TO, THE IMPLIED WARRANTIES OF MERCHANTABILITY AND FITNESS FOR A PARTICULAR PURPOSE. THE ENTIRE RISK AS TO THE QUALITY AND PERFORMANCE OF THE PROGRAM IS WITH YOU. SHOULD THE PROGRAM PROVE DEFECTIVE, YOU ASSUME THE COST OF ALL NECESSARY SERVICING, REPAIR OR CORRECTION.

12. IN NO EVENT UNLESS REQUIRED BY APPLICABLE LAW OR AGREED TO IN WRITING WILL ANY COPYRIGHT HOLDER, OR ANY OTHER PARTY WHO MAY MODIFY AND/OR REDISTRIBUTE THE PROGRAM AS PERMITTED ABOVE, BE LIABLE TO YOU FOR DAMAGES, INCLUDING ANY GENERAL, SPECIAL, INCIDENTAL OR CONSEQUENTIAL DAMAGES ARISING OUT OF THE USE OR INABILITY TO USE THE PROGRAM (INCLUDING BUT NOT LIMITED TO LOSS OF DATA OR DATA BEING RENDERED INACCURATE OR LOSSES SUSTAINED BY YOU OR THIRD PARTIES OR A FAILURE OF THE PROGRAM TO OPERATE WITH ANY OTHER PROGRAMS), EVEN IF SUCH HOLDER OR OTHER PARTY HAS BEEN ADVISED OF THE POSSIBILITY OF SUCH DAMAGES.

#### END OF TERMS AND CONDITIONS

##### How to Apply These Terms to Your New Programs

If you develop a new program, and you want it to be of the greatest possible use to the public, the best way to achieve this is to make it free software which everyone can redistribute and change under these terms.

To do so, attach the following notices to the program. It is safest to attach them to the start of each source file to most effectively convey the exclusion of warranty; and each file should have at least the "copyright" line and a pointer to where the full notice is found.

<one line to give the program's name and a brief idea of what it does.>

Copyright (c) <year> <name of author>

This program is free software; you can redistribute it and/or modify it under the terms of the GNU General Public License as published by the Free Software Foundation; either version 2 of the License, or (at your option) any later version.

This program is distributed in the hope that it will be useful, but WITHOUT ANY WARRANTY; without even the implied warranty of MERCHANTABILITY or FITNESS FOR A PARTICULAR PURPOSE. Voir la licence GNU GPL pour plus de détails

You should have received a copy of the GNU General Public License along with this program; if not, write to the Free Software Foundation, Inc., 51 Franklin Street, Fifth Floor, Boston, MA 02110-1301 USA.

Also add information on how to contact you by electronic and paper mail.

If the program is interactive, make it output a short notice like this when it starts in an interactive mode:

```
Gnomovision version 69, Copyright (c) year name of author Gnomovision comes with ABSOLUTELY NO WARRANTY; for details type 'show w'. This is free software, and you are welcome to redistribute it under certain conditions; type 'show c' for details.
```

The hypothetical commands 'show w' and 'show c' should show the appropriate parts of the General Public License. Of course, the commands you use may be called something other than 'show w' and 'show c'; they could even be mouse-clicks or menu items--whatever suits your program.

You should also get your employer (if you work as a programmer) or your school, if any, to sign a "copyright disclaimer" for the program, if necessary. Here is a sample; alter the names:

Yoyodyne, Inc., hereby disclaims all copyright interest in the program 'Gnomovision' (which makes passes at compilers) written by James Hacker.

<signature of Ty Coon>, 1 April 1989

Ty Coon, President of Vice

This General Public License does not permit incorporating your program into proprietary programs. If your program is a subroutine library, you may consider it more useful to permit linking proprietary applications with the library. If this is what you want to do, use the GNU Lesser General Public License instead of this License.

## GNU LGPL

This projector product includes the open source software programs which apply the GNU Lesser General Public License Version 2 or later version ("LGPL Programs").

We provide the source code of the LGPL Programs until five (5) years after the discontinuation of same model of this projector product.

If you desire to receive the source code of the LGPL Programs, please see the "EPSON Projector Contact List" in the User's Guide, and contact the customer support of your region.



These LGPL Programs are WITHOUT ANY WARRANTY; without even the implied warranty of MERCHANTABILITY AND FITNESS FOR A PARTICULAR PURPOSE. Voir la licence GNU GPL pour plus de détails

The list of LGPL Programs is as follows and the names of author are described in the source code of the LGPL Programs.

LGPL Programs

glibc-2.8

SDL-1.2.13

SDL-Image

The GNU Lesser General Public License Version 2 is as follows. You also can see the GNU Lesser General Public License Version 2 at <http://www.gnu.org/licenses/>.

#### GNU LESSER GENERAL PUBLIC LICENSE

Version 2.1, February 1999

Copyright ©) 1991, 1999 Free Software Foundation, Inc. 51 Franklin Street, Fifth Floor, Boston, MA 02110-1301 USA Everyone is permitted to copy and distribute verbatim copies of this license document, but changing it is not allowed.

[This is the first released version of the Lesser GPL. It also counts as the successor of the GNU Library Public License, version 2, hence the version number 2.1.]

#### Preamble

The licenses for most software are designed to take away your freedom to share and change it. By contrast, the GNU General Public Licenses are intended to guarantee your freedom to share and change free software--to make sure the software is free for all its users.

This license, the Lesser General Public License, applies to some specially designated software packages--typically libraries--of the Free Software Foundation and other authors who decide to use it. You can use it too, but we suggest you first think carefully about whether this license or the ordinary General Public License is the better strategy to use in any particular case, based on the explanations below.

When we speak of free software, we are referring to freedom of use, not price. Our General Public Licenses are designed to make sure that you have the freedom to distribute copies of free software (and charge for this service if you wish); that you receive source code or can get it if you want it; that you can change the software and use pieces of it in new free programs; and that you are informed that you can do these things.

To protect your rights, we need to make restrictions that forbid distributors to deny you these rights or to ask you to surrender these rights. These restrictions translate to certain responsibilities for you if you distribute copies of the library or if you modify it.

For example, if you distribute copies of the library, whether gratis or for a fee, you must give the recipients all the rights that we gave you. You must make sure that they, too, receive or can get the source code. If you link other code with the library, you must provide complete object files to the recipients, so that they can relink them with the library after making changes to the library and recompiling it. And you must show them these terms so they know their rights.

We protect your rights with a two-step method: (1) we copyright the library, and (2) we offer you this license, which gives you legal permission to copy, distribute and/or modify the library.

To protect each distributor, we want to make it very clear that there is no warranty for the free library. Also, if the library is modified by someone else and passed on, the recipients should know that what they have is not the original version, so that the original authors reputation will not be affected by problems that might be introduced by others.

Finally, software patents pose a constant threat to the existence of any free program. We wish to make sure that a company cannot effectively restrict the users of a free program by obtaining a restrictive license from a patent holder. Therefore, we insist that any patent license obtained for a version of the library must be consistent with the full freedom of use specified in this license.

Most GNU software, including some libraries, is covered by the ordinary GNU General Public License. This license, the GNU Lesser General Public License, applies to certain designated libraries, and is quite different from the ordinary General Public License. We use this license for certain libraries in order to permit linking those libraries into non-free programs.

When a program is linked with a library, whether statically or using a shared library, the combination of the two is legally speaking a combined work, a derivative of the original library. The ordinary General Public License therefore permits such linking only if the entire combination fits its criteria of freedom. The Lesser General Public License permits more lax criteria for linking other code with the library.

We call this license the "Lesser" General Public License because it does Less to protect the users freedom than the ordinary General Public License. It also provides other free software developers Less of an advantage over competing non-free programs. These disadvantages are the reason we use the ordinary General Public License for many libraries. However, the Lesser license provides advantages in certain special circumstances.

For example, on rare occasions, there may be a special need to encourage the widest possible use of a certain library, so that it becomes a de-facto standard. To achieve this, non-free programs must be allowed to use the library. A more frequent case is that a free library does the same job as widely used non-free libraries. In this case, there is little to gain by limiting the free library to free software only, so we use the Lesser General Public License.

In other cases, permission to use a particular library in non-free programs enables a greater number of people to use a large body of free software. For example, permission to use the GNU C Library in non-free programs enables many more people to use the whole GNU operating system, as well as its variant, the GNU/Linux operating system.

Although the Lesser General Public License is Less protective of the users freedom, it does ensure that the user of a program that is linked with the Library has the freedom and the wherewithal to run that program using a modified version of the Library.

The precise terms and conditions for copying, distribution and modification follow. Pay close attention to the difference between a "work based on the library" and a "work that uses the library". The former contains code derived from the library, whereas the latter must be combined with the library in order to run.

#### GNU LESSER GENERAL PUBLIC LICENSE TERMS AND CONDITIONS FOR COPYING, DISTRIBUTION AND MODIFICATION

0. This License Agreement applies to any software library or other program which contains a notice placed by the copyright holder or other authorized party saying it may be distributed under the terms of this Lesser General Public License (also called "this License"). Each licensee is addressed as "you".

A "library" means a collection of software functions and/or data prepared so as to be conveniently linked with application programs (which use some of those functions and data) to form executables.

The "Library", below, refers to any such software library or work which has been distributed under these terms. A "work based on the Library" means either the Library or any derivative work under copyright law: that is to say, a work containing the Library or a portion of it, either verbatim or with modifications and/or translated straightforwardly into another language. (Hereinafter, translation is included without limitation in the term "modification".)

"Source code" for a work means the preferred form of the work for making modifications to it. For a library, complete source code means all the source code for all modules it contains, plus any associated interface definition files, plus the scripts used to control compilation and installation of the library.

Activities other than copying, distribution and modification are not covered by this License; they are outside its scope. The act of running a program using the Library is not restricted, and output from such a program is covered only if its contents constitute a work based on the Library (independent of the use of the Library in a tool for writing it). Whether that is true depends on what the Library does and what the program that uses the Library does.

1. You may copy and distribute verbatim copies of the Library's complete source code as you receive it, in any medium, provided that you conspicuously and appropriately publish on each copy an appropriate copyright notice and disclaimer of warranty; keep intact all the notices that refer to this License and to the absence of any warranty; and distribute a copy of this License along with the Library.

You may charge a fee for the physical act of transferring a copy, and you may at your option offer warranty protection in exchange for a fee.

2. You may modify your copy or copies of the Library or any portion of it, thus forming a work based on the Library, and copy and distribute such modifications or work under the terms of Section 1 above, provided that you also meet all of these conditions:

- a) The modified work must itself be a software library.
- b) You must cause the files modified to carry prominent notices stating that you changed the files and the date of any change.
- c) You must cause the whole of the work to be licensed at no charge to all third parties under the terms of this License.
- d) If a facility in the modified Library refers to a function or a table of data to be supplied by an application program that uses the facility, other than as an argument passed when the facility is invoked, then you must make a good faith effort to ensure that, in the event an application does not supply such function or table, the facility still operates, and performs whatever part of its purpose remains meaningful.

(For example, a function in a library to compute square roots has a purpose that is entirely well-defined independent of the application. Therefore, Subsection 2d requires that any application-supplied function or table used by this function must be optional: if the application does not supply it, the square root function must still compute square roots.)

These requirements apply to the modified work as a whole. If identifiable sections of that work are not derived from the Library, and can be reasonably considered independent and separate works in themselves, then this License, and its terms, do not apply to those sections when you distribute them as separate works. But when you distribute the same sections as part of a whole which is a work based on the Library, the distribution of the whole must be on the terms of this License, whose permissions for other licensees extend to the entire whole, and thus to each and every part regardless of who wrote it.

Thus, it is not the intent of this section to claim rights or contest your rights to work written entirely by you; rather, the intent is to exercise the right to control the distribution of derivative or collective works based on the Library.

In addition, mere aggregation of another work not based on the Library with the Library (or with a work based on the Library) on a volume of a storage or distribution medium does not bring the other work under the scope of this License.

3. You may opt to apply the terms of the ordinary GNU General Public License instead of this License to a given copy of the Library. To do this, you must alter all the notices that refer to this License, so that they refer to the ordinary GNU General Public License, version 2, instead of to this License. (If a newer version than version 2 of the ordinary GNU General Public License has appeared, then you can specify that version instead if you wish.) Do not make any other change in these notices.

Once this change is made in a given copy, it is irreversible for that copy, so the ordinary GNU General Public License applies to all subsequent copies and derivative works made from that copy.

This option is useful when you wish to copy part of the code of the Library into a program that is not a library.

4. You may copy and distribute the Library (or a portion or derivative of it, under Section 2) in object code or executable form under the terms of Sections 1 and 2 above provided that you accompany it with the complete corresponding machine-readable source code, which must be distributed under the terms of Sections 1 and 2 above on a medium customarily used for software interchange.

If distribution of object code is made by offering access to copy from a designated place, then offering equivalent access to copy the source code from the same place satisfies the requirement to distribute the source code, even though third parties are not compelled to copy the source along with the object code.

5. A program that contains no derivative of any portion of the Library, but is designed to work with the Library by being compiled or linked with it, is called a "work that uses the Library". Such a work, in isolation, is not a derivative work of the Library, and therefore falls outside the scope of this License.

However, linking a "work that uses the Library" with the Library creates an executable that is a derivative of the Library (because it contains portions of the Library), rather than a "work that uses the library". The executable is therefore covered by this License. Section 6 states terms for distribution of such executables.

When a "work that uses the Library" uses material from a header file that is part of the Library, the object code for the work may be a derivative work of the Library even though the source code is not. Whether this is true is especially significant if the work can be linked without the Library, or if the work is itself a library. The threshold for this to be true is not precisely defined by law.

If such an object file uses only numerical parameters, data structure layouts and accessors, and small macros and small inline functions (ten lines or less in length), then the use of the object file is unrestricted, regardless of whether it is legally a derivative work. (Executables containing this object code plus portions of the Library will still fall under Section 6.)

Otherwise, if the work is a derivative of the Library, you may distribute the object code for the work under the terms of Section 6. Any executables containing that work also fall under Section 6, whether or not they are linked directly with the Library itself.

6. As an exception to the Sections above, you may also combine or link a "work that uses the Library" with the Library to produce a work containing portions of the Library, and distribute that work under terms of your choice, provided that the terms permit modification of the work for the customer's own use and reverse engineering for debugging such modifications.

You must give prominent notice with each copy of the work that the Library is used in it and that the Library and its use are covered by this License. You must supply a copy of this License. If the work

during execution displays copyright notices, you must include the copyright notice for the Library among them, as well as a reference directing the user to the copy of this License. Also, you must do one of these things:

- a) Accompany the work with the complete corresponding machine-readable source code for the Library including whatever changes were used in the work (which must be distributed under Sections 1 and 2 above); and, if the work is an executable linked with the Library, with the complete machine-readable "work that uses the Library", as object code and/or source code, so that the user can modify the Library and then relink to produce a modified executable containing the modified Library. (It is understood that the user who changes the contents of definitions files in the Library will not necessarily be able to recompile the application to use the modified definitions.)
- b) Use a suitable shared library mechanism for linking with the Library. A suitable mechanism is one that (1) uses at run time a copy of the library already present on the users computer system, rather than copying library functions into the executable, and (2) will operate properly with a modified version of the library, if the user installs one, as long as the modified version is interface-compatible with the version that the work was made with.
- c) Accompany the work with a written offer, valid for at least three years, to give the same user the materials specified in Subsection 6a, above, for a charge no more than the cost of performing this distribution.
- d) If distribution of the work is made by offering access to copy from a designated place, offer equivalent access to copy the above specified materials from the same place.
- e) Verify that the user has already received a copy of these materials or that you have already sent this user a copy.

For an executable, the required form of the "work that uses the Library" must include any data and utility programs needed for reproducing the executable from it. However, as a special exception, the materials to be distributed need not include anything that is normally distributed (in either source or binary form) with the major components (compiler, kernel, and so on) of the operating system on which the executable runs, unless that component itself accompanies the executable.

It may happen that this requirement contradicts the license restrictions of other proprietary libraries that do not normally accompany the operating system. Such a contradiction means you cannot use both them and the Library together in an executable that you distribute.

7. You may place library facilities that are a work based on the Library side-by-side in a single library together with other library facilities not covered by this License, and distribute such a combined library, provided that the separate distribution of the work based on the Library and of the other library facilities is otherwise permitted, and provided that you do these two things:

- a) Accompany the combined library with a copy of the same work based on the Library, uncombined with any other library facilities. This must be distributed under the terms of the Sections above.

b) Give prominent notice with the combined library of the fact that part of it is a work based on the Library, and explaining where to find the accompanying uncombined form of the same work.

8. You may not copy, modify, sublicense, link with, or distribute the Library except as expressly provided under this License. Any attempt otherwise to copy, modify, sublicense, link with, or distribute the Library is void, and will automatically terminate your rights under this License. However, parties who have received copies, or rights, from you under this License will not have their licenses terminated so long as such parties remain in full compliance.

9. You are not required to accept this License, since you have not signed it. However, nothing else grants you permission to modify or distribute the Library or its derivative works. These actions are prohibited by law if you do not accept this License. Therefore, by modifying or distributing the Library (or any work based on the Library), you indicate your acceptance of this License to do so, and all its terms and conditions for copying, distributing or modifying the Library or works based on it.

10. Each time you redistribute the Library (or any work based on the Library), the recipient automatically receives a license from the original licensor to copy, distribute, link with or modify the Library subject to these terms and conditions. You may not impose any further restrictions on the recipients exercise of the rights granted herein. You are not responsible for enforcing compliance by third parties with this License.

11. If, as a consequence of a court judgment or allegation of patent infringement or for any other reason (not limited to patent issues), conditions are imposed on you (whether by court order, agreement or otherwise) that contradict the conditions of this License, they do not excuse you from the conditions of this License. If you cannot distribute so as to satisfy simultaneously your obligations under this License and any other pertinent obligations, then as a consequence you may not distribute the Library at all. For example, if a patent license would not permit royalty-free redistribution of the Library by all those who receive copies directly or indirectly through you, then the only way you could satisfy both it and this License would be to refrain entirely from distribution of the Library.

If any portion of this section is held invalid or unenforceable under any particular circumstance, the balance of the section is intended to apply, and the section as a whole is intended to apply in other circumstances.

It is not the purpose of this section to induce you to infringe any patents or other property right claims or to contest validity of any such claims; this section has the sole purpose of protecting the integrity of the free software distribution system which is implemented by public license practices. Many people have made generous contributions to the wide range of software distributed through that system in reliance on consistent application of that system; it is up to the author/donor to decide if he or she is willing to distribute software through any other system and a licensee cannot impose that choice.

This section is intended to make thoroughly clear what is believed to be a consequence of the rest of this License.

12. If the distribution and/or use of the Library is restricted in certain countries either by patents or by copyrighted interfaces, the original copyright holder who places the Library under this License may add

an explicit geographical distribution limitation excluding those countries, so that distribution is permitted only in or among countries not thus excluded. In such case, this License incorporates the limitation as if written in the body of this License.

13. The Free Software Foundation may publish revised and/or new versions of the Lesser General Public License from time to time. Such new versions will be similar in spirit to the present version, but may differ in detail to address new problems or concerns.

Each version is given a distinguishing version number. If the Library specifies a version number of this License which applies to it and "any later version", you have the option of following the terms and conditions either of that version or of any later version published by the Free Software Foundation. If the Library does not specify a license version number, you may choose any version ever published by the Free Software Foundation.

14. If you wish to incorporate parts of the Library into other free programs whose distribution conditions are incompatible with these, write to the author to ask for permission. For software which is copyrighted by the Free Software Foundation, write to the Free Software Foundation; we sometimes make exceptions for this. Our decision will be guided by the two goals of preserving the free status of all derivatives of our free software and of promoting the sharing and reuse of software generally.

#### NO WARRANTY

15. BECAUSE THE LIBRARY IS LICENSED FREE OF CHARGE, THERE IS NO WARRANTY FOR THE LIBRARY, TO THE EXTENT PERMITTED BY APPLICABLE LAW. EXCEPT WHEN OTHERWISE STATED IN WRITING THE COPYRIGHT HOLDERS AND/OR OTHER PARTIES PROVIDE THE LIBRARY "AS IS" WITHOUT WARRANTY OF ANY KIND, EITHER EXPRESSED OR IMPLIED, INCLUDING, BUT NOT LIMITED TO, THE IMPLIED WARRANTIES OF MERCHANTABILITY AND FITNESS FOR A PARTICULAR PURPOSE. THE ENTIRE RISK AS TO THE QUALITY AND PERFORMANCE OF THE LIBRARY IS WITH YOU. SHOULD THE LIBRARY PROVE DEFECTIVE, YOU ASSUME THE COST OF ALL NECESSARY SERVICING, REPAIR OR CORRECTION.

16. IN NO EVENT UNLESS REQUIRED BY APPLICABLE LAW OR AGREED TO IN WRITING WILL ANY COPYRIGHT HOLDER, OR ANY OTHER PARTY WHO MAY MODIFY AND/OR REDISTRIBUTE THE LIBRARY AS PERMITTED ABOVE, BE LIABLE TO YOU FOR DAMAGES, INCLUDING ANY GENERAL, SPECIAL, INCIDENTAL OR CONSEQUENTIAL DAMAGES ARISING OUT OF THE USE OR INABILITY TO USE THE LIBRARY (INCLUDING BUT NOT LIMITED TO LOSS OF DATA OR DATA BEING RENDERED INACCURATE OR LOSSES SUSTAINED BY YOU OR THIRD PARTIES OR A FAILURE OF THE LIBRARY TO OPERATE WITH ANY OTHER SOFTWARE), EVEN IF SUCH HOLDER OR OTHER PARTY HAS BEEN ADVISED OF THE POSSIBILITY OF SUCH DAMAGES.

#### END OF TERMS AND CONDITIONS

#### How to Apply These Terms to Your New Libraries

If you develop a new library, and you want it to be of the greatest possible use to the public, we recommend making it free software that everyone can redistribute and change. You can do so by



permitting redistribution under these terms (or, alternatively, under the terms of the ordinary General Public License).

To apply these terms, attach the following notices to the library. It is safest to attach them to the start of each source file to most effectively convey the exclusion of warranty; and each file should have at least the "copyright" line and a pointer to where the full notice is found.

<one line to give the library's name and a brief idea of what it does.>

Copyright (c) <year> <name of author>

This library is free software; you can redistribute it and/or modify it under the terms of the GNU Lesser General Public License as published by the Free Software Foundation; either version 2.1 of the License, or (at your option) any later version.

This library is distributed in the hope that it will be useful, but WITHOUT ANY WARRANTY; without even the implied warranty of MERCHANTABILITY or FITNESS FOR A PARTICULAR PURPOSE. See the GNU Lesser General Public License for more details.

You should have received a copy of the GNU Lesser General Public License along with this library; if not, write to the Free Software Foundation, Inc., 51 Franklin Street, Fifth Floor, Boston, MA 02110-1301 USA

Also add information on how to contact you by electronic and paper mail.

You should also get your employer (if you work as a programmer) or your school, if any, to sign a "copyright disclaimer" for the library, if necessary. Here is a sample; alter the names:

Yoyodyne, Inc., hereby disclaims all copyright interest in the library 'Frob' (a library for tweaking knobs) written by James Random Hacker.

<signature of Ty Coon>, 1 April 1990

Ty Coon, President of Vice

Thats all there is to it!

BSD License (Berkeley Software Distribution License)

This projector product includes the open source software program "University of California, Berkeley License (Berkeley Software Distribution License)" which applies the terms and conditions provided by owner of the copyright to the "BSD License".

The "BSD License" are WITHOUT ANY WARRANTY; without even the implied warranty of MERCHANTABILITY AND FITNESS FOR A PARTICULAR PURPOSE.

List of BSD License programs

busybox-1.13.4

License terms of conditions of each program which are provided by owner of the copyright to the "BSD License" are as follows.

Copyright (c) The Regents of the University of California. All rights reserved.

This code is derived from software contributed to Berkeley by Kenneth Almquist.

Redistribution and use in source and binary forms, with or without modification, are permitted provided that the following conditions are met:

1. Redistributions of source code must retain the above copyright notice, this list of conditions and the following disclaimer.
2. Redistributions in binary form must reproduce the above copyright notice, this list of conditions and the following disclaimer in the documentation and/or other materials provided with the distribution.
3. Neither the name of the University nor the names of its contributors may be used to endorse or promote products derived from this software without specific prior written permission.

THIS SOFTWARE IS PROVIDED BY THE REGENTS AND CONTRIBUTORS "AS IS" AND ANY EXPRESS OR IMPLIED WARRANTIES, INCLUDING, BUT NOT LIMITED TO, THE IMPLIED WARRANTIES OF MERCHANTABILITY AND FITNESS FOR A PARTICULAR PURPOSE ARE DISCLAIMED. IN NO EVENT SHALL THE REGENTS OR CONTRIBUTORS BE LIABLE FOR ANY DIRECT, INDIRECT, INCIDENTAL, SPECIAL, EXEMPLARY, OR CONSEQUENTIAL DAMAGES (INCLUDING, BUT NOT LIMITED TO, PROCUREMENT OF SUBSTITUTE GOODS OR SERVICES; LOSS OF USE, DATA, OR PROFITS; OR BUSINESS INTERRUPTION) HOWEVER CAUSED AND ON ANY THEORY OF LIABILITY, WHETHER IN CONTRACT, STRICT LIABILITY, OR TORT (INCLUDING NEGLIGENCE OR OTHERWISE) ARISING IN ANY WAY OUT OF THE USE OF THIS SOFTWARE, EVEN IF ADVISED OF THE POSSIBILITY OF SUCH DAMAGE.

libjpeg

This projector product includes the open source software program "libjpeg" which applies the terms and conditions provided by owner of the copyright to the "libjpeg".

The "libjpeg" are WITHOUT ANY WARRANTY; without even the implied warranty of MERCHANTABILITY AND FITNESS FOR A PARTICULAR PURPOSE.

List of libjpeg programs

libjpeg-6b

License terms of conditions of each program which are provided by owner of the copyright to the "libjpeg" are as follows.

Copyright (c) 1994-1997, Thomas G. Lane. This file is part of the Independent JPEG Group's software. For conditions of distribution and use, see the accompanying README file.

This distribution contains the sixth public release of the Independent JPEG Groups free JPEG software. You are welcome to redistribute this software and to use it for any purpose, subject to the conditions under LEGAL ISSUES, below.

## LEGAL ISSUES

=====

In plain English:

1. We don't promise that this software works. (But if you find any bugs, please let us know!)
2. You can use this software for whatever you want. You don't have to pay us.
3. You may not pretend that you wrote this software. If you use it in a program, you must acknowledge somewhere in your documentation that you've used the IJG code.

In legalese:

The authors make NO WARRANTY or representation, either express or implied, with respect to this software, its quality, accuracy, merchantability, or fitness for a particular purpose. This software is provided "AS IS", and you, its user, assume the entire risk as to its quality and accuracy.

This software is copyright (c) 1991-1998, Thomas G. Lane. All Rights Reserved except as specified below.

Permission is hereby granted to use, copy, modify, and distribute this software (or portions thereof) for any purpose, without fee, subject to these conditions:

- (1) If any part of the source code for this software is distributed, then this README file must be included, with this copyright and no-warranty notice unaltered; and any additions, deletions, or changes to the original files must be clearly indicated in accompanying documentation.
- (2) If only executable code is distributed, then the accompanying documentation must state that "this software is based in part on the work of the Independent JPEG Group".
- (3) Permission for use of this software is granted only if the user accepts full responsibility for any undesirable consequences; the authors accept NO LIABILITY for damages of any kind.

These conditions apply to any software derived from or based on the IJG code, not just to the unmodified library. If you use our work, you ought to acknowledge us.

Permission is NOT granted for the use of any IJG authors name or company name in advertising or publicity relating to this software or products derived from it. This software may be referred to only as "the Independent JPEG Groups software".

We specifically permit and encourage the use of this software as the basis of commercial products, provided that all warranty or liability claims are assumed by the product vendor.

ansi2knr.c is included in this distribution by permission of L. Peter Deutsch, sole proprietor of its copyright holder, Aladdin Enterprises of Menlo Park, CA. ansi2knr.c is NOT covered by the above copyright and conditions, but instead by the usual distribution terms of the Free Software Foundation; principally, that you must include source code if you redistribute it. (See the file ansi2knr.c for full details.) However, since ansi2knr.c is not needed as part of any program generated from the IJG code, this does not limit you more than the foregoing paragraphs do.

The Unix configuration script "configure" was produced with GNU Autoconf. It is copyright by the Free Software Foundation but is freely distributable. The same holds for its supporting scripts (config.guess, config.sub, ltconfig, ltmain.sh). Another support script, install-sh, is copyright by M.I.T. but is also freely distributable.

It appears that the arithmetic coding option of the JPEG spec is covered by patents owned by IBM, AT&T, and Mitsubishi. Hence arithmetic coding cannot legally be used without obtaining one or more licenses. For this reason, support for arithmetic coding has been removed from the free JPEG software. (Since arithmetic coding provides only a marginal gain over the unpatented Huffman mode, it is unlikely that very many implementations will support it.) So far as we are aware, there are no patent restrictions on the remaining code.

The IJG distribution formerly included code to read and write GIF files. To avoid entanglement with the Unisys LZW patent, GIF reading support has been removed altogether, and the GIF writer has been simplified to produce "uncompressed GIFs". This technique does not use the LZW algorithm; the resulting GIF files are larger than usual, but are readable by all standard GIF decoders.

We are required to state that

"The Graphics Interchange Format(c) is the Copyright property of CompuServe Incorporated. GIF(sm) is a Service Mark property of CompuServe Incorporated."

libpng

This projector product includes the open source software program "libpng" which applies the terms and conditions provided by owner of the copyright to the "libpng".

The "libpng" are WITHOUT ANY WARRANTY; without even the implied warranty of MERCHANTABILITY AND FITNESS FOR A PARTICULAR PURPOSE.

List of libpng programs

libpng-1.2.49

License terms of conditions of each program which are provided by owner of the copyright to the "libpng" are as follows.

This copy of the libpng notices is provided for your convenience. In case of any discrepancy between this copy and the notices in the file png.h that is included in the libpng distribution, the latter shall prevail.

COPYRIGHT NOTICE, DISCLAIMER, and LICENSE:

If you modify libpng you may insert additional notices immediately following this sentence.

This code is released under the libpng license.

libpng version 1.2.6, August 15, 2004, through 1.2.49, March 29, 2012, are Copyright (c) 2004, 2006-2009 Glenn Randers-Pehrson, and are distributed according to the same disclaimer and license as libpng-1.2.5 with the following individual added to the list of Contributing Authors

Cosmin Truta

libpng versions 1.0.7, July 1, 2000, through 1.2.5 - October 3, 2002, are Copyright (c) 2000-2002 Glenn Randers-Pehrson, and are distributed according to the same disclaimer and license as libpng-1.0.6 with the following individuals added to the list of Contributing Authors

Simon-Pierre Cadieux

Eric S. Raymond

Gilles Vollant

and with the following additions to the disclaimer:

There is no warranty against interference with your enjoyment of the library or against infringement. There is no warranty that our efforts or the library will fulfill any of your particular purposes or needs. This library is provided with all faults, and the entire risk of satisfactory quality, performance, accuracy, and effort is with the user.

libpng versions 0.97, January 1998, through 1.0.6, March 20, 2000, are Copyright ©) 1998, 1999 Glenn Randers-Pehrson, and are distributed according to the same disclaimer and license as libpng-0.96, with the following individuals added to the list of Contributing Authors:

Tom Lane

Glenn Randers-Pehrson

Willem van Schaik

libpng versions 0.89, June 1996, through 0.96, May 1997, are Copyright (c) 1996, 1997 Andreas Dilger Distributed according to the same disclaimer and license as libpng-0.88, with the following individuals added to the list of Contributing Authors:

John Bowler

Kevin Bracey

Sam Bushell

Magnus Holmgren

Greg Roelofs

Tom Tanner

libpng versions 0.5, May 1995, through 0.88, January 1996, are Copyright (c) 1995, 1996 Guy Eric Schalnat, Group 42, Inc.

For the purposes of this copyright and license, "Contributing Authors" is defined as the following set of individuals:

Andreas Dilger

Dave Martindale

Guy Eric Schalnat

Paul Schmidt

Tim Wegner

The PNG Reference Library is supplied "AS IS". The Contributing Authors and Group 42, Inc. disclaim all warranties, expressed or implied, including, without limitation, the warranties of merchantability and of fitness for any purpose. The Contributing Authors and Group 42, Inc. assume no liability for direct, indirect, incidental, special, exemplary, or consequential damages, which may result from the use of the PNG Reference Library, even if advised of the possibility of such damage.

Permission is hereby granted to use, copy, modify, and distribute this source code, or portions hereof, for any purpose, without fee, subject to the following restrictions:

1. The origin of this source code must not be misrepresented.
2. Altered versions must be plainly marked as such and must not be misrepresented as being the original source.
3. This Copyright notice may not be removed or altered from any source or altered source distribution.

The Contributing Authors and Group 42, Inc. specifically permit, without fee, and encourage the use of this source code as a component to supporting the PNG file format in commercial products. If you use this source code in a product, acknowledgment is not required but would be appreciated.

A "png\_get\_copyright" function is available, for convenient use in "about" boxes and the like:

```
printf("%s",png_get_copyright(NULL));
```

Also, the PNG logo (in PNG format, of course) is supplied in the files "pngbar.png" and "pngbar.jpg" (88x31) and "pngnow.png" (98x31).

Libpng is OSI Certified Open Source Software. OSI Certified Open Source is a certification mark of the Open Source Initiative.

Glenn Randers-Pehrson

glennrp@users.sourceforge.net

March 29, 2012

zlib

This projector product includes the open source software program "zlib" which applies the terms and conditions provided by owner of the copyright to the "zlib".

The "zlib" are WITHOUT ANY WARRANTY; without even the implied warranty of MERCHANTABILITY AND FITNESS FOR A PARTICULAR PURPOSE.

List of zlib programs

zlib-1.1.4

License terms of conditions of each program which are provided by owner of the copyright to the "zlib" are as follows.

Copyright notice:

(c) 1995-1998 Jean-loup Gailly and Mark Adler

This software is provided as-is, without any express or implied warranty. In no event will the authors be held liable for any damages arising from the use of this software.

Permission is granted to anyone to use this software for any purpose, including commercial applications, and to alter it and redistribute it freely, subject to the following restrictions:

1. The origin of this software must not be misrepresented; you must not claim that you wrote the original software. If you use this software in a product, an acknowledgment in the product documentation would be appreciated but is not required.
2. Altered source versions must be plainly marked as such, and must not be misrepresented as being the original software.
3. This notice may not be removed or altered from any source distribution.

Jean-loup Gailly

jloup@gzip.org Mark Adler

madler@alumni.caltech.edu

If you use the zlib library in a product, we would appreciate \*not\* receiving lengthy legal documents to sign. The sources are provided for free but without warranty of any kind. The library has been entirely written by Jean-loup Gailly and Mark Adler; it does not include third-party code.

If you redistribute modified sources, we would appreciate that you include in the file ChangeLog history information documenting your changes.

mDNSResponder

This projector product includes the open source software program "mDNSResponder" which applies the following license terms "Apache License Version 2.0, January 2004".

List of "mDNSResponder"

mDNSResponder-107.6 (only mDNSResponderPosix is used)

License terms "Apache License Version 2.0, January 2004" are as follows.

Apache License

Version 2.0, January 2004

<http://www.apache.org/licenses/>

#### TERMS AND CONDITIONS FOR USE, REPRODUCTION, AND DISTRIBUTION

##### 1. Definitions.

"License" shall mean the terms and conditions for use, reproduction, and distribution as defined by Sections 1 through 9 of this document.

"Licensor" shall mean the copyright owner or entity authorized by the copyright owner that is granting the License.

"Legal Entity" shall mean the union of the acting entity and all other entities that control, are controlled by, or are under common control with that entity. For the purposes of this definition, "control" means (i) the power, direct or indirect, to cause the direction or management of such entity, whether by contract or otherwise, or (ii) ownership of fifty percent (50%) or more of the outstanding shares, or (iii) beneficial ownership of such entity.

"You" (or "Your") shall mean an individual or Legal Entity exercising permissions granted by this License.

"Source" form shall mean the preferred form for making modifications, including but not limited to software source code, documentation source, and configuration files.

"Object" form shall mean any form resulting from mechanical transformation or translation of a Source form, including but not limited to compiled object code, generated documentation, and conversions to other media types.

"Work" shall mean the work of authorship, whether in Source or Object form, made available under the License, as indicated by a copyright notice that is included in or attached to the work (an example is provided in the Appendix below).

"Derivative Works" shall mean any work, whether in Source or Object form, that is based on (or derived from) the Work and for which the editorial revisions, annotations, elaborations, or other modifications represent, as a whole, an original work of authorship. For the purposes of this License, Derivative Works shall not include works that remain separable from, or merely link (or bind by name) to the interfaces of, the Work and Derivative Works thereof.

"Contribution" shall mean any work of authorship, including the original version of the Work and any modifications or additions to that Work or Derivative Works thereof, that is intentionally submitted to



Licensor for inclusion in the Work by the copyright owner or by an individual or Legal Entity authorized to submit on behalf of the copyright owner. For the purposes of this definition, "submitted" means any form of electronic, verbal, or written communication sent to the Licensor or its representatives, including but not limited to communication on electronic mailing lists, source code control systems, and issue tracking systems that are managed by, or on behalf of, the Licensor for the purpose of discussing and improving the Work, but excluding communication that is conspicuously marked or otherwise designated in writing by the copyright owner as "Not a Contribution."

"Contributor" shall mean Licensor and any individual or Legal Entity on behalf of whom a Contribution has been received by Licensor and subsequently incorporated within the Work.

2. Grant of Copyright License. Subject to the terms and conditions of this License, each Contributor hereby grants to You a perpetual, worldwide, non-exclusive, no-charge, royalty-free, irrevocable copyright license to reproduce, prepare Derivative Works of, publicly display, publicly perform, sublicense, and distribute the Work and such Derivative Works in Source or Object form.

3. Grant of Patent License. Subject to the terms and conditions of this License, each Contributor hereby grants to You a perpetual, worldwide, non-exclusive, no-charge, royalty-free, irrevocable (except as stated in this section) patent license to make, have made, use, offer to sell, sell, import, and otherwise transfer the Work, where such license applies only to those patent claims licensable by such Contributor that are necessarily infringed by their Contribution(s) alone or by combination of their Contribution(s) with the Work to which such Contribution(s) was submitted. If You institute patent litigation against any entity (including a cross-claim or counterclaim in a lawsuit) alleging that the Work or a Contribution incorporated within the Work constitutes direct or contributory patent infringement, then any patent licenses granted to You under this License for that Work shall terminate as of the date such litigation is filed.

4. Redistribution. You may reproduce and distribute copies of the Work or Derivative Works thereof in any medium, with or without modifications, and in Source or Object form, provided that You meet the following conditions:

(a) You must give any other recipients of the Work or Derivative Works a copy of this License; and

(b) You must cause any modified files to carry prominent notices stating that You changed the files; and

(c) You must retain, in the Source form of any Derivative Works that You distribute, all copyright, patent, trademark, and attribution notices from the Source form of the Work, excluding those notices that do not pertain to any part of the Derivative Works; and

(d) If the Work includes a "NOTICE" text file as part of its distribution, then any Derivative Works that You distribute must include a readable copy of the attribution notices contained within such NOTICE file, excluding those notices that do not pertain to any part of the Derivative Works, in at least one of the following places: within a NOTICE text file distributed as part of the Derivative Works; within the Source form or documentation, if provided along with the Derivative Works; or, within a display generated by the Derivative Works, if and wherever such third-party notices normally appear. The contents of the NOTICE

file are for informational purposes only and do not modify the License. You may add Your own attribution notices within Derivative Works that You distribute, alongside or as an addendum to the NOTICE text from the Work, provided that such additional attribution notices cannot be construed as modifying the License.

You may add Your own copyright statement to Your modifications and may provide additional or different license terms and conditions for use, reproduction, or distribution of Your modifications, or for any such Derivative Works as a whole, provided Your use, reproduction, and distribution of the Work otherwise complies with the conditions stated in this License.

5. Submission of Contributions. Unless You explicitly state otherwise, any Contribution intentionally submitted for inclusion in the Work by You to the Licensor shall be under the terms and conditions of this License, without any additional terms or conditions.

Notwithstanding the above, nothing herein shall supersede or modify the terms of any separate license agreement you may have executed with Licensor regarding such Contributions.

6. Trademarks. This License does not grant permission to use the trade names, trademarks, service marks, or product names of the Licensor, except as required for reasonable and customary use in describing the origin of the Work and reproducing the content of the NOTICE file.

7. Disclaimer of Warranty. Unless required by applicable law or agreed to in writing, Licensor provides the Work (and each Contributor provides its Contributions) on an "AS IS" BASIS, WITHOUT WARRANTIES OR CONDITIONS OF ANY KIND, either express or implied, including, without limitation, any warranties or conditions of TITLE, NON-INFRINGEMENT, MERCHANTABILITY, or FITNESS FOR A PARTICULAR PURPOSE. You are solely responsible for determining the appropriateness of using or redistributing the Work and assume any risks associated with Your exercise of permissions under this License.

8. Limitation of Liability. In no event and under no legal theory, whether in tort (including negligence), contract, or otherwise, unless required by applicable law (such as deliberate and grossly negligent acts) or agreed to in writing, shall any Contributor be liable to You for damages, including any direct, indirect, special, incidental, or consequential damages of any character arising as a result of this License or out of the use or inability to use the Work (including but not limited to damages for loss of goodwill, work stoppage, computer failure or malfunction, or any and all other commercial damages or losses), even if such Contributor has been advised of the possibility of such damages.

9. Accepting Warranty or Additional Liability. While redistributing the Work or Derivative Works thereof, You may choose to offer, and charge a fee for, acceptance of support, warranty, indemnity, or other liability obligations and/or rights consistent with this License. However, in accepting such obligations, You may act only on Your own behalf and on Your sole responsibility, not on behalf of any other Contributor, and only if You agree to indemnify, defend, and hold each Contributor harmless for any liability incurred by, or claims asserted against, such Contributor by reason of your accepting any such warranty or additional liability.

## END OF TERMS AND CONDITIONS

APPENDIX: How to apply the Apache License to your work.

To apply the Apache License to your work, attach the following boilerplate notice, with the fields enclosed by brackets "[]" replaced with your own identifying information. (Don't include the brackets!) The text should be enclosed in the appropriate comment syntax for the file format. We also recommend that a file or class name and description of purpose be included on the same "printed page" as the copyright notice for easier identification within third-party archives.

Copyright [yyyy] [name of copyright owner]

Licensed under the Apache License, Version 2.0 (the "License");  
you may not use this file except in compliance with the License.

You may obtain a copy of the License at

<http://www.apache.org/licenses/LICENSE-2.0>

Unless required by applicable law or agreed to in writing, software distributed under the License is distributed on an "AS IS" BASIS, WITHOUT WARRANTIES OR CONDITIONS OF ANY KIND, either express or implied.

See the License for the specific language governing permissions and limitations under the License.

aes-src-29-04-09

This projector product includes the open source software program "aes-src-29-04-09" which applies the terms and conditions provided by owner of the copyright to the "aes-src-29-04-09".

The "aes-src-29-04-09" are WITHOUT ANY WARRANTY; without even the implied warranty of MERCHANTABILITY AND FITNESS FOR A PARTICULAR PURPOSE.

List of es-src-29-04-09 programs

newlib

This projector product includes the open source software program "newlib" which applies the terms and conditions provided by owner of the copyright to the "newlib".

The "newlib" are WITHOUT ANY WARRANTY; without even the implied warranty of MERCHANTABILITY AND FITNESS FOR A PARTICULAR PURPOSE.

List of newlib programs

newlib 1.17.0

License terms of conditions of each program which are provided by owner of the copyright to the "newlib" are as follows.

The newlib subdirectory is a collection of software from several sources.

Each file may have its own copyright/license that is embedded in the source file. Unless otherwise noted in the body of the source file(s), the following copyright notices will apply to the contents of the newlib subdirectory:

(1) Red Hat Incorporated

Copyright (c) 1994-2007 Red Hat, Inc. All rights reserved.

This copyrighted material is made available to anyone wishing to use, modify, copy, or redistribute it subject to the terms and conditions of the BSD License. =====This program is distributed in the hope that it will be useful, but WITHOUT ANY WARRANTY expressed or implied, including the implied warranties of MERCHANTABILITY or FITNESS FOR A PARTICULAR PURPOSE. A copy of this license is available at <http://www.opensource.org/licenses>. Any Red Hat trademarks that are incorporated in the source code or documentation are not subject to the BSD License and may only be used or replicated with the express permission of Red Hat, Inc.

(2) University of California, Berkeley

Copyright (c) 1981-2000 The Regents of the University of California.

All rights reserved.

Redistribution and use in source and binary forms, with or without modification, are permitted provided that the following conditions are met:

\* Redistributions of source code must retain the above copyright notice, this list of conditions and the following disclaimer.

\* Redistributions in binary form must reproduce the above copyright notice, this list of conditions and the following disclaimer in the documentation and/or other materials provided with the distribution.

\* Neither the name of the University nor the names of its contributors may be used to endorse or promote products derived from this software without specific prior written permission.

THIS SOFTWARE IS PROVIDED BY THE COPYRIGHT HOLDERS AND CONTRIBUTORS "AS IS" AND ANY EXPRESS OR IMPLIED WARRANTIES, INCLUDING, BUT NOT LIMITED TO, THE IMPLIED WARRANTIES OF MERCHANTABILITY AND FITNESS FOR A PARTICULAR PURPOSE ARE DISCLAIMED. IN NO EVENT SHALL THE COPYRIGHT OWNER OR CONTRIBUTORS BE LIABLE FOR ANY DIRECT, INDIRECT, INCIDENTAL, SPECIAL, EXEMPLARY, OR CONSEQUENTIAL DAMAGES (INCLUDING, BUT NOT LIMITED TO, PROCUREMENT OF SUBSTITUTE GOODS OR SERVICES; LOSS OF USE, DATA, OR PROFITS; OR BUSINESS INTERRUPTION) HOWEVER CAUSED AND ON ANY THEORY OF LIABILITY, WHETHER IN CONTRACT, STRICT LIABILITY, OR TORT (INCLUDING NEGLIGENCE OR OTHERWISE) ARISING IN ANY WAY OUT OF THE USE OF THIS SOFTWARE, EVEN IF ADVISED OF THE POSSIBILITY OF SUCH DAMAGE.

(3) David M. Gay (AT&T 1991, Lucent 1998)

The author of this software is David M. Gay.

Copyright ©) 1991 by AT&T.

Permission to use, copy, modify, and distribute this software for any purpose without fee is hereby granted, provided that this entire notice is included in all copies of any software which is or includes a copy or modification of this software and in all copies of the supporting documentation for such software.

THIS SOFTWARE IS BEING PROVIDED "AS IS", WITHOUT ANY EXPRESS OR IMPLIED WARRANTY. IN PARTICULAR, NEITHER THE AUTHOR NOR AT&T MAKES ANY REPRESENTATION OR WARRANTY OF ANY KIND CONCERNING THE MERCHANTABILITY OF THIS SOFTWARE OR ITS FITNESS FOR ANY PARTICULAR PURPOSE.

-----

The author of this software is David M. Gay.

Copyright (c) 1998-2001 by Lucent Technologies

All Rights Reserved

Permission to use, copy, modify, and distribute this software and its documentation for any purpose and without fee is hereby granted, provided that the above copyright notice appear in all copies and that both that the copyright notice and this permission notice and warranty disclaimer appear in supporting documentation, and that the name of Lucent or any of its entities not be used in advertising or publicity pertaining to distribution of the software without specific, written prior permission.

LUCENT DISCLAIMS ALL WARRANTIES WITH REGARD TO THIS SOFTWARE, INCLUDING ALL IMPLIED WARRANTIES OF MERCHANTABILITY AND FITNESS. IN NO EVENT SHALL LUCENT OR ANY OF ITS ENTITIES BE LIABLE FOR ANY SPECIAL, INDIRECT OR CONSEQUENTIAL DAMAGES OR ANY DAMAGES WHATSOEVER RESULTING FROM LOSS OF USE, DATA OR PROFITS, WHETHER IN AN ACTION OF CONTRACT, NEGLIGENCE OR OTHER TORTIOUS ACTION, ARISING OUT OF OR IN CONNECTION WITH THE USE OR PERFORMANCE OF THIS SOFTWARE.

(4) Advanced Micro Devices

Copyright 1989, 1990 Advanced Micro Devices, Inc.

This software is the property of Advanced Micro Devices, Inc (AMD) which specifically grants the user the right to modify, use and distribute this software provided this notice is not removed or altered. All other rights are reserved by AMD.

AMD MAKES NO WARRANTY OF ANY KIND, EXPRESS OR IMPLIED, WITH REGARD TO THIS SOFTWARE. IN NO EVENT SHALL AMD BE LIABLE FOR INCIDENTAL OR CONSEQUENTIAL DAMAGES IN CONNECTION WITH OR ARISING FROM THE FURNISHING, PERFORMANCE, OR USE OF THIS SOFTWARE.

So that all may benefit from your experience, please report any problems or suggestions about this software to the 29K Technical Support Center at 800-29-29-AMD (800-292-9263) in the USA, or 0800-89-1131 in the UK, or 0031-11-1129 in Japan, toll free. The direct dial number is 512-462-4118.

Advanced Micro Devices, Inc.

29K Support Products

Mail Stop 573

5900 E. Ben White Blvd.

Austin, TX 78741

800-292-9263

(5) C.W. Sandmann

Copyright (C) 1993 C.W. Sandmann

This file may be freely distributed as long as the author's name remains.

(6) Eric Backus

(C) Copyright 1992 Eric Backus

This software may be used freely so long as this copyright notice is left intact. There is no warranty on this software.

(7) Sun Microsystems

Copyright (C) 1993 by Sun Microsystems, Inc. All rights reserved.

Developed at SunPro, a Sun Microsystems, Inc. business. Permission to use, copy, modify, and distribute this software is freely granted, provided that this notice is preserved.

(8) Hewlett Packard

(c) Copyright 1986 HEWLETT-PACKARD COMPANY

To anyone who acknowledges that this file is provided "AS IS" without any express or implied warranty: permission to use, copy, modify, and distribute this file for any purpose is hereby granted without fee, provided that the above copyright notice and this notice appears in all copies, and that the name of Hewlett-Packard Company not be used in advertising or publicity pertaining to distribution of the software without specific, written prior permission. Hewlett-Packard Company makes no representations about the suitability of this software for any purpose.

(9) Hans-Peter Nilsson

Copyright (C) 2001 Hans-Peter Nilsson

Permission to use, copy, modify, and distribute this software is freely granted, provided that the above copyright notice, this notice and the following disclaimer are preserved with no changes.

THIS SOFTWARE IS PROVIDED "AS IS" AND WITHOUT ANY EXPRESS OR IMPLIED WARRANTIES, INCLUDING, WITHOUT LIMITATION, THE IMPLIED WARRANTIES OF MERCHANTABILITY AND FITNESS FOR A PARTICULAR PURPOSE.

(11) Christopher G. Demetriou

Copyright (c) 2001 Christopher G. Demetriou

All rights reserved.

Redistribution and use in source and binary forms, with or without modification, are permitted provided that the following conditions are met:

1. Redistributions of source code must retain the above copyright notice, this list of conditions and the following disclaimer.
2. Redistributions in binary form must reproduce the above copyright notice, this list of conditions and the following disclaimer in the documentation and/or other materials provided with the distribution.
3. The name of the author may not be used to endorse or promote products derived from this software without specific prior written permission.

THIS SOFTWARE IS PROVIDED BY THE AUTHOR "AS IS" AND ANY EXPRESS OR IMPLIED WARRANTIES, INCLUDING, BUT NOT LIMITED TO, THE IMPLIED WARRANTIES OF MERCHANTABILITY AND FITNESS FOR A PARTICULAR PURPOSE ARE DISCLAIMED. IN NO EVENT SHALL THE AUTHOR BE LIABLE FOR ANY DIRECT, INDIRECT, INCIDENTAL, SPECIAL, EXEMPLARY, OR CONSEQUENTIAL DAMAGES (INCLUDING, BUT NOT LIMITED TO, PROCUREMENT OF SUBSTITUTE GOODS OR SERVICES; LOSS OF USE, DATA, OR PROFITS; OR BUSINESS INTERRUPTION) HOWEVER CAUSED AND ON ANY THEORY OF LIABILITY, WHETHER IN CONTRACT, STRICT LIABILITY, OR TORT (INCLUDING NEGLIGENCE OR OTHERWISE) ARISING IN ANY WAY OUT OF THE USE OF THIS SOFTWARE, EVEN IF ADVISED OF THE POSSIBILITY OF SUCH DAMAGE.

(12) SuperH, Inc.

Copyright 2002 SuperH, Inc. All rights reserved

This software is the property of SuperH, Inc (SuperH) which specifically grants the user the right to modify, use and distribute this software provided this notice is not removed or altered. All other rights are reserved by SuperH.

SUPERH MAKES NO WARRANTY OF ANY KIND, EXPRESS OR IMPLIED, WITH REGARD TO THIS SOFTWARE. IN NO EVENT SHALL SUPERH BE LIABLE FOR INDIRECT, SPECIAL, INCIDENTAL OR CONSEQUENTIAL DAMAGES IN CONNECTION WITH OR ARISING FROM THE FURNISHING, PERFORMANCE, OR USE OF THIS SOFTWARE.

So that all may benefit from your experience, please report any problems or suggestions about this software to the SuperH Support Center via e-mail at [softwaresupport@superh.com](mailto:softwaresupport@superh.com).

SuperH, Inc.  
405 River Oaks Parkway  
San Jose  
CA 95134  
USA

(13) Royal Institute of Technology

Copyright (c) 1999 Kungliga Tekniska Hökolan (Royal Institute of Technology, Stockholm, Sweden).

Tous droits réservés.

Redistribution and use in source and binary forms, with or without modification, are permitted provided that the following conditions are met:

1. Redistributions of source code must retain the above copyright notice, this list of conditions and the following disclaimer.
2. Redistributions in binary form must reproduce the above copyright notice, this list of conditions and the following disclaimer in the documentation and/or other materials provided with the distribution.
3. Neither the name of KTH nor the names of its contributors may be used to endorse or promote products derived from this software without specific prior written permission.

THIS SOFTWARE IS PROVIDED BY KTH AND ITS CONTRIBUTORS "AS IS" AND ANY EXPRESS OR IMPLIED WARRANTIES, INCLUDING, BUT NOT LIMITED TO, THE IMPLIED WARRANTIES OF MERCHANTABILITY AND FITNESS FOR A PARTICULAR PURPOSE ARE DISCLAIMED. IN NO EVENT SHALL KTH OR ITS CONTRIBUTORS BE LIABLE FOR ANY DIRECT, INDIRECT, INCIDENTAL, SPECIAL, EXEMPLARY, OR CONSEQUENTIAL DAMAGES (INCLUDING, BUT NOT LIMITED TO, PROCUREMENT OF SUBSTITUTE GOODS OR SERVICES; LOSS OF USE, DATA, OR PROFITS; OR BUSINESS INTERRUPTION) HOWEVER CAUSED AND ON ANY THEORY OF LIABILITY, WHETHER IN CONTRACT, STRICT LIABILITY, OR TORT (INCLUDING NEGLIGENCE OR OTHERWISE) ARISING IN ANY WAY OUT OF THE USE OF THIS SOFTWARE, EVEN IF ADVISED OF THE POSSIBILITY OF SUCH DAMAGE.

(14) Alexey Zelkin

Copyright (c) 2000, 2001 Alexey Zelkin <phantom@FreeBSD.org>

All rights reserved.

Redistribution and use in source and binary forms, with or without modification, are permitted provided that the following conditions are met:

1. Redistributions of source code must retain the above copyright notice, this list of conditions and the following disclaimer.



2. Redistributions in binary form must reproduce the above copyright notice, this list of conditions and the following disclaimer in the documentation and/or other materials provided with the distribution.

THIS SOFTWARE IS PROVIDED BY THE AUTHOR AND CONTRIBUTORS "AS IS" AND ANY EXPRESS OR IMPLIED WARRANTIES, INCLUDING, BUT NOT LIMITED TO, THE IMPLIED WARRANTIES OF MERCHANTABILITY AND FITNESS FOR A PARTICULAR PURPOSE ARE DISCLAIMED. IN NO EVENT SHALL THE AUTHOR OR CONTRIBUTORS BE LIABLE FOR ANY DIRECT, INDIRECT, INCIDENTAL, SPECIAL, EXEMPLARY, OR CONSEQUENTIAL DAMAGES (INCLUDING, BUT NOT LIMITED TO, PROCUREMENT OF SUBSTITUTE GOODS OR SERVICES; LOSS OF USE, DATA, OR PROFITS; OR BUSINESS INTERRUPTION) HOWEVER CAUSED AND ON ANY THEORY OF LIABILITY, WHETHER IN CONTRACT, STRICT LIABILITY, OR TORT (INCLUDING NEGLIGENCE OR OTHERWISE) ARISING IN ANY WAY OUT OF THE USE OF THIS SOFTWARE, EVEN IF ADVISED OF THE POSSIBILITY OF SUCH DAMAGE.

(15) Andrey A. Chernov

Copyright (C) 1997 by Andrey A. Chernov, Moscow, Russia.

All rights reserved.

Redistribution and use in source and binary forms, with or without modification, are permitted provided that the following conditions are met:

1. Redistributions of source code must retain the above copyright notice, this list of conditions and the following disclaimer.

2. Redistributions in binary form must reproduce the above copyright notice, this list of conditions and the following disclaimer in the documentation and/or other materials provided with the distribution.

THIS SOFTWARE IS PROVIDED BY THE AUTHOR "AS IS" AND ANY EXPRESS OR IMPLIED WARRANTIES, INCLUDING, BUT NOT LIMITED TO, THE IMPLIED WARRANTIES OF MERCHANTABILITY AND FITNESS FOR A PARTICULAR PURPOSE ARE DISCLAIMED. IN NO EVENT SHALL THE REGENTS OR CONTRIBUTORS BE LIABLE FOR ANY DIRECT, INDIRECT, INCIDENTAL, SPECIAL, EXEMPLARY, OR CONSEQUENTIAL DAMAGES (INCLUDING, BUT NOT LIMITED TO, PROCUREMENT OF SUBSTITUTE GOODS OR SERVICES; LOSS OF USE, DATA, OR PROFITS; OR BUSINESS INTERRUPTION) HOWEVER CAUSED AND ON ANY THEORY OF LIABILITY, WHETHER IN CONTRACT, STRICT LIABILITY, OR TORT (INCLUDING NEGLIGENCE OR OTHERWISE) ARISING IN ANY WAY OUT OF THE USE OF THIS SOFTWARE, EVEN IF ADVISED OF THE POSSIBILITY OF SUCH DAMAGE.

(16) FreeBSD

Copyright (c) 1997-2002 FreeBSD Project.

All rights reserved.

Redistribution and use in source and binary forms, with or without modification, are permitted provided that the following conditions are met:

1. Redistributions of source code must retain the above copyright notice, this list of conditions and the following disclaimer.
2. Redistributions in binary form must reproduce the above copyright notice, this list of conditions and the following disclaimer in the documentation and/or other materials provided with the distribution.

THIS SOFTWARE IS PROVIDED BY THE AUTHOR AND CONTRIBUTORS "AS IS" AND ANY EXPRESS OR IMPLIED WARRANTIES, INCLUDING, BUT NOT LIMITED TO, THE IMPLIED WARRANTIES OF MERCHANTABILITY AND FITNESS FOR A PARTICULAR PURPOSE ARE DISCLAIMED. IN NO EVENT SHALL THE AUTHOR OR CONTRIBUTORS BE LIABLE FOR ANY DIRECT, INDIRECT, INCIDENTAL, SPECIAL, EXEMPLARY, OR CONSEQUENTIAL DAMAGES (INCLUDING, BUT NOT LIMITED TO, PROCUREMENT OF SUBSTITUTE GOODS OR SERVICES; LOSS OF USE, DATA, OR PROFITS; OR BUSINESS INTERRUPTION) HOWEVER CAUSED AND ON ANY THEORY OF LIABILITY, WHETHER IN CONTRACT, STRICT LIABILITY, OR TORT (INCLUDING NEGLIGENCE OR OTHERWISE) ARISING IN ANY WAY OUT OF THE USE OF THIS SOFTWARE, EVEN IF ADVISED OF THE POSSIBILITY OF SUCH DAMAGE.

(17) S. L. Moshier

Author: S. L. Moshier.

Copyright (c) 1984,2000 S.L. Moshier

Permission to use, copy, modify, and distribute this software for any purpose without fee is hereby granted, provided that this entire notice is included in all copies of any software which is or includes a copy or modification of this software and in all copies of the supporting documentation for such software.

THIS SOFTWARE IS BEING PROVIDED "AS IS", WITHOUT ANY EXPRESS OR IMPLIED WARRANTY. IN PARTICULAR, THE AUTHOR MAKES NO REPRESENTATION OR WARRANTY OF ANY KIND CONCERNING THE MERCHANTABILITY OF THIS SOFTWARE OR ITS FITNESS FOR ANY PARTICULAR PURPOSE.

(18) Citrus Project

Copyright (c)1999 Citrus Project,

All rights reserved.

Redistribution and use in source and binary forms, with or without modification, are permitted provided that the following conditions are met:

1. Redistributions of source code must retain the above copyright notice, this list of conditions and the following disclaimer.

2. Redistributions in binary form must reproduce the above copyright notice, this list of conditions and the following disclaimer in the documentation and/or other materials provided with the distribution.

THIS SOFTWARE IS PROVIDED BY THE AUTHOR AND CONTRIBUTORS "AS IS" AND ANY EXPRESS OR IMPLIED WARRANTIES, INCLUDING, BUT NOT LIMITED TO, THE IMPLIED WARRANTIES OF MERCHANTABILITY AND FITNESS FOR A PARTICULAR PURPOSE ARE DISCLAIMED. IN NO EVENT SHALL THE AUTHOR OR CONTRIBUTORS BE LIABLE FOR ANY DIRECT, INDIRECT, INCIDENTAL, SPECIAL, EXEMPLARY, OR CONSEQUENTIAL DAMAGES (INCLUDING, BUT NOT LIMITED TO, PROCUREMENT OF SUBSTITUTE GOODS OR SERVICES; LOSS OF USE, DATA, OR PROFITS; OR BUSINESS INTERRUPTION) HOWEVER CAUSED AND ON ANY THEORY OF LIABILITY, WHETHER IN CONTRACT, STRICT LIABILITY, OR TORT (INCLUDING NEGLIGENCE OR OTHERWISE) ARISING IN ANY WAY OUT OF THE USE OF THIS SOFTWARE, EVEN IF ADVISED OF THE POSSIBILITY OF SUCH DAMAGE.

(19) Todd C. Miller

Copyright (c) 1998 Todd C. Miller <Todd.Miller@courtesan.com>

All rights reserved.

Redistribution and use in source and binary forms, with or without modification, are permitted provided that the following conditions are met:

1. Redistributions of source code must retain the above copyright notice, this list of conditions and the following disclaimer.

2. Redistributions in binary form must reproduce the above copyright notice, this list of conditions and the following disclaimer in the documentation and/or other materials provided with the distribution.

3. The name of the author may not be used to endorse or promote products derived from this software without specific prior written permission.

THIS SOFTWARE IS PROVIDED "AS IS" AND ANY EXPRESS OR IMPLIED WARRANTIES, INCLUDING, BUT NOT LIMITED TO, THE IMPLIED WARRANTIES OF MERCHANTABILITY AND FITNESS FOR A PARTICULAR PURPOSE ARE DISCLAIMED. IN NO EVENT SHALL THE AUTHOR BE LIABLE FOR ANY DIRECT, INDIRECT, INCIDENTAL, SPECIAL, EXEMPLARY, OR CONSEQUENTIAL DAMAGES (INCLUDING, BUT NOT LIMITED TO, PROCUREMENT OF SUBSTITUTE GOODS OR SERVICES; LOSS OF USE, DATA, OR PROFITS; OR BUSINESS INTERRUPTION) HOWEVER CAUSED AND ON ANY THEORY OF LIABILITY, WHETHER IN CONTRACT, STRICT LIABILITY, OR TORT (INCLUDING NEGLIGENCE OR OTHERWISE) ARISING IN ANY WAY OUT OF THE USE OF THIS SOFTWARE, EVEN IF ADVISED OF THE POSSIBILITY OF SUCH DAMAGE.

(20) DJ Delorie (i386)

Copyright (C) 1991 DJ Delorie

All rights reserved.

Redistribution and use in source and binary forms is permitted provided that the above copyright notice and following paragraph are duplicated in all such forms.

This file is distributed WITHOUT ANY WARRANTY; without even the implied warranty of MERCHANTABILITY or FITNESS FOR A PARTICULAR PURPOSE.

(23) Intel (i960)

Copyright (c) 1993 Intel Corporation

Intel hereby grants you permission to copy, modify, and distribute this software and its documentation. Intel grants this permission provided that the above copyright notice appears in all copies and that both the copyright notice and this permission notice appear in supporting documentation. In addition, Intel grants this permission provided that you prominently mark as "not part of the original" any modifications made to this software or documentation, and that the name of Intel Corporation not be used in advertising or publicity pertaining to distribution of the software or the documentation without specific, written prior permission.

Intel Corporation provides this AS IS, WITHOUT ANY WARRANTY, EXPRESS OR IMPLIED, INCLUDING, WITHOUT LIMITATION, ANY WARRANTY OF MERCHANTABILITY OR FITNESS FOR A PARTICULAR PURPOSE. Intel makes no guarantee or representations regarding the use of, or the results of the use of, the software and documentation in terms of correctness, accuracy, reliability, currentness, or otherwise; and you rely on the software, documentation and results solely at your own risk.

IN NO EVENT SHALL INTEL BE LIABLE FOR ANY LOSS OF USE, LOSS OF BUSINESS, LOSS OF PROFITS, INDIRECT, INCIDENTAL, SPECIAL OR CONSEQUENTIAL DAMAGES OF ANY KIND. IN NO EVENT SHALL INTEL'S TOTAL LIABILITY EXCEED THE SUM PAID TO INTEL FOR THE PRODUCT LICENSED HEREUNDER.

(26) Mike Barcroft

Copyright (c) 2001 Mike Barcroft <mike@FreeBSD.org>

Tous droits réservés.

Redistribution and use in source and binary forms, with or without modification, are permitted provided that the following conditions are met:

1. Redistributions of source code must retain the above copyright notice, this list of conditions and the following disclaimer.
2. Redistributions in binary form must reproduce the above copyright notice, this list of conditions and the following disclaimer in the documentation and/or other materials provided with the distribution.

THIS SOFTWARE IS PROVIDED BY THE AUTHOR AND CONTRIBUTORS "AS IS" AND ANY EXPRESS OR IMPLIED WARRANTIES, INCLUDING, BUT NOT LIMITED TO, THE IMPLIED WARRANTIES OF MERCHANTABILITY AND FITNESS FOR A PARTICULAR PURPOSE ARE DISCLAIMED. IN NO EVENT SHALL THE AUTHOR OR CONTRIBUTORS BE LIABLE FOR ANY DIRECT, INDIRECT, INCIDENTAL, SPECIAL, EXEMPLARY, OR CONSEQUENTIAL DAMAGES (INCLUDING, BUT NOT LIMITED TO, PROCUREMENT OF SUBSTITUTE GOODS OR SERVICES; LOSS OF USE, DATA, OR PROFITS; OR BUSINESS INTERRUPTION) HOWEVER CAUSED AND ON ANY THEORY OF LIABILITY, WHETHER IN CONTRACT, STRICT LIABILITY, OR TORT (INCLUDING NEGLIGENCE OR OTHERWISE) ARISING IN ANY WAY OUT OF THE USE OF THIS SOFTWARE, EVEN IF ADVISED OF THE POSSIBILITY OF SUCH DAMAGE.

(27) Konstantin Chuguev (--enable-newlib-iconv)

Copyright (c) 1999, 2000

Konstantin Chuguev. All rights reserved.

Redistribution and use in source and binary forms, with or without modification, are permitted provided that the following conditions are met:

1. Redistributions of source code must retain the above copyright notice, this list of conditions and the following disclaimer.
2. Redistributions in binary form must reproduce the above copyright notice, this list of conditions and the following disclaimer in the documentation and/or other materials provided with the distribution.

THIS SOFTWARE IS PROVIDED BY THE AUTHOR AND CONTRIBUTORS "AS IS" AND ANY EXPRESS OR IMPLIED WARRANTIES, INCLUDING, BUT NOT LIMITED TO, THE IMPLIED WARRANTIES OF MERCHANTABILITY AND FITNESS FOR A PARTICULAR PURPOSE ARE DISCLAIMED. IN NO EVENT SHALL THE AUTHOR OR CONTRIBUTORS BE LIABLE FOR ANY DIRECT, INDIRECT, INCIDENTAL, SPECIAL, EXEMPLARY, OR CONSEQUENTIAL DAMAGES (INCLUDING, BUT NOT LIMITED TO, PROCUREMENT OF SUBSTITUTE GOODS OR SERVICES; LOSS OF USE, DATA, OR PROFITS; OR BUSINESS INTERRUPTION) HOWEVER CAUSED AND ON ANY THEORY OF LIABILITY, WHETHER IN CONTRACT, STRICT LIABILITY, OR TORT (INCLUDING NEGLIGENCE OR OTHERWISE) ARISING IN ANY WAY OUT OF THE USE OF THIS SOFTWARE, EVEN IF ADVISED OF THE POSSIBILITY OF SUCH DAMAGE.

iconv (Charset Conversion Library) v2.0

(28) Artem Bityuckiy (--enable-newlib-iconv)

Copyright (c) 2003, Artem B. Bityuckiy, SoftMine Corporation. Rights transferred to Franklin Electronic Publishers.

Redistribution and use in source and binary forms, with or without modification, are permitted provided that the following conditions are met:

1. Redistributions of source code must retain the above copyright notice, this list of conditions and the following disclaimer.

2. Redistributions in binary form must reproduce the above copyright notice, this list of conditions and the following disclaimer in the documentation and/or other materials provided with the distribution.

THIS SOFTWARE IS PROVIDED BY THE AUTHOR AND CONTRIBUTORS "AS IS" AND ANY EXPRESS OR IMPLIED WARRANTIES, INCLUDING, BUT NOT LIMITED TO, THE IMPLIED WARRANTIES OF MERCHANTABILITY AND FITNESS FOR A PARTICULAR PURPOSE ARE DISCLAIMED. IN NO EVENT SHALL THE AUTHOR OR CONTRIBUTORS BE LIABLE FOR ANY DIRECT, INDIRECT, INCIDENTAL, SPECIAL, EXEMPLARY, OR CONSEQUENTIAL DAMAGES (INCLUDING, BUT NOT LIMITED TO, PROCUREMENT OF SUBSTITUTE GOODS OR SERVICES; LOSS OF USE, DATA, OR PROFITS; OR BUSINESS INTERRUPTION) HOWEVER CAUSED AND ON ANY THEORY OF LIABILITY, WHETHER IN CONTRACT, STRICT LIABILITY, OR TORT (INCLUDING NEGLIGENCE OR OTHERWISE) ARISING IN ANY WAY OUT OF THE USE OF THIS SOFTWARE, EVEN IF ADVISED OF THE POSSIBILITY OF SUCH DAMAGE.

(30) - Alex Tatmanjants (targets using libc/posix)

Copyright (c) 1995 Alex Tatmanjants <alex@elvisti.kiev.ua>

at Electronni Visti IA, Kiev, Ukraine.

All rights reserved.

Redistribution and use in source and binary forms, with or without modification, are permitted provided that the following conditions are met:

1. Redistributions of source code must retain the above copyright notice, this list of conditions and the following disclaimer.

2. Redistributions in binary form must reproduce the above copyright notice, this list of conditions and the following disclaimer in the documentation and/or other materials provided with the distribution.

THIS SOFTWARE IS PROVIDED BY THE AUTHOR "AS IS" AND ANY EXPRESS OR IMPLIED WARRANTIES, INCLUDING, BUT NOT LIMITED TO, THE IMPLIED WARRANTIES OF MERCHANTABILITY AND FITNESS FOR A PARTICULAR PURPOSE ARE DISCLAIMED. IN NO EVENT SHALL THE AUTHOR BE LIABLE FOR ANY DIRECT, INDIRECT, INCIDENTAL, SPECIAL, EXEMPLARY, OR CONSEQUENTIAL DAMAGES (INCLUDING, BUT NOT LIMITED TO, PROCUREMENT OF SUBSTITUTE GOODS OR SERVICES; LOSS OF USE, DATA, OR PROFITS; OR BUSINESS INTERRUPTION) HOWEVER CAUSED AND ON ANY THEORY OF LIABILITY, WHETHER IN CONTRACT, STRICT LIABILITY, OR TORT (INCLUDING NEGLIGENCE OR OTHERWISE) ARISING IN ANY WAY OUT OF THE USE OF THIS SOFTWARE, EVEN IF ADVISED OF THE POSSIBILITY OF SUCH DAMAGE.

(31) - M. Warner Losh (targets using libc/posix)

Copyright (c) 1998, M. Warner Losh <imp@freebsd.org>

All rights reserved.

Redistribution and use in source and binary forms, with or without modification, are permitted provided that the following conditions are met:

1. Redistributions of source code must retain the above copyright notice, this list of conditions and the following disclaimer.
2. Redistributions in binary form must reproduce the above copyright notice, this list of conditions and the following disclaimer in the documentation and/or other materials provided with the distribution.

THIS SOFTWARE IS PROVIDED BY THE AUTHOR AND CONTRIBUTORS "AS IS" AND ANY EXPRESS OR IMPLIED WARRANTIES, INCLUDING, BUT NOT LIMITED TO, THE IMPLIED WARRANTIES OF MERCHANTABILITY AND FITNESS FOR A PARTICULAR PURPOSE ARE DISCLAIMED. IN NO EVENT SHALL THE AUTHOR OR CONTRIBUTORS BE LIABLE FOR ANY DIRECT, INDIRECT, INCIDENTAL, SPECIAL, EXEMPLARY, OR CONSEQUENTIAL DAMAGES (INCLUDING, BUT NOT LIMITED TO, PROCUREMENT OF SUBSTITUTE GOODS OR SERVICES; LOSS OF USE, DATA, OR PROFITS; OR BUSINESS INTERRUPTION) HOWEVER CAUSED AND ON ANY THEORY OF LIABILITY, WHETHER IN CONTRACT, STRICT LIABILITY, OR TORT (INCLUDING NEGLIGENCE OR OTHERWISE) ARISING IN ANY WAY OUT OF THE USE OF THIS SOFTWARE, EVEN IF ADVISED OF THE POSSIBILITY OF SUCH DAMAGE.

(32) - Andrey A. Chernov (targets using libc/posix)

Copyright (C) 1996 by Andrey A. Chernov, Moscow, Russia.

All rights reserved.

Redistribution and use in source and binary forms, with or without modification, are permitted provided that the following conditions are met:

1. Redistributions of source code must retain the above copyright notice, this list of conditions and the following disclaimer.
2. Redistributions in binary form must reproduce the above copyright notice, this list of conditions and the following disclaimer in the documentation and/or other materials provided with the distribution.

THIS SOFTWARE IS PROVIDED BY THE AUTHOR "AS IS" AND ANY EXPRESS OR IMPLIED WARRANTIES, INCLUDING, BUT NOT LIMITED TO, THE IMPLIED WARRANTIES OF MERCHANTABILITY AND FITNESS FOR A PARTICULAR PURPOSE ARE DISCLAIMED. IN NO EVENT SHALL THE REGENTS OR CONTRIBUTORS BE LIABLE FOR ANY DIRECT, INDIRECT, INCIDENTAL, SPECIAL, EXEMPLARY, OR CONSEQUENTIAL DAMAGES (INCLUDING, BUT NOT LIMITED TO, PROCUREMENT OF SUBSTITUTE GOODS OR SERVICES; LOSS OF USE, DATA, OR PROFITS; OR BUSINESS INTERRUPTION) HOWEVER CAUSED AND ON ANY THEORY OF LIABILITY, WHETHER IN CONTRACT, STRICT LIABILITY, OR TORT (INCLUDING NEGLIGENCE OR

OTHERWISE) ARISING IN ANY WAY OUT OF THE USE OF THIS SOFTWARE, EVEN IF ADVISED OF THE POSSIBILITY OF SUCH DAMAGE.

(33) - Daniel Eischen (targets using libc/posix)

Copyright (c) 2001 Daniel Eischen <deischen@FreeBSD.org>.

All rights reserved.

Redistribution and use in source and binary forms, with or without modification, are permitted provided that the following conditions are met:

1. Redistributions of source code must retain the above copyright notice, this list of conditions and the following disclaimer.
2. Redistributions in binary form must reproduce the above copyright notice, this list of conditions and the following disclaimer in the documentation and/or other materials provided with the distribution.

THIS SOFTWARE IS PROVIDED BY THE AUTHOR AND CONTRIBUTORS "AS IS" AND ANY EXPRESS OR IMPLIED WARRANTIES, INCLUDING, BUT NOT LIMITED TO, THE IMPLIED WARRANTIES OF MERCHANTABILITY AND FITNESS FOR A PARTICULAR PURPOSE ARE DISCLAIMED. IN NO EVENT SHALL THE REGENTS OR CONTRIBUTORS BE LIABLE FOR ANY DIRECT, INDIRECT, INCIDENTAL, SPECIAL, EXEMPLARY, OR CONSEQUENTIAL DAMAGES (INCLUDING, BUT NOT LIMITED TO, PROCUREMENT OF SUBSTITUTE GOODS OR SERVICES; LOSS OF USE, DATA, OR PROFITS; OR BUSINESS INTERRUPTION) HOWEVER CAUSED AND ON ANY THEORY OF LIABILITY, WHETHER IN CONTRACT, STRICT LIABILITY, OR TORT (INCLUDING NEGLIGENCE OR OTHERWISE) ARISING IN ANY WAY OUT OF THE USE OF THIS SOFTWARE, EVEN IF ADVISED OF THE POSSIBILITY OF SUCH DAMAGE.

(35) - ARM Ltd (arm and thumb variant targets only)

Copyright (c) 2009 ARM Ltd

All rights reserved.

Redistribution and use in source and binary forms, with or without modification, are permitted provided that the following conditions are met:

1. Redistributions of source code must retain the above copyright notice, this list of conditions and the following disclaimer.
2. Redistributions in binary form must reproduce the above copyright notice, this list of conditions and the following disclaimer in the documentation and/or other materials provided with the distribution.
3. The name of the company may not be used to endorse or promote products derived from this software without specific prior written permission.

THIS SOFTWARE IS PROVIDED BY ARM LTD "AS IS" AND ANY EXPRESS OR IMPLIED WARRANTIES, INCLUDING, BUT NOT LIMITED TO, THE IMPLIED WARRANTIES OF



MERCHANTABILITY AND FITNESS FOR A PARTICULAR PURPOSE ARE DISCLAIMED. IN NO EVENT SHALL ARM LTD BE LIABLE FOR ANY DIRECT, INDIRECT, INCIDENTAL, SPECIAL, EXEMPLARY, OR CONSEQUENTIAL DAMAGES (INCLUDING, BUT NOT LIMITED TO, PROCUREMENT OF SUBSTITUTE GOODS OR SERVICES; LOSS OF USE, DATA, OR PROFITS; OR BUSINESS INTERRUPTION) HOWEVER CAUSED AND ON ANY THEORY OF LIABILITY, WHETHER IN CONTRACT, STRICT LIABILITY, OR TORT (INCLUDING NEGLIGENCE OR OTHERWISE) ARISING IN ANY WAY OUT OF THE USE OF THIS SOFTWARE, EVEN IF ADVISED OF THE POSSIBILITY OF SUCH DAMAGE.

(36) - CodeSourcery, Inc.

Copyright (c) 2009 CodeSourcery, Inc.

All rights reserved.

Redistribution and use in source and binary forms, with or without modification, are permitted provided that the following conditions are met:

- \* Redistributions of source code must retain the above copyright notice, this list of conditions and the following disclaimer.
- \* Redistributions in binary form must reproduce the above copyright notice, this list of conditions and the following disclaimer in the documentation and/or other materials provided with the distribution.
- \* Neither the name of CodeSourcery nor the names of its contributors may be used to endorse or promote products derived from this software without specific prior written permission.

THIS SOFTWARE IS PROVIDED BY CODESOURCERY, INC. "AS IS" AND ANY EXPRESS OR IMPLIED WARRANTIES, INCLUDING, BUT NOT LIMITED TO, THE IMPLIED WARRANTIES OF MERCHANTABILITY AND FITNESS FOR A PARTICULAR PURPOSE ARE DISCLAIMED. IN NO EVENT SHALL CODESOURCERY BE LIABLE FOR ANY DIRECT, INDIRECT, INCIDENTAL, SPECIAL, EXEMPLARY, OR CONSEQUENTIAL DAMAGES (INCLUDING, BUT NOT LIMITED TO, PROCUREMENT OF SUBSTITUTE GOODS OR SERVICES; LOSS OF USE, DATA, OR PROFITS; OR BUSINESS INTERRUPTION) HOWEVER CAUSED AND ON ANY THEORY OF LIABILITY, WHETHER IN CONTRACT, STRICT LIABILITY, OR TORT (INCLUDING NEGLIGENCE OR OTHERWISE) ARISING IN ANY WAY OUT OF THE USE OF THIS SOFTWARE, EVEN IF ADVISED OF THE POSSIBILITY OF SUCH DAMAGE.

(37) MIPS Technologies, Inc

/\*

\* Copyright (c) 2009 MIPS Technologies, Inc.

\*

\* All rights reserved.

\*

\* Redistribution and use in source and binary forms, with or without modification, are permitted provided that the following conditions are met:

\*

\* \* Redistributions of source code must retain the above copyright notice, this list of conditions and the following disclaimer.

\* \* Redistributions in binary form must reproduce the above copyright notice, this list of conditions and the following disclaimer in the documentation and/or other materials provided with the distribution.

\* \* Neither the name of MIPS Technologies Inc. nor the names of its contributors may be used to endorse or promote products derived from this software without specific prior written permission.

\* THIS SOFTWARE IS PROVIDED BY THE COPYRIGHT HOLDERS AND CONTRIBUTORS "AS IS" AND ANY EXPRESS OR IMPLIED WARRANTIES, INCLUDING, BUT NOT LIMITED TO, THE IMPLIED WARRANTIES OF MERCHANTABILITY AND FITNESS FOR A PARTICULAR PURPOSE ARE DISCLAIMED. IN NO EVENT SHALL THE COPYRIGHT OWNER OR CONTRIBUTORS BE LIABLE FOR ANY DIRECT, INDIRECT, INCIDENTAL, SPECIAL, EXEMPLARY, OR CONSEQUENTIAL DAMAGES (INCLUDING, BUT NOT LIMITED TO, PROCUREMENT OF SUBSTITUTE GOODS OR SERVICES; LOSS OF USE, DATA, OR PROFITS; OR BUSINESS INTERRUPTION) HOWEVER CAUSED AND ON ANY THEORY OF LIABILITY, WHETHER IN CONTRACT, STRICT LIABILITY, OR TORT (INCLUDING NEGLIGENCE OR OTHERWISE) ARISING IN ANY WAY OUT OF THE USE OF THIS SOFTWARE, EVEN IF ADVISED OF THE POSSIBILITY OF SUCH DAMAGE.

/\*

#### MIT License

This projector product includes the open source software program which applies the terms and conditions provided by owner of the copyright to the "MIT License".

The "MIT License" are WITHOUT ANY WARRANTY; without even the implied warranty of MERCHANTABILITY AND FITNESS FOR A PARTICULAR PURPOSE.

#### List of MIT License programs

jquery-1.7.2.min.js

jquery-ui-1.8.20.custom.zip

jquery.ui.touch-punch.js

jquery.upload-1.0.2.min.js

License terms of conditions of each program which are provided by owner of the copyright to the "MIT License" are as follows.

Permission is hereby granted, free of charge, to any person obtaining a copy of this software and associated documentation files (the "Software"), to deal in the Software without restriction, including without limitation the rights to use, copy, modify, merge, publish, distribute, sublicense, and/or sell copies of the Software, and to permit persons to whom the Software is furnished to do so, subject to the following conditions:

The above copyright notice and this permission notice shall be included in all copies or substantial portions of the Software.

THE SOFTWARE IS PROVIDED "AS IS", WITHOUT WARRANTY OF ANY KIND, EXPRESS OR IMPLIED, INCLUDING BUT NOT LIMITED TO THE WARRANTIES OF MERCHANTABILITY, FITNESS FOR A PARTICULAR PURPOSE AND NONINFRINGEMENT. IN NO EVENT SHALL THE AUTHORS OR COPYRIGHT HOLDERS BE LIABLE FOR ANY CLAIM, DAMAGES OR OTHER LIABILITY, WHETHER IN AN ACTION OF CONTRACT, TORT OR OTHERWISE, ARISING FROM, OUT OF OR IN CONNECTION WITH THE SOFTWARE OR THE USE OR OTHER DEALINGS IN THE SOFTWARE.

#### TOPPERS/JSP

This projector product includes the open source software program "TOPPERS/JSP" which applies the terms and conditions provided by owner of the copyright to the "TOPPERS/JSP". The "TOPPERS/JSP" are WITHOUT ANY WARRANTY; without even the implied warranty of MERCHANTABILITY AND FITNESS FOR A PARTICULAR PURPOSE.

List of TOPPERS/JSP programs

#### jsp-1.4.3

License terms of conditions of each program which are provided by owner of the copyright to the "TOPPERS/JSP" are as follows.

#### TOPPERS/JSP Kernel

Toyohashi Open Platform for Embedded Real-Time Systems/

Just Standard Profile Kernel

Copyright (C) 2000-2003 by Embedded and Real-Time Systems Laboratory Toyohashi Univ. of Technology, JAPAN

Copyright (C) 2004 by Embedded and Real-Time Systems Laboratory

Graduate School of Information Science, Nagoya Univ., JAPAN.

The above copyright holder, limited to cases in which one satisfies conditions (1) ~ (4) below, or the conditions described in Version 2 of the GNU Public License officially announced by the Free Software Foundation, consents to the use, reproduction, alteration, and redistribution (hereafter called utilization) of this software (this software includes alterations, likewise below) without compensation.

(1) When this software is utilized in the form of source code, the above copyright declaration, these conditions of utilization, and the following stipulation of no guarantee shall be included in unchanged form inside the source code.

(2) When this software is redistributed in a form in which it can be used in the development of other software, library form, etc., the above copyright display, these terms of utilization, and the following stipulation of no guarantee shall be inserted in documentation accompanying redistribution (user's manual, etc.).

(3) When this software is redistributed in a form in which it cannot be used in the development of other software, embedded in devices, etc., one of the following conditions shall be satisfied.

(a) The above copyright display, these terms of utilization, and the following stipulation of no guarantee shall be inserted in documentation accompanying redistribution (user's manual, etc.).

(b) The TOPPERS Project shall be notified owing to a method in which the form of distribution is decided otherwise.

(4) The above copyright holder and the TOPPERS Project shall be exempt from responsibility for whatever damages occur either directly or indirectly through the utilization of this software.

This software is something that is provided with no guarantee. The above copyright holder and the TOPPERS Project make no guarantee whatsoever in regard to this software, including the possibility of its application. In addition, the above copyright holder and the TOPPERS Project shall also not bear responsibility for whatever damages occur either directly or indirectly through the utilization of this software.

Note: The TOPPERS License has been revised several times; what is shown above is the latest version that is to be applied to software made public hereafter.

## TINET

This projector product includes the open source software program "TINET" which applies the terms and conditions provided by owner of the copyright to the "TINET". The "TINET" are WITHOUT ANY WARRANTY; without even the implied warranty of MERCHANTABILITY AND FITNESS FOR A PARTICULAR PURPOSE.

List of TINET programs

tinnet-1.4.4

License terms of conditions of each program which are provided by owner of the copyright to the "TINET" are as follows.

(1) FreeBSD

Copyright (c) 1980, 1986, 1993

The Regents of the University of California. Tous droits réservés.

Redistribution and use in source and binary forms, with or without modification, are permitted provided that the following conditions are met:

1. Redistributions of source code must retain the above copyright notice, this list of conditions and the following disclaimer.
2. Redistributions in binary form must reproduce the above copyright notice, this list of conditions and the following disclaimer in the documentation and/or other materials provided with the distribution.
3. All advertising materials mentioning features or use of this software must display the following acknowledgement:

This product includes software developed by the University of California, Berkeley and its contributors.

4. Neither the name of the University nor the names of its contributors may be used to endorse or promote products derived from this software without specific prior written permission.

THIS SOFTWARE IS PROVIDED BY THE REGENTS AND CONTRIBUTORS "AS IS" AND ANY EXPRESS OR IMPLIED WARRANTIES, INCLUDING, BUT NOT LIMITED TO, THE IMPLIED WARRANTIES OF MERCHANTABILITY AND FITNESS FOR A PARTICULAR PURPOSE ARE DISCLAIMED. IN NO EVENT SHALL THE REGENTS OR CONTRIBUTORS BE LIABLE FOR ANY DIRECT, INDIRECT, INCIDENTAL, SPECIAL, EXEMPLARY, OR CONSEQUENTIAL DAMAGES (INCLUDING, BUT NOT LIMITED TO, PROCUREMENT OF SUBSTITUTE GOODS OR SERVICES; LOSS OF USE, DATA, OR PROFITS; OR BUSINESS INTERRUPTION) HOWEVER CAUSED AND ON ANY THEORY OF LIABILITY, WHETHER IN CONTRACT, STRICT LIABILITY, OR TORT (INCLUDING NEGLIGENCE OR OTHERWISE) ARISING IN ANY WAY OUT OF THE USE OF THIS SOFTWARE, EVEN IF ADVISED OF THE POSSIBILITY OF SUCH DAMAGE.

(6) TINET and TOPPERS

TINET (TCP/IP Protocol Stack)

Copyright (C) 2001-2006 by Dep. of Computer Science and Engineering Tomakomai National College of Technology, JAPAN

TINET (TCP/IP Protocol Stack)

Copyright (C) 2001-2006 by Dep. of Computer Science and Engineering Tomakomai National College of Technology, JAPAN

The above copyright holder, limited to cases in which one satisfies conditions (1) ~ (4) below, or the conditions described in Version 2 of the GNU Public License officially announced by the Free Software Foundation, consents to the use, reproduction, alteration, and redistribution (hereafter called utilization) of this software (this software includes alterations, likewise below) without compensation.

(1) When this software is utilized in the form of source code, the above copyright declaration, these conditions of utilization, and the following stipulation of no guarantee shall be included in unchanged form inside the source code.

(2) When this software is redistributed in a form in which it can be used in the development of other software, library form, etc., the above copyright display, these terms of utilization, and the following stipulation of no guarantee shall be inserted in documentation accompanying redistribution (user's manual, etc.).

(3) When this software is redistributed in a form in which it cannot be used in the development of other software, embedded in devices, etc., following conditions shall be satisfied.

(a) The above copyright display, these terms of utilization, and the following stipulation of no guarantee shall be inserted in documentation accompanying redistribution (user's manual, etc.).

(4) The above copyright holder and the TOPPERS Project shall be exempt from responsibility for whatever damages occur either directly or indirectly through the utilization of this software.

This software is something that is provided with no guarantee. The above copyright holder and the TOPPERS Project make no guarantee whatsoever in regard to this software, including the possibility of its application. In addition, the above copyright holder and the TOPPERS Project shall also not bear responsibility for whatever damages occur either directly or indirectly through the utilization of this software.

Tomakomai National College of Technology, JAPAN

The above copyright holder, limited to cases in which one satisfies conditions (1) ~ (4) below, or the conditions described in Version 2 of the GNU Public License officially announced by the Free Software Foundation, consents to the use, reproduction, alteration, and redistribution (hereafter called utilization) of this software (this software includes alterations, likewise below) without compensation.

(1) When this software is utilized in the form of source code, the above copyright declaration, these conditions of utilization, and the following stipulation of no guarantee shall be included in unchanged form inside the source code.

(2) When this software is redistributed in a form in which it can be used in the development of other software, library form, etc., the above copyright display, these terms of utilization, and the following stipulation of no guarantee shall be inserted in documentation accompanying redistribution (user's manual, etc.).

(3) When this software is redistributed in a form in which it cannot be used in the development of other software, embedded in devices, etc., following conditions shall be satisfied.

(a) The above copyright display, these terms of utilization, and the following stipulation of no guarantee shall be inserted in documentation accompanying redistribution (user's manual, etc.).

(4) The above copyright holder and the TOPPERS Project shall be exempt from responsibility for whatever damages occur either directly or indirectly through the utilization of this software.

This software is something that is provided with no guarantee. The above copyright holder and the TOPPERS Project make no guarantee whatsoever in regard to this software, including the possibility of

its application. In addition, the above copyright holder and the TOPPERS Project shall also not bear responsibility for whatever damages occur either directly or indirectly through the utilization of this software.

**Sujet parent:** [Avis](#)

## **Avis sur les droits d'auteur**

Tous droits réservés. Il est interdit de reproduire, de conserver dans un système central ou de transmettre le contenu de cette publication sous quelque forme et par quelque moyen que ce soit – reproduction électronique ou mécanique, photocopie, enregistrement ou autre – sans la permission écrite préalable de Seiko Epson Corporation. L'information contenue dans la présente ne peut être utilisée qu'avec ce produit Epson. Epson décline toute responsabilité en cas d'utilisation de cette information avec d'autres produits.

Ni Seiko Epson Corporation ni ses sociétés affiliées ne peuvent être tenues responsables par l'acheteur de ce produit ou par des tiers de tout dommage, pertes, frais ou dépenses encourus par l'acheteur ou les tiers suite à : un accident, le mauvais usage ou l'usage abusif de ce produit, ou de modifications, réparations ou altérations non autorisées du produit, ou (sauf aux É.-U.) du manquement à respecter strictement les instructions d'utilisation et d'entretien de Seiko Epson Corporation.

Seiko Epson Corporation décline toute responsabilité en cas de dommages ou de problèmes découlant de l'utilisation d'options ou de produits consommables autres que les produits désignés comme produits Epson d'origine ou comme produits approuvés pour Epson par Seiko Epson Corporation.

L'information contenue dans ce guide peut être modifiée sans préavis.

[Note concernant l'utilisation responsable du matériel protégé par les lois sur les droits d'auteur](#)

[Attribution des droits réservés](#)

**Sujet parent:** [Avis](#)

## **Note concernant l'utilisation responsable du matériel protégé par les lois sur les droits d'auteur**

Epson encourage les utilisateurs de ses produits à faire preuve de responsabilité et à respecter les lois sur les droits d'auteur. Dans certains pays, la loi permet une reproduction ou réutilisation limitée de matériel protégé dans certaines circonstances, mais ces dernières sont parfois moins étendues que le croient certaines personnes. Pour toute question relative aux droits d'auteur, communiquez avec votre conseiller juridique.

**Sujet parent:** [Avis sur les droits d'auteur](#)

## **Attribution des droits réservés**

© 2014 Epson America, Inc.

12/14

CPD-41705

**Sujet parent:** [Avis sur les droits d'auteur](#)